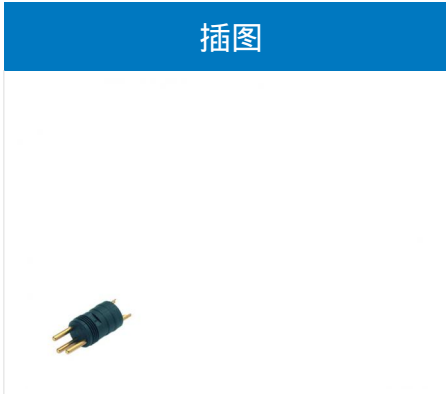
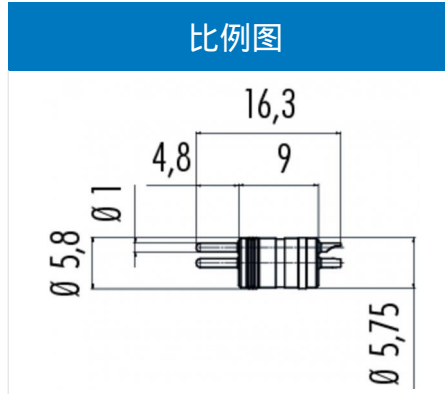


产品 M8 内置插座, 极数: 3, 没有屏蔽, 焊料, IP67  
范围 M8 系列 718  
型号 86 7019 0002 00003

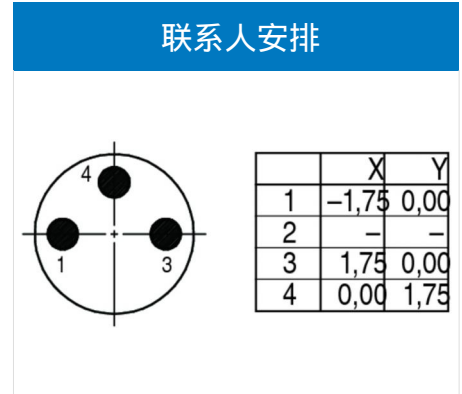
### 插图



### 比例图



### 联系人安排



您在下页装配说明

## 技术数据

### 一般特点

概述  
连接器设计  
连接器锁定装置  
结束  
线规 (mm)  
线规 (AWG)  
温度上限  
温度下限  
客户关税号

请注意: 在产品的老型号与新型号转换过程中, 技术规格上可能有微小的变化, 详细情况请联系我们的客户, 联系方式见网站右上方“联系我们”。

内置插座  
螺栓  
焊料  
0.25 mm<sup>2</sup>  
24  
70 °C  
- 25 °C  
85369010

### 电气参数

额定电流 (40 °C)  
额定电压  
额定冲击电压  
污染等级  
过压类别  
材料组  
体积电阻系数  
EMV合规性  
保护度  
机械操作

4 A  
60 V  
1500 V  
3  
II  
II  
3 m  
没有屏蔽  
IP67  
> 100 插拔次数

### 材料

接触材料  
接触面  
接触体材料

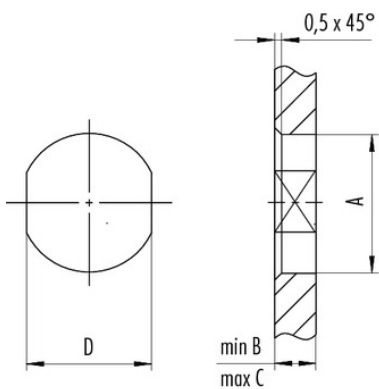
铜锌 (黄铜)  
Au (金)  
PA

产品 M8 内置插座, 极数: 3, 没有屏蔽, 焊料, IP67  
范围 M8 系列 718  
型号 86 7019 0002 00003

### 安装说明 / 安装开孔

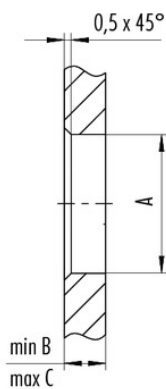
#### 1. Einbauvorschlag

Mit Fläche als Verdrehschutz



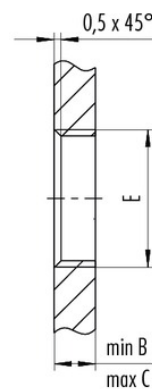
#### 2. Einbauvorschlag

Mit Durchgangsbohrung



#### 3. Einbauvorschlag

Mit Gewinde, einschraubbar



Gewinde E	A	B	C	D
M8 x 0,5	8,1	2,5	3,5	7,1
M8 x 1	8,1	2,5	3,5	7,1
M10 x 0,75	10,1	2,5	5,0	9,1

Anzugsdrehmoment 1 Nm

产品	M8 内置插座, 极数: 3, 没有屏蔽, 焊料, IP67
范围	M8 系列 718
型号	86 7019 0002 00003

## 安全提示

该连接器设计用于装备、控制系统和电气设备的制造。对于该连接器在其他应用领域的使用可能性，需由用户负责检验。

防护等级为 IP 67 和 IP 68

的连接器的不适合在水下使用。如需在室外使用，必须对连接器进行单独的防腐蚀保护。有关 IP 防护等级的详细信息请参见下载中心栏“技术信息”。