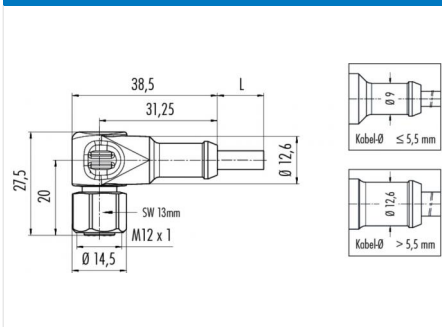


产品 M12-A 角度插口, 极数: 12, 没有屏蔽, 浇注在电缆上, IP69K, UL listed, Ecolab, 标准电缆, PVC 色, 12 x 0.25 mm²
范围 M12-A 系列 763
型号 77 3734 0000 20912-0500

插图



比例图



联系人安排

	X	Y	
1	-2,80	0,78	1 braun/brown
2	-0,78	2,80	2 blau/blue
3	1,09	2,69	3 weiß/white
4	2,51	1,46	4 grün/green
5	2,88	-0,37	5 rosa/pink
6	2,05	-2,05	6 gelb/yellow
7	0,37	-2,88	7 schwarz/black
8	-1,46	-2,51	8 grau/grey
9	-2,69	-1,09	9 rot/red
10	-0,78	0,78	10 violett/purple
11	1,06	0,29	11 grau/rosa/grey/pink
12	-0,29	-1,06	12 rot/blau/red/blue

Geschirmte Versionen: Schirm auf Gehäuse
Shielded versions: shield on housing

技术数据

一般特点

连接器设计	角度插口
连接器锁定装置	螺栓
结束	浇注在电缆上
线规 (mm)	0.25 mm ²
线规 (AWG)	24
温度上限	105 °C
温度下限	-40 °C
客户关税号	85444290

电气参数

额定电流 (40 °C)	1,5 A
额定电压	30 V
额定冲击电压	800 V
污染等级	3
过压类别	II
材料组	II
体积电阻系数	3 m
绝缘电阻	10 ¹
EMV合规性	没有屏蔽
保护度	IP69K
机械操作	> 100 插拔次数

电缆数据

线缆长度	5 m
材料外壳	PVC
绝缘单管线	PVC
软线构造	32 x 0,1
电缆直径	6.6 mm
导线电阻	75 /Km
可移动电缆 °C 温度范围 下限	-5 °C
可移动电缆 °C 温度范围 上限	105 °C
固定电缆 °C 温度范围 下限	-40 °C
固定电缆 °C 温度范围 上限	105 °C
固定电缆弯曲半径	5 x Ø
可移动电缆弯曲半径	10 x Ø
许可 1	UL listed
许可 2	Ecolab
UL 样式 1	AWM2517

材料

接触材料	铜锌 (黄铜)
接触面	Au (金)
接触体材料	PP
外壳材料	PP

产品	M12-A 角度插口, 极数: 12, 没有屏蔽, 浇注在电缆上, IP69K, UL listed, Ecolab, 标准电缆, PVC 色, 12 x 0.25 mm²
范围	M12-A 系列 763
型号	77 3734 0000 20912-0500

安全提示

该连接器设计用于装备、控制系统和电气设备的制造。对于该连接器在其他应用领域的使用可能性，需由用户负责检验。

防护等级为 IP 67 和 IP 68

的连接器的不适合在水下使用。如需在室外使用，必须对连接器进行单独的防腐蚀保护。有关 IP 防护等级的详细信息请参见下载中心栏“技术信息”。

为使电缆连接器和设备连接器锁紧，需“手动”（约 50 cNm）拧紧螺纹环。