

产品 M12-A 电缆插座, 极数: 8, 6.0 - 8.0 mm, 没有屏蔽, 螺絲夾, IP67, UL
范围 M12-A 系列 713
型号 99 0486 282 08

插图	比例图	联系人安排																											
		<table border="1"> <thead> <tr> <th></th> <th>X</th> <th>Y</th> </tr> </thead> <tbody> <tr> <td>1</td> <td>-2,69</td> <td>0,57</td> </tr> <tr> <td>2</td> <td>-0,57</td> <td>2,69</td> </tr> <tr> <td>3</td> <td>1,66</td> <td>2,20</td> </tr> <tr> <td>4</td> <td>2,75</td> <td>0,19</td> </tr> <tr> <td>5</td> <td>1,94</td> <td>-1,94</td> </tr> <tr> <td>6</td> <td>-0,19</td> <td>-2,75</td> </tr> <tr> <td>7</td> <td>-2,20</td> <td>-1,66</td> </tr> <tr> <td>8</td> <td>0,00</td> <td>0,00</td> </tr> </tbody> </table>		X	Y	1	-2,69	0,57	2	-0,57	2,69	3	1,66	2,20	4	2,75	0,19	5	1,94	-1,94	6	-0,19	-2,75	7	-2,20	-1,66	8	0,00	0,00
	X	Y																											
1	-2,69	0,57																											
2	-0,57	2,69																											
3	1,66	2,20																											
4	2,75	0,19																											
5	1,94	-1,94																											
6	-0,19	-2,75																											
7	-2,20	-1,66																											
8	0,00	0,00																											

您在下页可以找到到描述和装配说明

技术数据

一般特点

连接器设计	电缆插座
连接器锁定装置	螺栓
结束	螺絲夾
线规 (mm)	0.50 mm ²
线规 (AWG)	20
线缆孔	6.0 - 8.0 mm
温度上限	85 °C
温度下限	-40 °C
客户关税号	85369010

电缆数据

许可 1 UL

电气参数

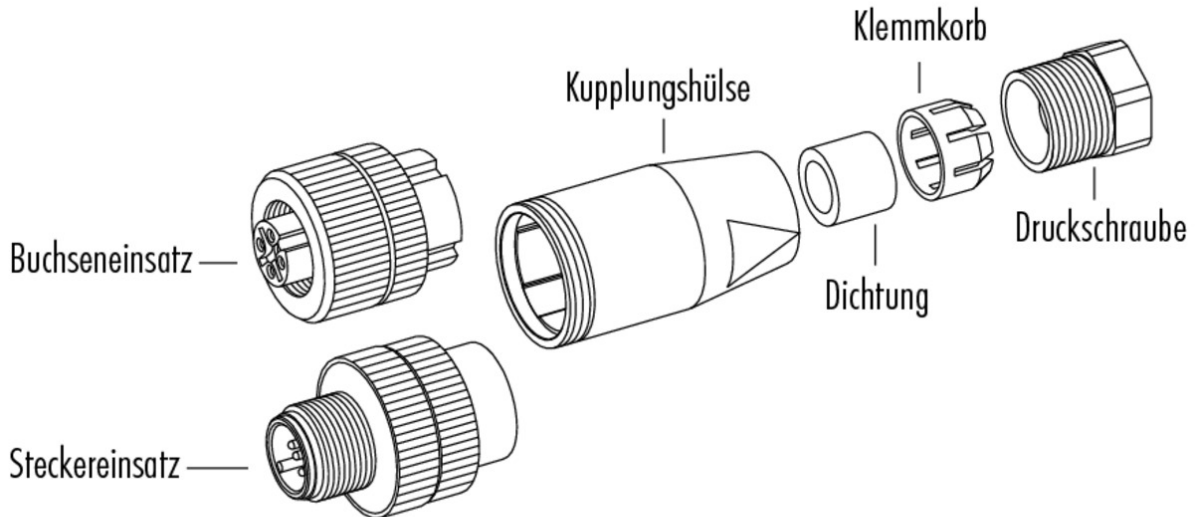
额定电流 (40 °C)	1,5 A (2 A UL)
额定电压	30 V
额定冲击电压	800 V
污染等级	3
过压类别	II
材料组	III
体积电阻系数	3 m
绝缘电阻	> 10
EMV合规性	没有屏蔽
保护度	IP67
机械操作	> 100 插拔次数

材料

接触材料	铜锡 (铜牌)
接触面	Au (金)
接触体材料	PA
外壳材料	PA

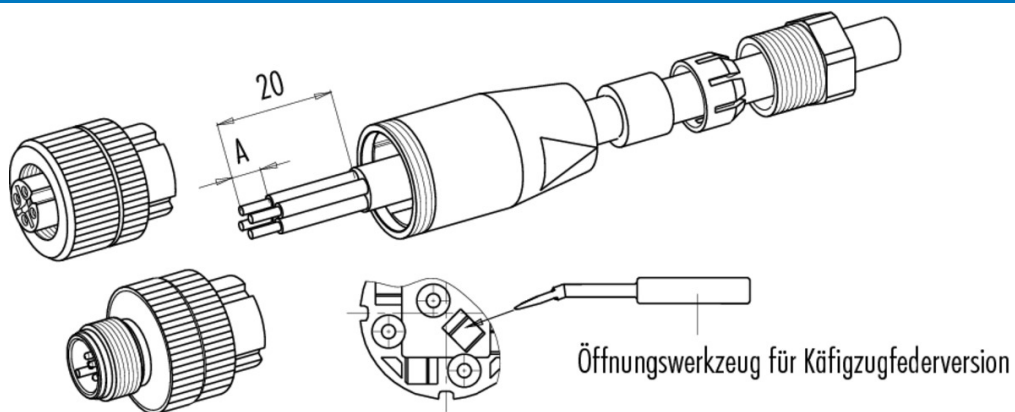
产品 M12-A 电缆插座, 极数: 8, 6.0 - 8.0 mm, 没有屏蔽, 螺丝夹, IP67, UL
范围 M12-A 系列 713
型号 99 0486 282 08

产品描述



Material der Gewinderinge: Kunststoff, Zink Druckguss, Edelstahl

安装说明 / 安装开孔



	Schraubklemmversion	Lötversion	Käfigzugfederversion
Maß A/mm	5	3,5	7

Material der Gewinderinge: Kunststoff, Zink Druckguss, Edelstahl

产品	M12-A 电缆插座, 极数: 8, 6.0 - 8.0 mm, 没有屏蔽, 螺絲夾, IP67, UL
范围	M12-A 系列 713
型号	99 0486 282 08

安全提示

该连接器设计用于装备、控制系统和电气设备的制造。对于该连接器在其他应用领域的使用可能性，需由用户负责检验。

防护等级为 IP 67 和 IP 68

的连接器的不适合在水下使用。如需在室外使用，必须对连接器进行单独的防腐蚀保护。有关 IP 防护等级的详细信息请参见下载中心栏“技术信息”。

为使电缆连接器和设备连接器锁紧，需“手动”（约 50 cNm）拧紧螺纹环。