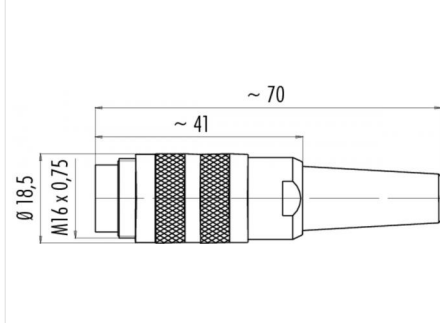


产品 M16 IP40 电缆连接器, 极数: 7, 4.0 - 6.0 mm, 屏蔽, 焊料, IP40
范围 M16 IP40 系列 581
型号 99 2025 10 07

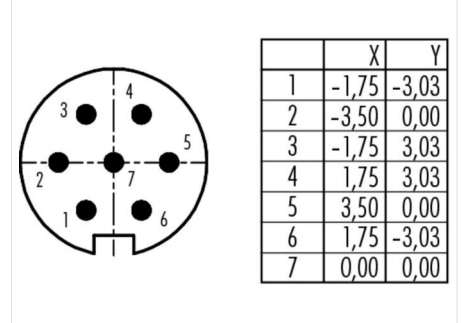
插图



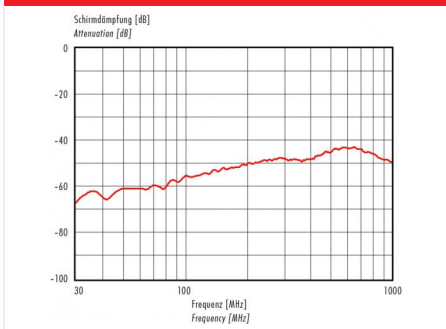
比例图



联系人安排



衰减特性



您在下页可以找到描述

技术数据

一般特点

| | |
|----------|----------------------|
| 连接器设计 | 电缆连接器 |
| 连接器锁定装置 | 螺栓 |
| 结束 | 焊料 |
| 线规 (mm) | 0.75 mm ² |
| 线规 (AWG) | 18 |
| 线缆孔 | 4.0 - 6.0 mm |
| 温度上限 | 85 °C |
| 温度下限 | - 40 °C |
| 客户关税号 | 85369010 |

电气参数

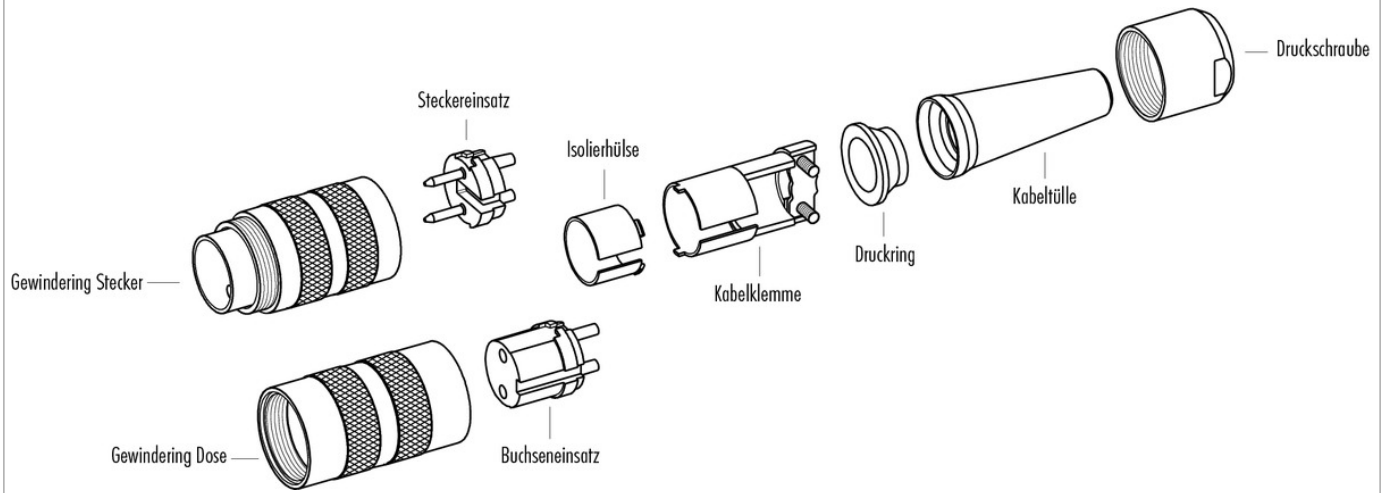
| | |
|--------------|-----------------|
| 额定电流 (40 °C) | 5 A |
| 额定电压 | 125 V |
| 额定冲击电压 | 800 V |
| 污染等级 | 1 |
| 过压类别 | I |
| 材料组 | III |
| 体积电阻系数 | 5 m |
| 绝缘电阻 | 10 ¹ |
| EMV合规性 | 屏蔽 |
| 保护度 | IP40 |
| 机械操作 | > 500 插拔次数 |

材料

| | |
|-------|-----------------|
| 接触材料 | 铜锌 (黄铜) |
| 接触面 | Ag (银) |
| 接触体材料 | PBT (UL 94 V-0) |

| | |
|----|---|
| 产品 | M16 IP40 电缆连接器, 极数: 7, 4.0 - 6.0 mm, 屏蔽, 焊料, IP40 |
| 范围 | M16 IP40 系列 581 |
| 型号 | 99 2025 10 07 |

产品描述



| | |
|----------|---|
| 产品 | M16 IP40 电缆连接器, 极数: 7, 4.0 - 6.0 mm, 屏蔽, 焊料, IP40 |
| 范围 型号 | M16 IP40 系列 581 99 2025 10 07 |

安全提示

不得在负载状态下插拔该连接器。违规以及不当使用可能会造成人身伤害。

该连接器设计用于装备、控制系统和电气设备的制造。对于该连接器在其他应用领域的使用可能性，需由用户负责检验。

为防止连接器意外脱开，在应用于存在接触电压危险的电路时，需用合适的氰基丙烯酸酯胶粘剂锁固外壳和连接器接头之间的螺纹。此方法不适用于根据 IEC 61140 (EN 61140, VDE 0140-1) 标准应用在 SELV 和 PELV 电路中的连接器

在有接触电压危险的电路中应用连接器时，仅允许经过电工技术培训的人员或在其监督下，按照现行的规定和标准对连接器进行安装和使用。

为使电缆连接器和设备连接器锁紧，需“手动”（约 50 cNm）拧紧螺纹环。