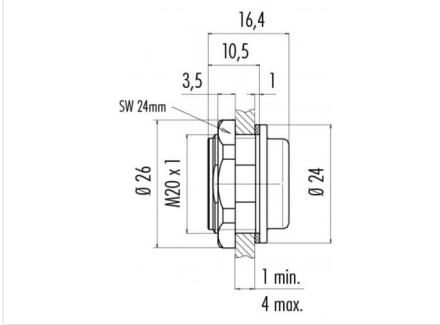


产品	卡入式 IP67 适配器, 屏蔽是不可能, 可插拔 中号, VDE
范围	卡入式 IP67 系列 720
型号	08 2434 000 001

插图



比例图



您在下页可以找到描述和
装配说明

技术数据

一般特点

连接器设计	适配器
结束	可插拔 中号
温度上限	85 °C
温度下限	- 25 °C
客户关税号	85366990

电气参数

污染等级	2
EMV合规性	屏蔽是不可能

材料

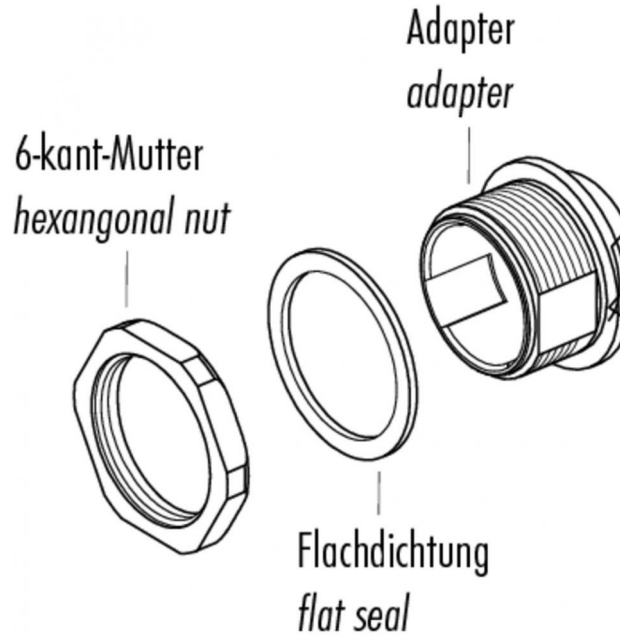
接触面	Au (金)
-----	--------

电缆数据

许可 1	VDE
------	-----

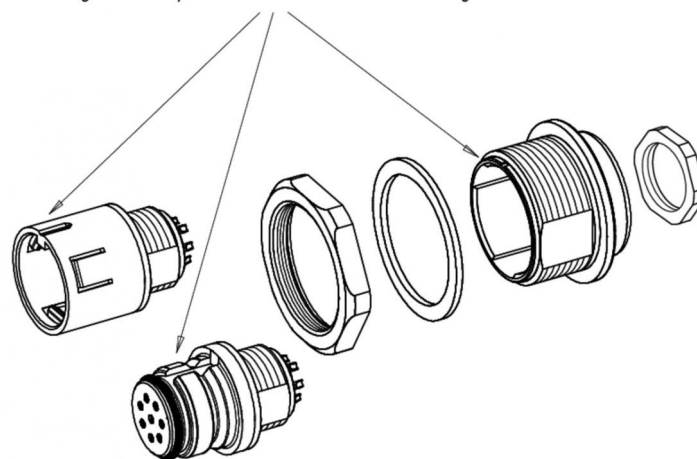
产品 卡入式 IP67 适配器, 屏蔽是不可能, 可插拔 中号, VDE
范围 卡入式 IP67 系列 720
型号 08 2434 000 001

产品描述



安装说明 / 安装开孔

Die Markierung des Adapters muss mit der Kodiernase des Einsatzes übereinstimmen
The marking of the adapter must be conform with the coding nut of the insert

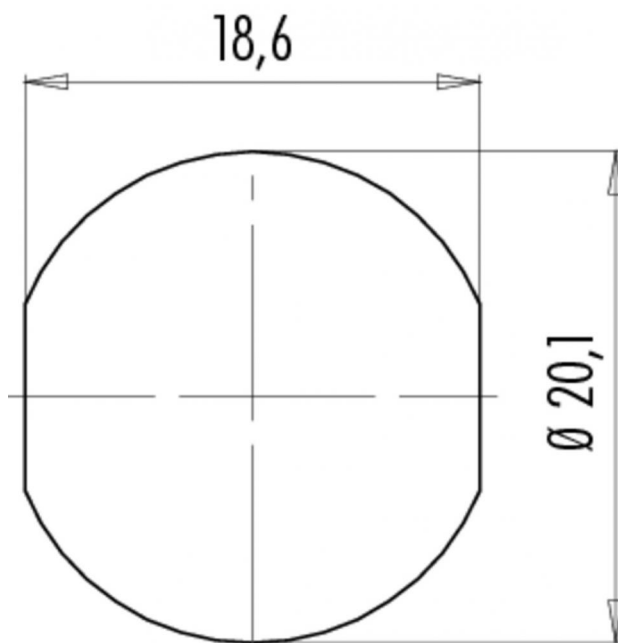


Einsätze müssen separat bestellt werden
Inserts have to be ordered separately

产品 卡入式 IP67 适配器, 屏蔽是不可能, 可插拔 中号, VDE

范围 卡入式 IP67 系列 720
型号 08 2434 000 001

安装说明 / 安装开孔



产品	卡入式 IP67 适配器, 屏蔽是不可能, 可插拔 中号, VDE
范围 型号	卡入式 IP67 系列 720 08 2434 000 001

安全提示

不得在负载状态下插拔该连接器。违规以及不当使用可能会造成人身伤害。
该连接器设计用于装备、控制系统和电气设备的制造。对于该连接器在其他应用领域的使用可能性，需由用户负责检验。