

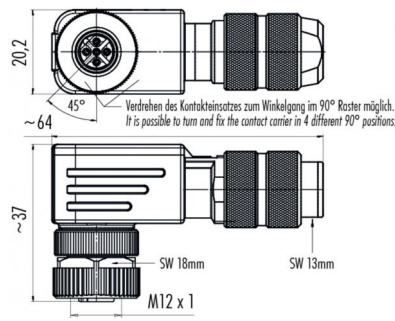
产品 M12-B 角度插口, 极数: 5, 6.0 - 8.0 mm, 屏蔽, 螺絲夾, IP67, UL

范围 M12-B 系列 715  
型号 99 1438 820 05

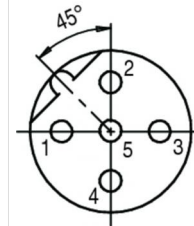
插图



比例图



联系人安排



	X	Y
1	-2,50	0,00
2	0,00	2,50
3	2,50	0,00
4	0,00	-2,50
5	0,00	0,00

您在下页可以找到到描述和装配说明

技术数据

一般特点

连接器设计	角度插口
连接器锁定装置	螺栓
结束	螺絲夾
线规 (mm)	0.75 mm <sup>2</sup>
线规 (AWG)	18
线缆孔	6.0 - 8.0 mm
温度上限	85 °C
温度下限	-40 °C
客户关税号	85369010

电缆数据

许可 1 UL

电气参数

额定电流 (40 °C)	4 A
额定电压	60 V
额定冲击电压	1500 V
污染等级	3
过压类别	II
材料组	III
体积电阻系数	3 m
绝缘电阻	10 <sup>1</sup>
EMV合规性	屏蔽
保护度	IP67
机械操作	> 50 插拔次数

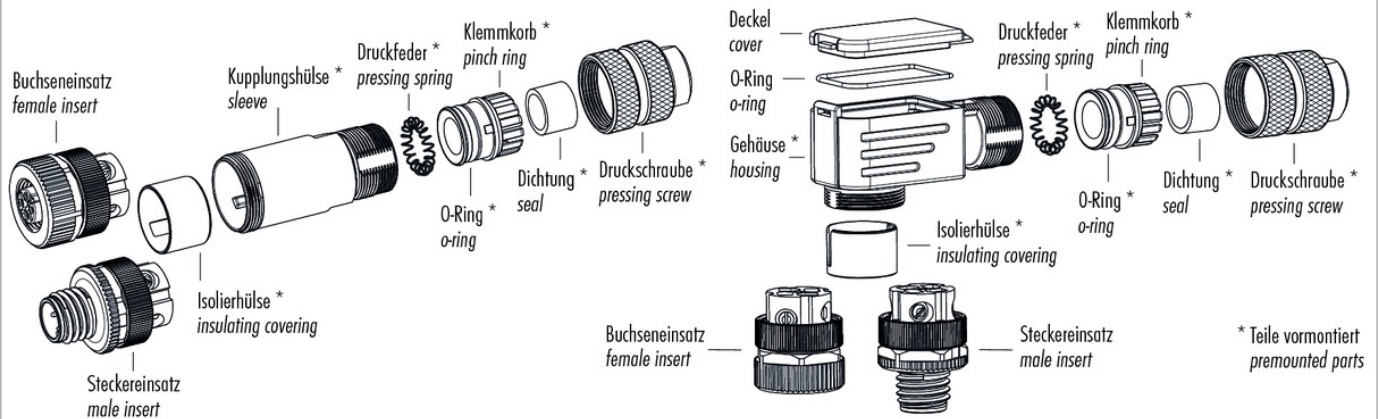
材料

接触材料	铜锌 (黄铜)
接触面	Au (金)
接触体材料	PA
外壳材料	壓鑄鋅, 鍍

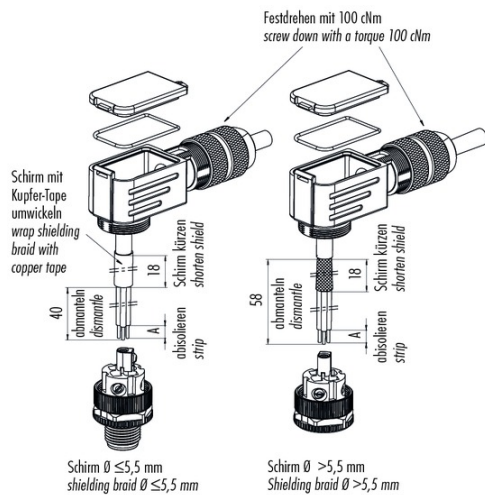
产品 M12-B 角度插口, 极数: 5, 6.0 - 8.0 mm, 屏蔽, 螺丝夹, IP67, UL

范围 M12-B 系列 715  
型号 99 1438 820 05

产品描述



安装说明 / 安装开孔



Schirmdurchmesser  $\le 5,5\text{ mm}$

1. Gehäuse auf Kabel auffädeln.
2. Abmanteln, absilieren, Schirm kürzen, Schirm auf Kabelmantel umschlagen und mit Kupfer-Tape umwickeln.
3. Litzen anschließen.
4. Gehäuse mit Stecker- bzw. Buchseneinsatz verschrauben.
5. Kabel durch den Kabelabgang so weit zurückziehen, bis noch 2 mm vom Schirm sichtbar ist.
6. Deckel mit Dichtung einsetzen und Druckschraube festdrehen.

Shield-diameter  $\le 5,5\text{ mm}$

1. Bead housing to cable.
2. Cut off cable coating, strip single cores, shorten shielding braid, revert to cable jacket and wrap it with copper tape.
3. Connect single wires.
4. Screw housing to male or female contact carrier.
5. Pull back the cable through the outlet until only 2 mm of the shielding braid are visible.
6. Mount lid with seal and fix pressing screw.

Schirmdurchmesser  $> 5,5\text{ mm}$

1. Gehäuse auf Kabel auffädeln.
2. Abmanteln, absilieren, Schirm kürzen.
3. Litzen anschließen.
4. Gehäuse mit Stecker- bzw. Buchseneinsatz verschrauben.
5. Kabel durch den Kabelabgang so weit zurückziehen, bis noch 2 mm vom Schirm sichtbar ist.
6. Deckel mit Dichtung einsetzen und Druckschraube festdrehen.

Shield-diameter  $> 5,5\text{ mm}$

1. Bead housing to cable.
2. Cut off cable coating, strip single cores, shorten shielding braid.
3. Connect single wires.
4. Screw housing to male or female contact carrier.
5. Pull back the cable through the outlet until only 2 mm of the shielding braid are visible.
6. Mount lid with seal and fix pressing screw.

	Schraubklemmversion screw connection	Käfigzugfederversion wire clamp connection
Maß A/mm measure A/mm	5	7



产品	M12-B 角度插口, 极数: 5, 6.0 - 8.0 mm, 屏蔽, 螺絲夾, IP67, UL
范围	M12-B 系列 715
型号	99 1438 820 05

## 安全提示

该连接器设计用于装备、控制系统和电气设备的制造。对于该连接器在其他应用领域的使用可能性，需由用户负责检验。

防护等级为 IP 67 和 IP 68

的连接器的不适合在水下使用。如需在室外使用，必须对连接器进行单独的防腐蚀保护。有关 IP 防护等级的详细信息请参见下载中心栏“技术信息”。

为使电缆连接器和设备连接器锁紧，需“手动”（约 50 cNm）拧紧螺纹环。