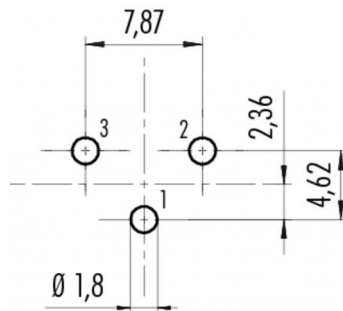


产品 7/8" 女性面板安装连接器, 极数: 2+PE, 没有屏蔽, 浸焊, IP68, UL  
 范围 7/8" 系列 870  
 型号 09 2446 330 03

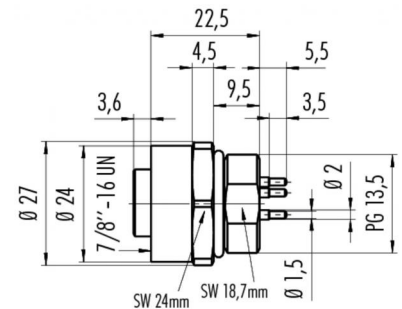
插图



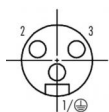
导体结构



比例图



联系人安排



	X	Y
1/⊕	0,00	-2,36
2	-3,94	2,26
3	3,94	2,26

- 1 grün/gelb/green/yellow
- 2 braun/brown
- 3 blau/blue

您在下页装配说明

技术数据

一般特点

连接器设计 女性面板安装连接器  
 连接器锁定装置 螺栓  
 结束 浸焊  
 线规 (mm) 0.75 mm<sup>2</sup>  
 线规 (AWG) 18  
 温度上限 85 °C  
 温度下限 - 25 °C  
 客户关税号 85369010

电气参数

额定电流 (40 °C) 10 A  
 额定电压 300 (UL 600 V) V  
 额定冲击电压 4000 V  
 污染等级 3  
 过压类别 III  
 材料组 III  
 体积电阻系数 5 m  
 EMV合规性 没有屏蔽  
 保护度 IP68  
 机械操作 > 100 插拔次数

电缆数据

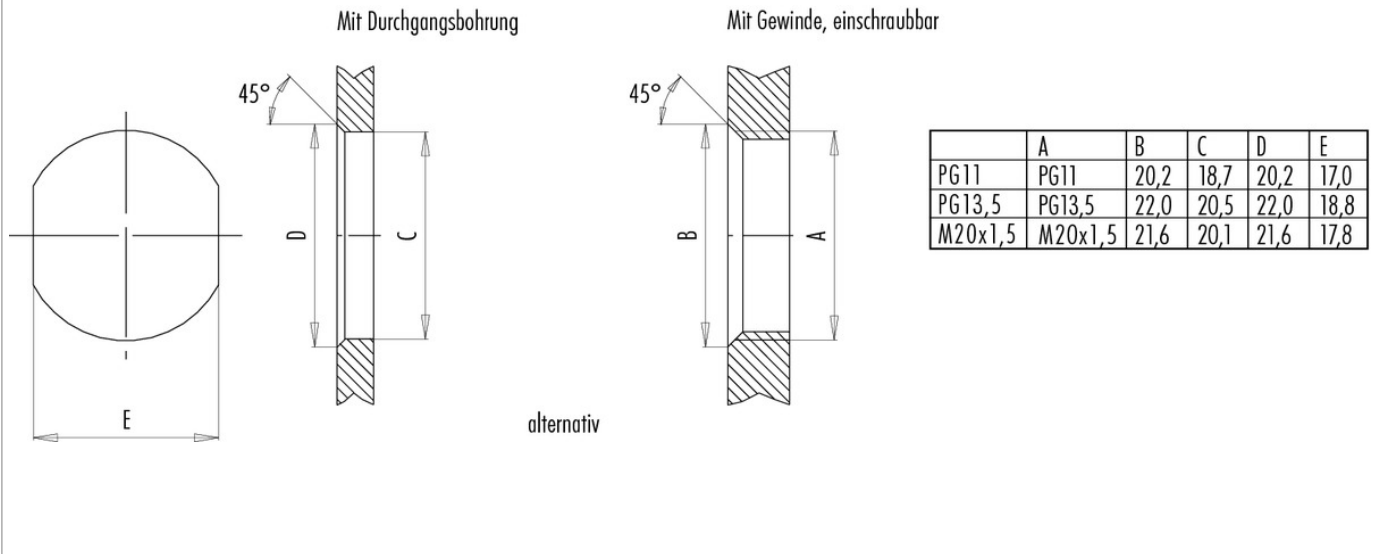
许可 1 UL

材料

接触材料 铜锌 (黄铜)  
 接触面 Au (金)  
 接触体材料 PUR

产品 7/8" 女性面板安装连接器, 极数: 2+PE, 没有屏蔽, 浸焊, IP68, UL  
 范围 7/8" 系列 870  
 型号 09 2446 330 03

安装说明 / 安装开孔



	A	B	C	D	E
PG11	PG11	20,2	18,7	20,2	17,0
PG13,5	PG13,5	22,0	20,5	22,0	18,8
M20x1,5	M20x1,5	21,6	20,1	21,6	17,8

alternativ

产品	7/8" 女性面板安装连接器, 极数: 2+PE, 没有屏蔽, 浸焊, IP68, UL
范围	7/8" 系列 870
型号	09 2446 330 03

## 安全提示

不得在负载状态下插拔该连接器。违规以及不当使用可能会造成人身伤害。

该连接器设计用于装备、控制系统和电气设备的制造。对于该连接器在其他应用领域的使用可能性，需由用户负责检验。

用户需采取适当的安全预防措施，以确保连接器不会意外脱开。

防护等级为 IP 67 和 IP 68

的连接器的不适合在水下使用。如需在室外使用，必须对连接器进行单独的防腐蚀保护。有关 IP 防护等级的详细信息请参见下载中心栏“技术信息”。