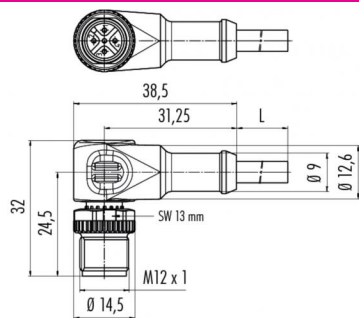


产品 M12-B 角度插头, 极数: 5, 没有屏蔽, 浇注在电缆上, IP68, UL listed, PVC 黑, 5 x 0.34 mm<sup>2</sup>  
 范围 M12-B 系列 766  
 型号 77 4427 0000 20005-0500

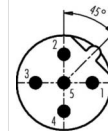
插图



比例图



联系人安排



	X	Y
1	2,50	0,00
2	0,00	2,50
3	-2,50	0,00
4	0,00	-2,50
5	0,00	0,00

- 1 braun/brown
- 2 weiß/white
- 3 blau/blue
- 4 schwarz/black
- 5 grau/grey

技术数据

一般特点

连接器设计 角度插头  
 连接器锁定装置 螺栓  
 结束 浇注在电缆上  
 线规 (mm) 0.34 mm<sup>2</sup>  
 线规 (AWG) 22  
 温度上限 90 °C  
 温度下限 -25 °C  
 客户关税号 85444290

电气参数

额定电流 (40 °C) 4 A  
 额定电压 60 V  
 额定冲击电压 1500 V  
 污染等级 3  
 过压类别 II  
 材料组 II  
 体积电阻系数 3 m  
 绝缘电阻 > 10  
 EMV合规性 没有屏蔽  
 保护度 IP68  
 机械操作 > 100 插拔次数

电缆数据

线缆长度 5 m  
 材料外壳 PVC  
 绝缘单管线 PVC  
 软线构造 42 x 0,1  
 电缆直径 5.7 mm  
 导线电阻 57 /Km  
 可移动电缆 °C 温度范围 下限 -5 °C  
 可移动电缆 °C 温度范围 上限 70 °C  
 固定电缆 °C 温度范围 下限 -25 °C  
 固定电缆 °C 温度范围 上限 70 °C  
 固定电缆弯曲半径 28 mm  
 可移动电缆弯曲半径 45 mm  
 许可 1 UL listed  
 UL 样式 1 AWM2517

材料

接触材料 铜锌 (黄铜)  
 接触面 Au (金)  
 接触体材料 PUR  
 外壳材料 PUR

产品	M12-B 角度插头, 极数: 5, 没有屏蔽, 浇注在电缆上, IP68, UL listed, PVC 黑, 5 x 0.34 mm <sup>2</sup>
范围	M12-B 系列 766
型号	77 4427 0000 20005-0500

## 安全提示

该连接器设计用于装备、控制系统和电气设备的制造。对于该连接器在其他应用领域的使用可能性，需由用户负责检验。

防护等级为 IP 67 和 IP 68

的连接器的不适合在水下使用。如需在室外使用，必须对连接器进行单独的防腐蚀保护。有关 IP 防护等级的详细信息请参见下载中心栏“技术信息”。

为使电缆连接器和设备连接器锁紧，需“手动”（约 50 cNm）拧紧螺纹环。