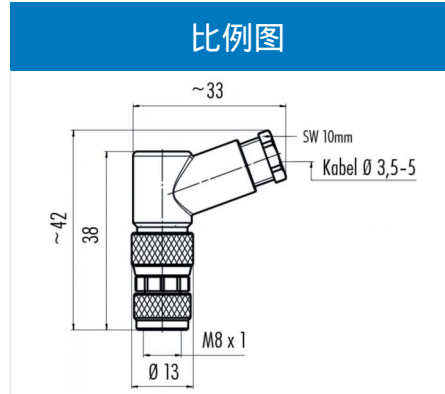


产品 M8 角度插口, 极数: 3, 3.5 - 5.0 mm, 沒有屏蔽, 螺絲夾, IP67, UL listed
范围 M8 系列 768
型号 99 3400 110 03

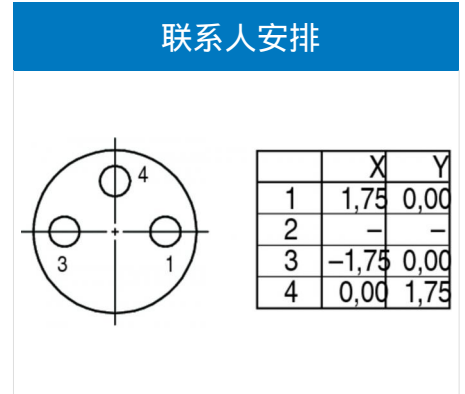
插图



比例图



联系人安排



您在下页可以找到描述

技术数据

一般特点

连接器设计	角度插口
连接器锁定装置	螺栓
结束	螺絲夾
线规 (mm)	0.14 - 0.50 mm ²
线规 (AWG)	26 - 20
线缆孔	3.5 - 5.0 mm
温度上限	85 °C
温度下限	-40 °C
客户关税号	85369010

电气参数

额定电流 (40 °C)	4 A
额定电压	60 V
额定冲击电压	1500 V
污染等级	3
过压类别	III
材料组	III
体积电阻系数	3 m
EMV合规性	沒有屏蔽
保护度	IP67
机械操作	> 100 插拔次数

电缆数据

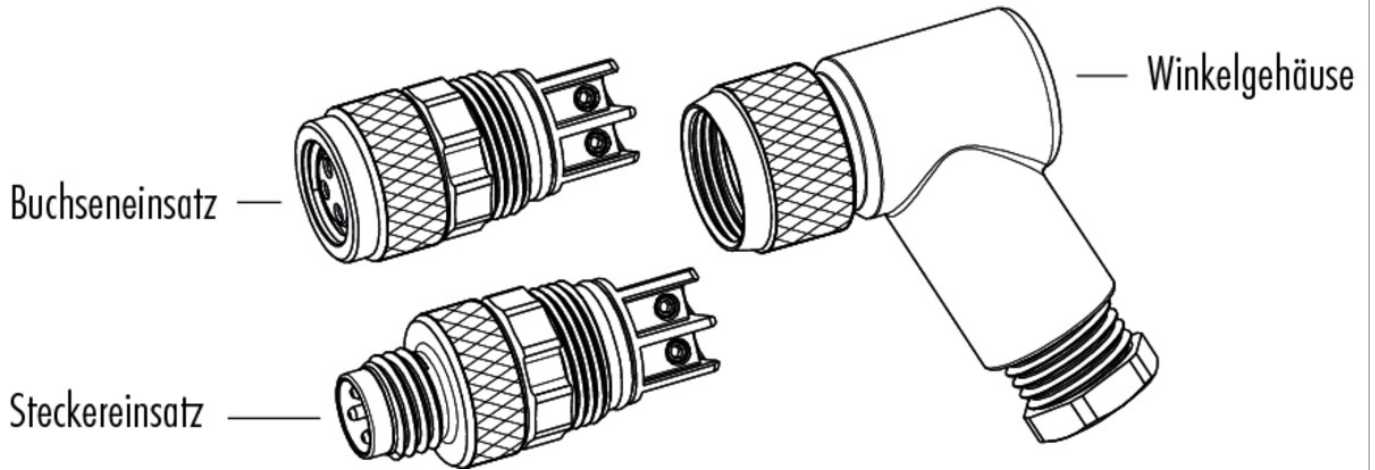
许可 1 UL listed

材料

接触材料	铜锡 (铜牌)
接触面	Au (金)
接触体材料	PA
外壳材料	PA

产品	M8 角度插口, 极数: 3, 3.5 - 5.0 mm, 沒有屏蔽, 螺絲夾, IP67, UL listed
范围	M8 系列 768
型号	99 3400 110 03

产品描述



产品	M8 角度插口, 极数: 3, 3.5 - 5.0 mm, 沒有屏蔽, 螺絲夾, IP67, UL listed
范围	M8 系列 768
型号	99 3400 110 03

安全提示

该连接器设计用于装备、控制系统和电气设备的制造。对于该连接器在其他应用领域的使用可能性，需由用户负责检验。

防护等级为 IP 67 和 IP 68

的连接器的不适合在水下使用。如需在室外使用，必须对连接器进行单独的防腐蚀保护。有关 IP 防护等级的详细信息请参见下载中心栏“技术信息”。

为使电缆连接器和设备连接器锁紧，需“手动”（约 50 cNm）拧紧螺纹环。