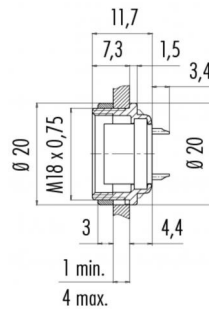


产品 M16 IP40 女性面板安装连接器, 极数: 16, 屏蔽是不可能, 焊料, IP40
范围 M16 IP40 系列 680
型号 09 0340 80 16

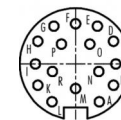
插图



比例图



联系人安排



	X	Y
A	2,50	-4,00
B	4,00	-2,25
C	4,25	0,00
D	4,00	2,40
E	2,30	4,00
F	0,00	4,25
G	-2,30	4,00
H	-4,00	2,40
I	-4,25	0,00
K	-4,00	-2,25
L	-2,50	-4,00
M	0,00	-2,60
N	2,45	-0,80
O	1,50	2,10
P	-1,50	2,10
R	-2,40	-0,80

您在下页装配说明

技术数据

一般特点

连接器设计	女性面板安装连接器
连接器锁定装置	螺栓
结束	焊料
线规 (mm)	0.25 mm ²
线规 (AWG)	24
温度上限	85 °C
温度下限	- 40 °C
客户关税号	85369010

电气参数

额定电流 (40 °C)	3 A
额定电压	60 V
额定冲击电压	500 V
污染等级	1
过压类别	I
材料组	III
绝缘电阻	10 ¹
EMV合规性	屏蔽是不可能
保护度	IP40
机械操作	> 500 插拔次数

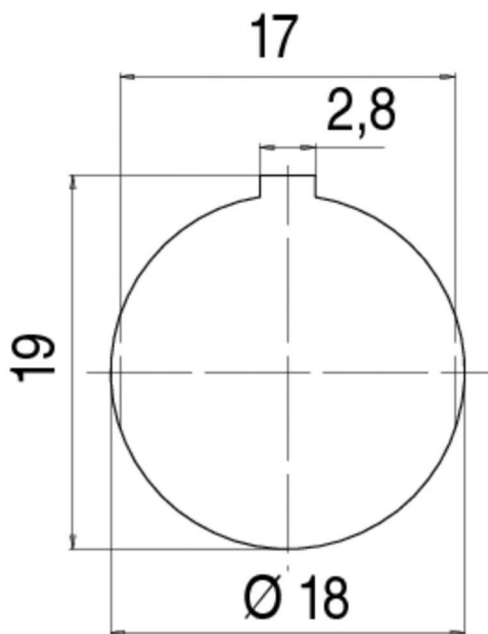
材料

接触材料	铜锡 (铜牌)
接触面	Au (金)
接触体材料	PBT (UL 94 V-0)
外壳材料	壓鑄鋅, 鍍

产品 M16 IP40 女性面板安装连接器, 极数: 16, 屏蔽是不可能, 焊料, IP40

范围 M16 IP40 系列 680
型号 09 0340 80 16

安装说明 / 安装开孔



产品	M16 IP40 女性面板安装连接器, 极数: 16, 屏蔽是不可能, 焊料, IP40
范围	M16 IP40 系列 680
型号	09 0340 80 16

安全提示

该连接器设计用于装备、控制系统和电气设备的制造。对于该连接器在其他应用领域的使用可能性，需由用户负责检验。