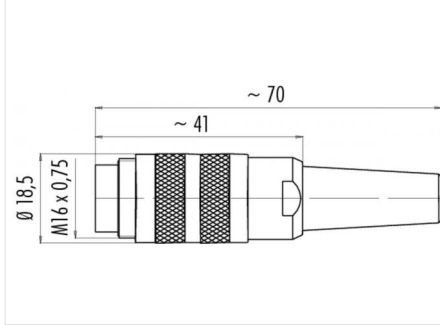


产品 M16 IP40 电缆连接器, 极数: 3 DIN, 4.0 - 6.0 mm, 屏蔽, 焊料, IP40  
范围 M16 IP40 系列 581  
型号 99 2005 10 03

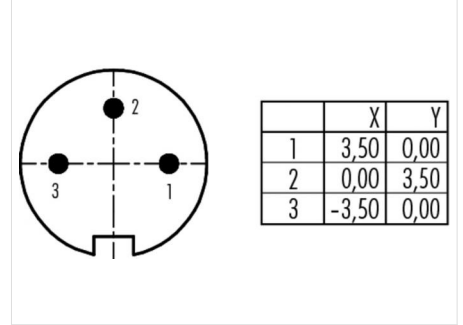
### 插图



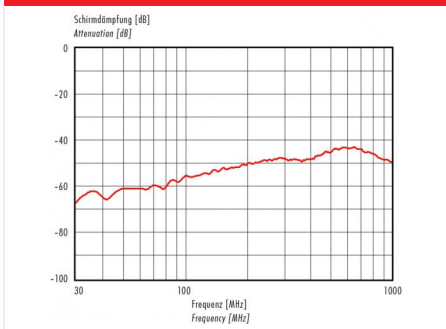
### 比例图



### 联系人安排



### 衰减特性



您在下页可以找到描述

## 技术数据

### 一般特点

|          |                      |
|----------|----------------------|
| 连接器设计    | 电缆连接器                |
| 连接器锁定装置  | 螺栓                   |
| 结束       | 焊料                   |
| 线规 (mm)  | 0.75 mm <sup>2</sup> |
| 线规 (AWG) | 18                   |
| 线缆孔      | 4.0 - 6.0 mm         |
| 温度上限     | 85 °C                |
| 温度下限     | -40 °C               |
| 客户关税号    | 85369010             |

### 电气参数

|              |                 |
|--------------|-----------------|
| 额定电流 (40 °C) | 7 A             |
| 额定电压         | 250 V           |
| 额定冲击电压       | 1500 V          |
| 污染等级         | 1               |
| 过压类别         | I               |
| 材料组          | III             |
| 体积电阻系数       | 5 m             |
| 绝缘电阻         | 10 <sup>1</sup> |
| EMV合规性       | 屏蔽              |
| 保护度          | IP40            |
| 机械操作         | > 500 插拔次数      |

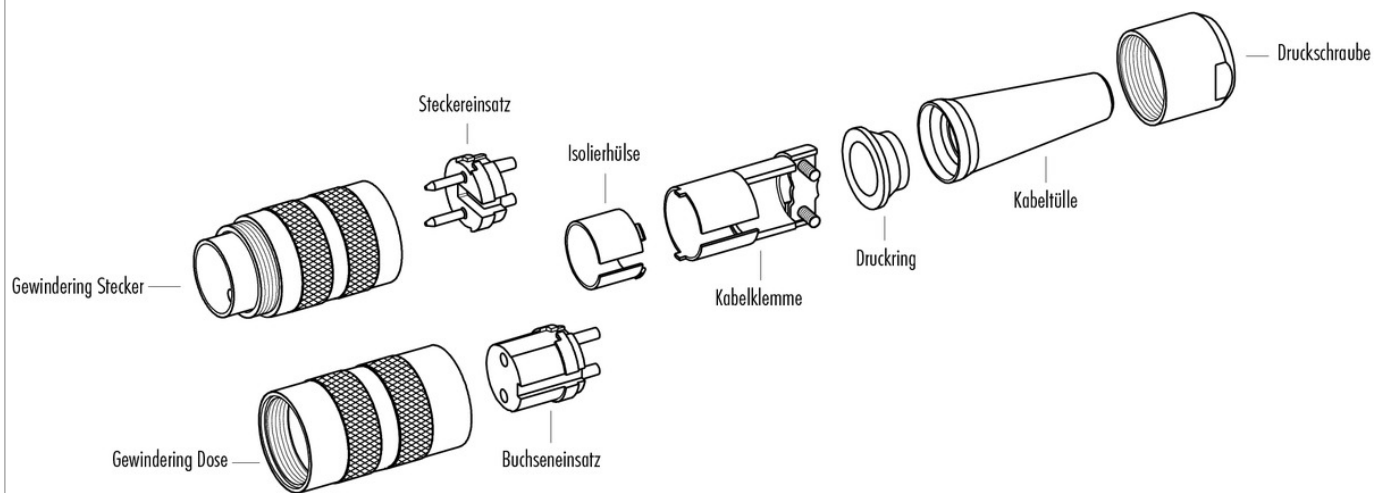
### 材料

|       |                 |
|-------|-----------------|
| 接触材料  | 铜锌 (黄铜)         |
| 接触面   | Ag (银)          |
| 接触体材料 | PBT (UL 94 V-0) |

产品 M16 IP40 电缆连接器, 极数: 3 DIN, 4.0 - 6.0 mm, 屏蔽, 焊料, IP40

范围 M16 IP40 系列 581  
型号 99 2005 10 03

## 产品描述



|          |   |
|----------|---|
| 产品       | M16 IP40 电缆连接器, 极数: 3 DIN, 4.0 - 6.0 mm, 屏蔽, 焊料, IP40 |
| 范围<br>型号 | M16 IP40 系列 581<br>99 2005 10 03                      |

## 安全提示

不得在负载状态下插拔该连接器。违规以及不当使用可能会造成人身伤害。

该连接器设计用于装备、控制系统和电气设备的制造。对于该连接器在其他应用领域的使用可能性，需由用户负责检验。

为防止连接器意外脱开，在应用于存在接触电压危险的电路时，需用合适的氰基丙烯酸酯胶粘剂锁固外壳和连接器接头之间的螺纹。此方法不适用于根据 IEC 61140 (EN 61140, VDE 0140-1) 标准应用在 SELV 和 PELV 电路中的连接器

在有接触电压危险的电路中应用连接器时，仅允许经过电工技术培训的人员或在其监督下，按照现行的规定和标准对连接器进行安装和使用。

该连接器不适用于电网电压。请注意污染等级和过压类别。相关详细信息请参见下载中心栏“技术信息”。为使电缆连接器和设备连接器锁紧，需“手动”（约 50 cNm）拧紧螺纹环。