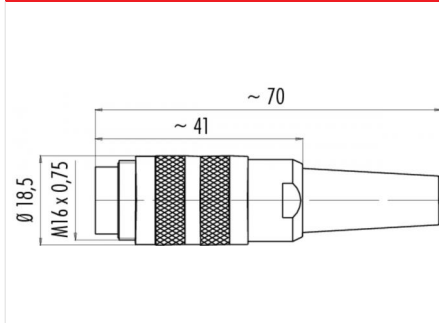


产品 M16 IP40 电缆连接器, 极数: 16, 4.0 - 6.0 mm, 屏蔽, 焊料, IP40  
范围 M16 IP40 系列 581  
型号 99 2037 10 16

### 插图



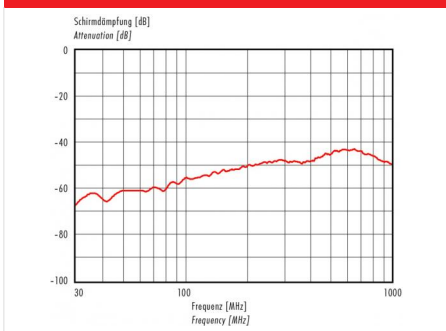
### 比例图



### 联系人安排

	X	Y
A	-2,50	-4,00
B	-4,00	-2,25
C	-4,25	0,00
D	-4,00	2,40
E	-2,30	4,00
F	0,00	4,25
G	2,30	4,00
H	4,00	2,40
I	4,25	0,00
K	4,00	-2,25
L	2,50	-4,00
M	0,00	-2,60
N	-2,45	-0,80
O	-1,50	2,10
P	1,50	2,10
R	2,40	-0,80

### 衰减特性



您在下页可以找到描述

## 技术数据

### 一般特点

连接器设计	电缆连接器
连接器锁定装置	螺栓
结束	焊料
线规 (mm)	0.25 mm <sup>2</sup>
线规 (AWG)	24
线缆孔	4.0 - 6.0 mm
温度上限	85 °C
温度下限	- 40 °C
客户关税号	85369010

### 电气参数

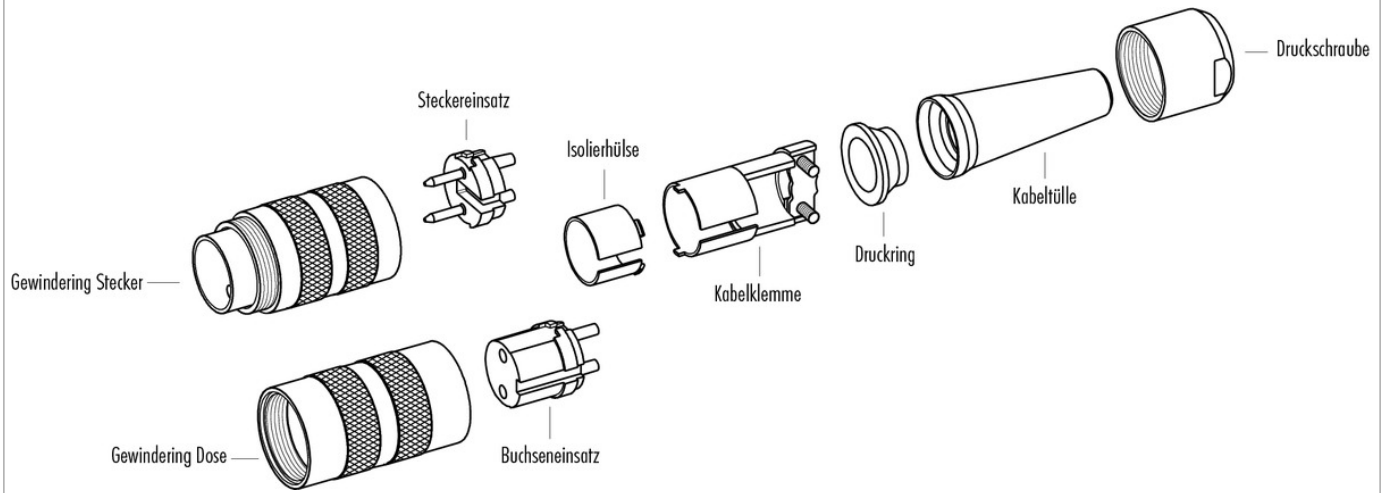
额定电流 (40 °C)	3 A
额定电压	60 V
额定冲击电压	500 V
污染等级	1
过压类别	I
材料组	III
体积电阻系数	3 m
绝缘电阻	10 <sup>1</sup>
EMV合规性	屏蔽
保护度	IP40
机械操作	> 500 插拔次数

### 材料

接触材料	铜锌 (黄铜)
接触面	Au (金)
接触体材料	PBT (UL 94 V-0)

产品	M16 IP40 电缆连接器, 极数: 16, 4.0 - 6.0 mm, 屏蔽, 焊料, IP40
范围	M16 IP40 系列 581
型号	99 2037 10 16

## 产品描述



产品	M16 IP40 电缆连接器, 极数: 16, 4.0 - 6.0 mm, 屏蔽, 焊料, IP40
范围	M16 IP40 系列 581
型号	99 2037 10 16

## 安全提示

该连接器设计用于装备、控制系统和电气设备的制造。对于该连接器在其他应用领域的使用可能性，需由用户负责检验。

为使电缆连接器和设备连接器锁紧，需“手动”（约 50 cNm）拧紧螺纹环。