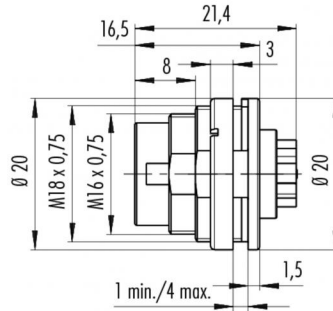


产品 M16 IP40 法兰插座, 极数: 4, 屏蔽是不可能, 波纹 (壓接觸點必須單獨訂購), IP40
范围 M16 IP40 系列 680
型号 09 0311 780 04

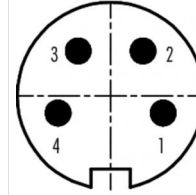
插图



比例图



联系人安排



	X	Y
1	3,32	-1,08
2	2,05	2,83
3	-2,05	2,83
4	-3,32	-1,08

您在下页装配说明

技术数据

一般特点

连接器设计
连接器锁定装置
结束
线规 (mm)
温度上限
温度下限
客户关税号

法兰插座
螺栓
波纹 (壓接觸點必須單獨訂購)
请参阅附件区域中的压接触点
85 °C
- 40 °C
85369010

电气参数

额定电流 (40 °C)
额定电压
额定冲击电压
污染等级
过压类别
材料组
体积电阻系数
绝缘电阻
EMV合规性
保护度
机械操作

6 A
250 V
1500 V
1
I
III
5 m
10¹
屏蔽是不可能
IP40
> 500 插拔次数

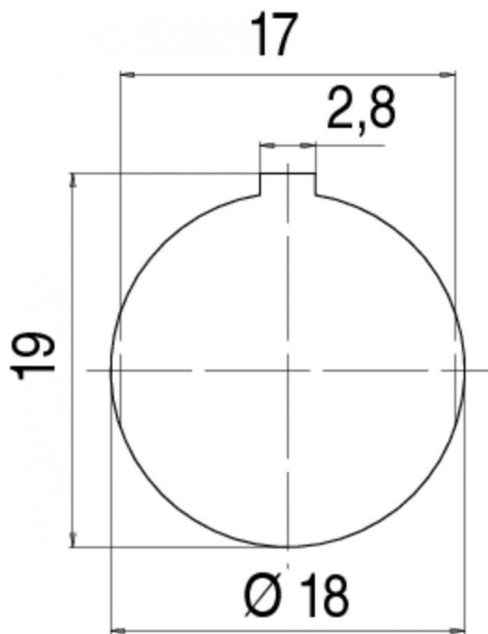
材料

接触材料
接触体材料

取決於壓接觸(附件)
PBT (UL 94 V-0)

产品	M16 IP40 法兰插座, 极数: 4, 屏蔽是不可能, 波纹 (壓接觸點必須單獨訂購), IP40
范围	M16 IP40 系列 680
型号	09 0311 780 04

安装说明 / 安装开孔



产品	M16 IP40 法兰插座, 极数: 4, 屏蔽是不可能, 波纹 (壓接觸點必須單獨訂購), IP40
范围	M16 IP40 系列 680
型号	09 0311 780 04

安全提示

不得在负载状态下插拔该连接器。违规以及不当使用可能会造成人身伤害。

该连接器设计用于装备、控制系统和电气设备的制造。对于该连接器在其他应用领域的使用可能性，需由用户负责检验。

为防止连接器意外脱开，在应用于存在接触电压危险的电路时，需用合适的氰基丙烯酸酯胶粘剂锁固外壳和连接器接头之间的螺纹。此方法不适用于根据 IEC 61140 (EN 61140, VDE 0140-1) 标准应用在 SELV 和 PELV 电路中的连接器

该连接器不适用于电网电压。请注意污染等级和过压类别。相关详细信息请参见下载中心栏“技术信息”。