

产品	卡入式 IP67 电缆连接器, 极数: 3, 4.0 - 6.0 mm, 屏蔽是不可能, 焊料, IP67, VDE
范围	卡入式 IP67 系列 720
型号	99 9105 50 03

插图	比例图	联系人安排												
		<table border="1" style="margin-left: 20px;"> <thead> <tr> <th></th> <th>X</th> <th>Y</th> </tr> </thead> <tbody> <tr> <td>1</td> <td>-2,43</td> <td>-1,40</td> </tr> <tr> <td>2</td> <td>2,43</td> <td>-1,40</td> </tr> <tr> <td>3</td> <td>0,00</td> <td>2,80</td> </tr> </tbody> </table>		X	Y	1	-2,43	-1,40	2	2,43	-1,40	3	0,00	2,80
	X	Y												
1	-2,43	-1,40												
2	2,43	-1,40												
3	0,00	2,80												

您在下页可以找到到描述和装配说明

技术数据

一般特点

连接器设计	电缆连接器
连接器锁定装置	快照
结束	焊料
线规 (mm)	0.75 mm ²
线规 (AWG)	18
线缆孔	4.0 - 6.0 mm
温度上限	85 °C
温度下限	- 25 °C
客户关税号	85369010

电缆数据

许可 1	VDE
------	-----

电气参数

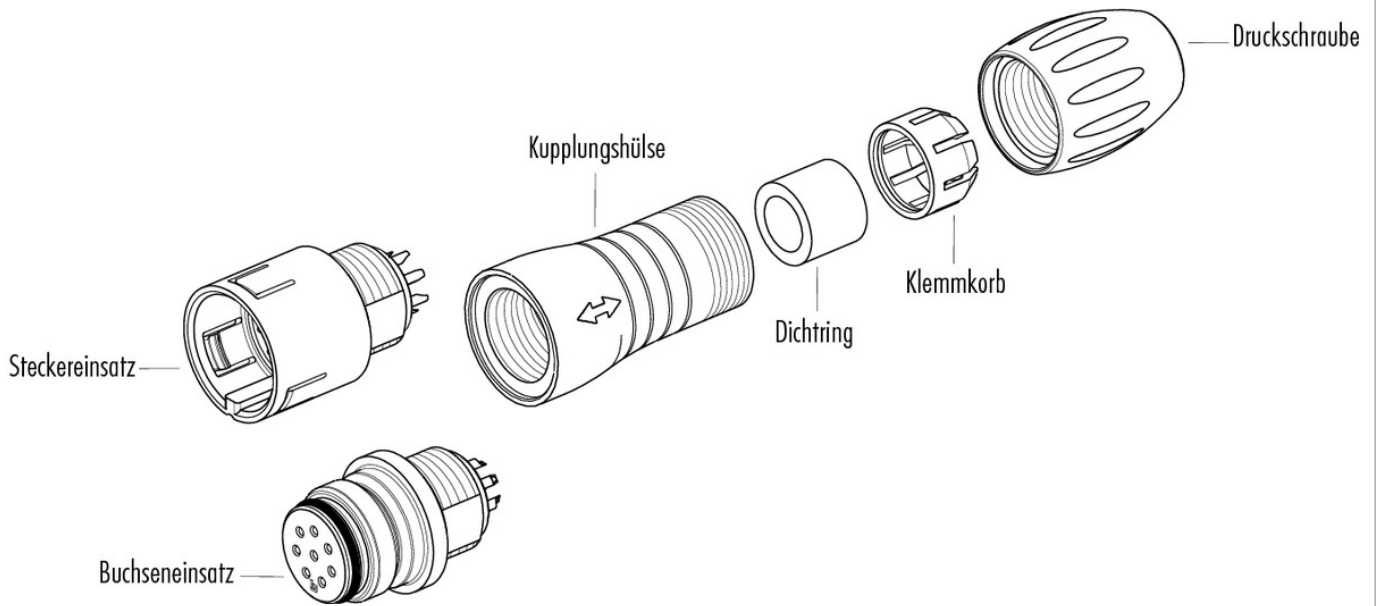
额定电流 (40 °C)	7 A
额定电压	250 V
额定冲击电压	2500 V
污染等级	2
过压类别	II
材料组	II
体积电阻系数	3 m
绝缘电阻	10 ¹
EMV合规性	屏蔽是不可能
保护度	IP67
机械操作	> 500 插拔次数

材料

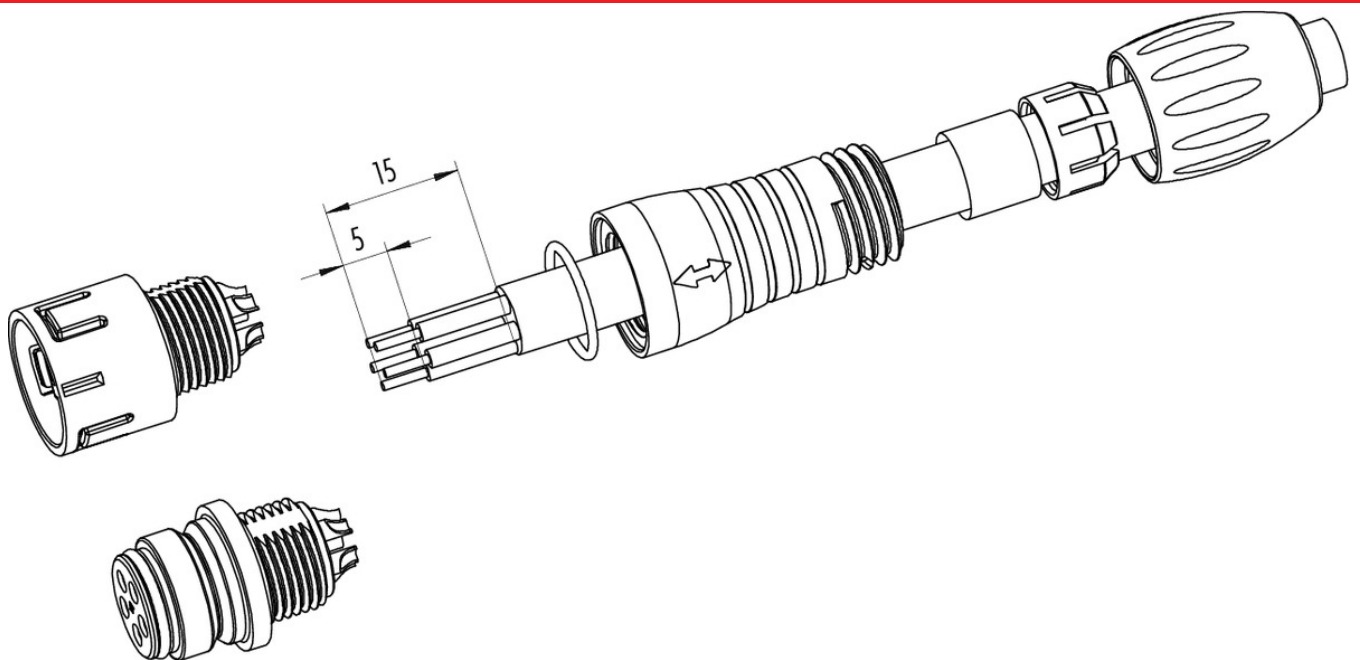
接触材料	铜锌 (黄铜)
接触面	Au (金)
接触体材料	PA (UL 94 V-0)
外壳材料	PA

产品	卡入式 IP67 电缆连接器, 极数: 3, 4.0 - 6.0 mm, 屏蔽是不可能, 焊料, IP67, VDE
范围 型号	卡入式 IP67 系列 720 99 9105 50 03

产品描述



安装说明 / 安装开孔



产品	卡入式 IP67 电缆连接器, 极数: 3, 4.0 - 6.0 mm, 屏蔽是不可能, 焊料, IP67, VDE
范围 型号	卡入式 IP67 系列 720 99 9105 50 03

安全提示

不得在负载状态下插拔该连接器。违规以及不当使用可能会造成人身伤害。

该连接器设计用于装备、控制系统和电气设备的制造。对于该连接器在其他应用领域的使用可能性，需由用户负责检验。

为防止连接器意外脱开，在应用于存在接触电压危险的电路时，需用合适的氰基丙烯酸酯胶粘剂锁固外壳和连接器接头之间的螺纹。此方法不适用于根据 IEC 61140 (EN 61140, VDE 0140-1) 标准应用在 SELV 和 PELV 电路中的连接器

在有接触电压危险的电路中应用连接器时，仅允许经过电工技术培训的人员或在其监督下，按照现行的规定和标准对连接器进行安装和使用。

防护等级为 IP 67 和 IP 68

的连接器的不适合在水下使用。如需在室外使用，必须对连接器进行单独的防腐蚀保护。有关 IP 防护等级的详细信息请参见下载中心栏“技术信息”。