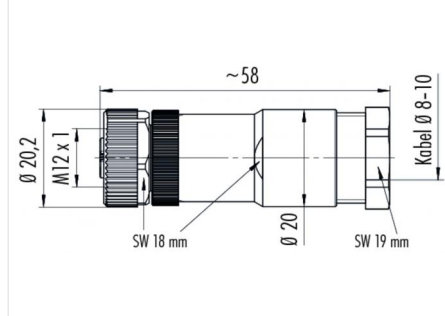


产品	M12-S 电缆插座, 极数: 2+PE, 8.0 - 10.0 mm, 螺絲夾, IP67, UL
范围	M12-S 系列 814
型号	99 0686 19 03

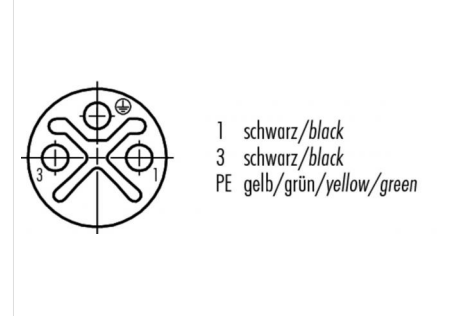
插图



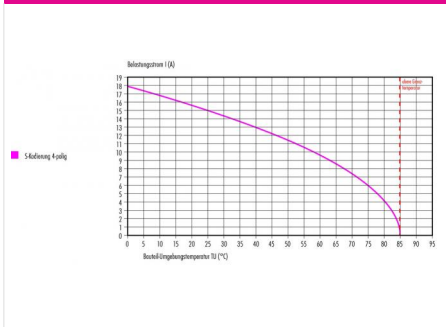
比例图



联系人安排



衰减特性



您在下页装配说明

技术数据

一般特点

连接器设计	电缆插座
连接器锁定装置	螺栓
结束	螺絲夾
线规 (mm)	最小 1.50 mm ² 帶端套 / 最大 2.50 mm ² 無端套
线规 (AWG)	最小 16 帶端套 / 最大 14 無端套
线缆孔	8.0 - 10.0 mm
温度上限	85 °C
温度下限	- 40 °C
客户关税号	85369010

电气参数

额定电流 (40 °C)	16 A
额定电压	630 V
额定冲击电压	6000 V
污染等级	3
过压类别	III
材料组	III
体积电阻系数	5 m
保护度	IP67
机械操作	> 100 插拔次数

电缆数据

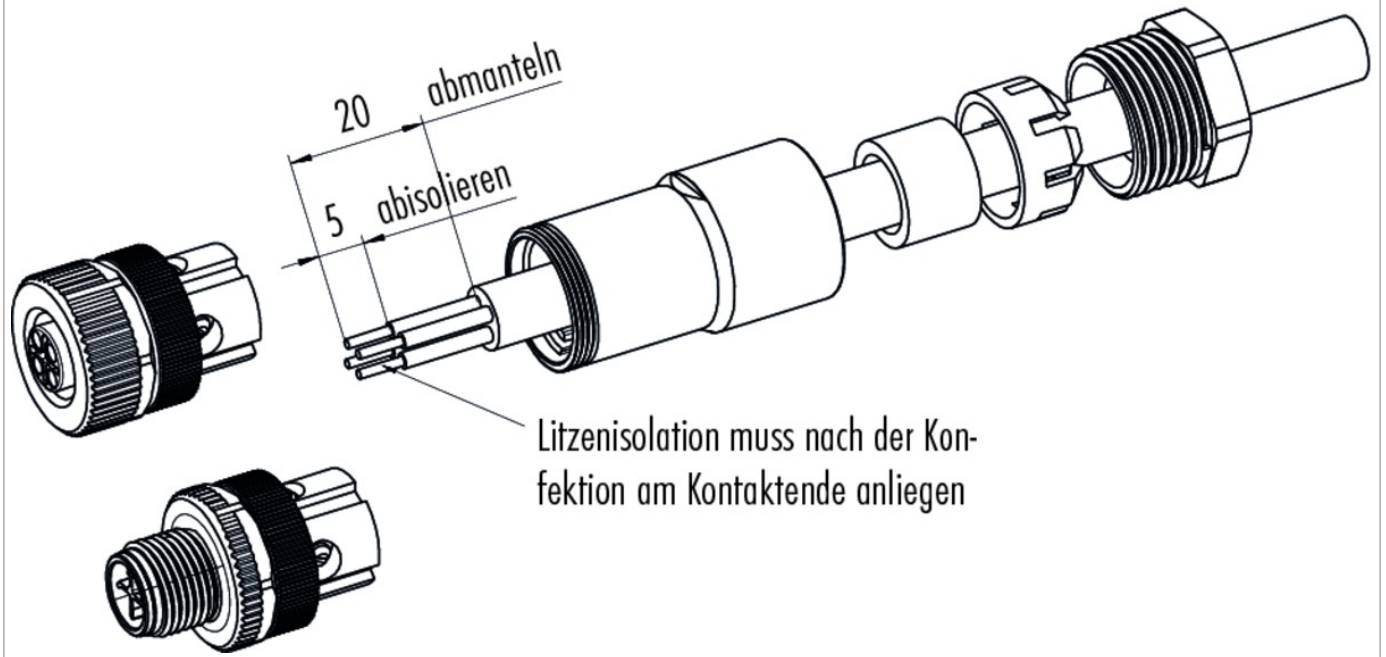
许可 1	UL
------	----

材料

接触材料	铜锌 (黄铜)
接触面	Au (金)
接触体材料	PA
外壳材料	PA

产品	M12-S 电缆插座, 极数: 2+PE, 8.0 - 10.0 mm, 螺絲夾, IP67, UL
范围	M12-S 系列 814
型号	99 0686 19 03

安装说明 / 安装开孔



产品	M12-S 电缆插座, 极数: 2+PE, 8.0 - 10.0 mm, 螺絲夾, IP67, UL
范围	M12-S 系列 814
型号	99 0686 19 03

安全提示

不得在负载状态下插拔该连接器。违规以及不当使用可能会造成人身伤害。

该连接器设计用于装备、控制系统和电气设备的制造。对于该连接器在其他应用领域的使用可能性，需由用户负责检验。

为防止连接器意外脱开，在应用于存在接触电压危险的电路时，需用合适的氰基丙烯酸酯胶粘剂锁固外壳和连接器接头之间的螺纹。此方法不适用于根据 IEC 61140 (EN 61140, VDE 0140-1) 标准应用在 SELV 和 PELV 电路中的连接器

在有接触电压危险的电路中应用连接器时，仅允许经过电工技术培训的人员或在其监督下，按照现行的规定和标准对连接器进行安装和使用。

用户需采取适当的安全预防措施，以确保连接器不会意外脱开。

防护等级为 IP 67 和 IP 68

的连接器的不适合在水下使用。如需在室外使用，必须对连接器进行单独的防腐蚀保护。有关 IP 防护等级的详细信息请参见下载中心栏“技术信息”。

为使电缆连接器和设备连接器锁紧，需“手动”（约 50 cNm）拧紧螺纹环。