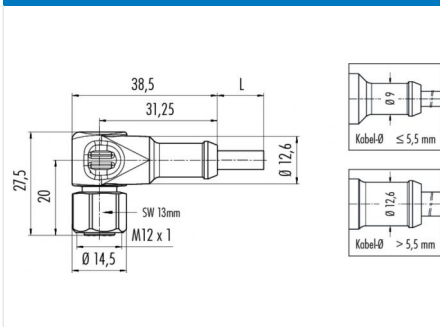


产品 M12-A 角度插口, 极数: 8, 没有屏蔽, 浇注在电缆上, IP69K, UL listed, Ecolab, 标准电缆, PVC 色, 8 x 0.25 mm²
范围 M12-A 系列 763
型号 77 3734 0000 20908-0500

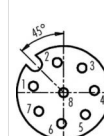
插图



比例图



联系人安排



	X	Y
1	-2,69	0,57
2	-0,57	2,69
3	1,66	2,20
4	2,75	0,19
5	1,94	-1,94
6	-0,19	-2,75
7	-2,20	-1,66
8	0,00	0,00

- 1 weiß/white
- 2 braun/brown
- 3 grün/green
- 4 gelb/yellow
- 5 grau/grey
- 6 rosa/pink
- 7 blau/blue
- 8 rot/red

Geschirmte Versionen: Schirm auf Gehäuse oder Pin 8
Shielded versions: shield on housing or pin 8

技术数据

一般特点

连接器设计	角度插口
连接器锁定装置	螺栓
结束	浇注在电缆上
线规 (mm)	0.25 mm ²
线规 (AWG)	24
温度上限	105 °C
温度下限	-40 °C
客户关税号	85444290

电缆数据

线缆长度	5 m
材料外壳	PVC
绝缘单管线	PVC
软线构造	32 x 0,1
电缆直径	6.0 mm
导线电阻	<79 /Km
可移动电缆 °C 温度范围 下限	-5 °C
可移动电缆 °C 温度范围 上限	105 °C
固定电缆 °C 温度范围 下限	-40 °C
固定电缆 °C 温度范围 上限	105 °C
固定电缆弯曲半径	5 x Ø
可移动电缆弯曲半径	10 x Ø
许可 1	UL listed
许可 2	Ecolab
UL 样式 1	AWM2517

电气参数

额定电流 (40 °C)	2 A
额定电压	30 V
额定冲击电压	800 V
污染等级	3
过压类别	II
材料组	II
体积电阻系数	3 m
绝缘电阻	10 ¹
EMV合规性	没有屏蔽
保护度	IP69K
机械操作	> 100 插拔次数

材料

接触材料	铜锌 (黄铜)
接触面	Au (金)
接触体材料	PP
外壳材料	PP

产品	M12-A 角度插口, 极数: 8, 没有屏蔽, 浇注在电缆上, IP69K, UL listed, Ecolab, 标准电缆, PVC 色, 8 x 0.25 mm ²
范围	M12-A 系列 763
型号	77 3734 0000 20908-0500

安全提示

该连接器设计用于装备、控制系统和电气设备的制造。对于该连接器在其他应用领域的使用可能性，需由用户负责检验。

防护等级为 IP 67 和 IP 68

的连接器的不适合在水下使用。如需在室外使用，必须对连接器进行单独的防腐蚀保护。有关 IP 防护等级的详细信息请参见下载中心栏“技术信息”。

为使电缆连接器和设备连接器锁紧，需“手动”（约 50 cNm）拧紧螺纹环。