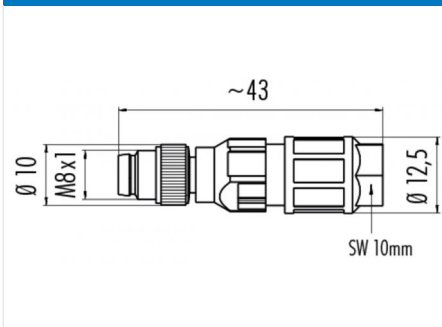


产品 M8 电缆连接器, 极数: 3, 2.5 - 5.0 mm, 没有屏蔽, 切割夹紧, IP67, UL  
范围 M8 系列 768  
型号 99 3379 550 03

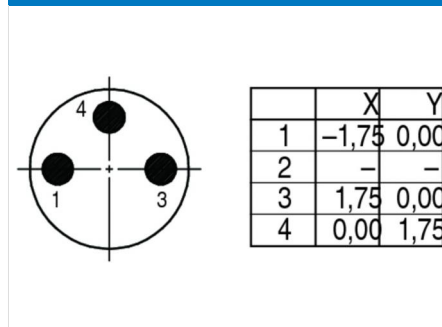
### 插图



### 比例图



### 联系人安排



## 技术数据

### 一般特点

连接器设计	电缆连接器
连接器锁定装置	螺栓
结束	切割夹紧
线规 (mm)	0.25 - 0.50 mm <sup>2</sup>
线规 (AWG)	24 - 20
线缆孔	2.5 - 5.0 mm
温度上限	85 °C
温度下限	- 25 °C
客户关税号	85366990

### 电气参数

额定电流 (40 °C)	4 A
额定电压	60 V
额定冲击电压	1500 V
污染等级	3
过压类别	III
材料组	III
体积电阻系数	3 m
EMV合规性	没有屏蔽
保护度	IP67
机械操作	> 100 插拔次数

### 电缆数据

许可 1 UL

### 材料

接触材料	铜锌 (黄铜)
接触面	Au (金)
接触体材料	TPU
外壳材料	PA

产品	M8 电缆连接器, 极数: 3, 2.5 - 5.0 mm, 没有屏蔽, 切割夹紧, IP67, UL
范围	M8 系列 768
型号	99 3379 550 03

## 安全提示

该连接器设计用于装备、控制系统和电气设备的制造。对于该连接器在其他应用领域的使用可能性，需由用户负责检验。

防护等级为 IP 67 和 IP 68

的连接器的不适合在水下使用。如需在室外使用，必须对连接器进行单独的防腐蚀保护。有关 IP 防护等级的详细信息请参见下载中心栏“技术信息”。

为使电缆连接器和设备连接器锁紧，需“手动”（约 50 cNm）拧紧螺纹环。