

产品	卡入式 IP67 电缆连接器, 极数: 12, 6.0 - 8.0 mm, 屏蔽是不可能, 焊料, IP67, VDE
范围	卡入式 IP67 系列 720
型号	99 9133 52 12

插图	比例图	联系人安排																																							
		<table border="1"> <thead> <tr> <th></th> <th>X</th> <th>Y</th> </tr> </thead> <tbody> <tr><td>1</td><td>0,00</td><td>-3,70</td></tr> <tr><td>2</td><td>2,62</td><td>-2,62</td></tr> <tr><td>3</td><td>3,70</td><td>0,00</td></tr> <tr><td>4</td><td>2,62</td><td>2,62</td></tr> <tr><td>5</td><td>0,00</td><td>3,70</td></tr> <tr><td>6</td><td>-2,62</td><td>2,62</td></tr> <tr><td>7</td><td>-3,70</td><td>0,00</td></tr> <tr><td>8</td><td>-2,62</td><td>-2,62</td></tr> <tr><td>9</td><td>-1,79</td><td>-0,74</td></tr> <tr><td>10</td><td>0,74</td><td>-1,79</td></tr> <tr><td>11</td><td>1,79</td><td>0,74</td></tr> <tr><td>12</td><td>-0,74</td><td>1,79</td></tr> </tbody> </table>		X	Y	1	0,00	-3,70	2	2,62	-2,62	3	3,70	0,00	4	2,62	2,62	5	0,00	3,70	6	-2,62	2,62	7	-3,70	0,00	8	-2,62	-2,62	9	-1,79	-0,74	10	0,74	-1,79	11	1,79	0,74	12	-0,74	1,79
	X	Y																																							
1	0,00	-3,70																																							
2	2,62	-2,62																																							
3	3,70	0,00																																							
4	2,62	2,62																																							
5	0,00	3,70																																							
6	-2,62	2,62																																							
7	-3,70	0,00																																							
8	-2,62	-2,62																																							
9	-1,79	-0,74																																							
10	0,74	-1,79																																							
11	1,79	0,74																																							
12	-0,74	1,79																																							

您在下页可以找到到描述和装配说明

技术数据

一般特点

连接器设计	电缆连接器
连接器锁定装置	快照
结束	焊料
线规 (mm)	0.25 mm ²
线规 (AWG)	24
线缆孔	6.0 - 8.0 mm
温度上限	85 °C
温度下限	-25 °C
客户关税号	85369010

电缆数据

许可 1	VDE
------	-----

电气参数

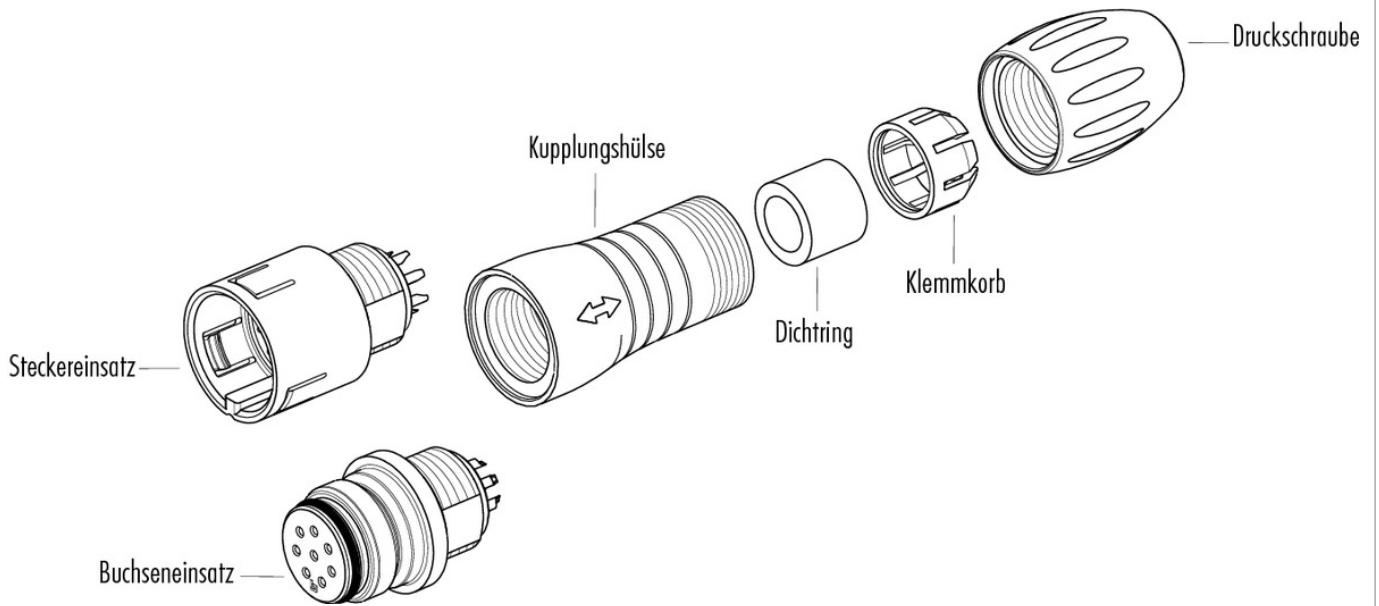
额定电流 (40 °C)	2 A
额定电压	60 V
额定冲击电压	800 V
污染等级	2
过压类别	II
材料组	II
体积电阻系数	3 m
绝缘电阻	10 ¹
EMV合规性	屏蔽是不可能
保护度	IP67
机械操作	> 500 插拔次数

材料

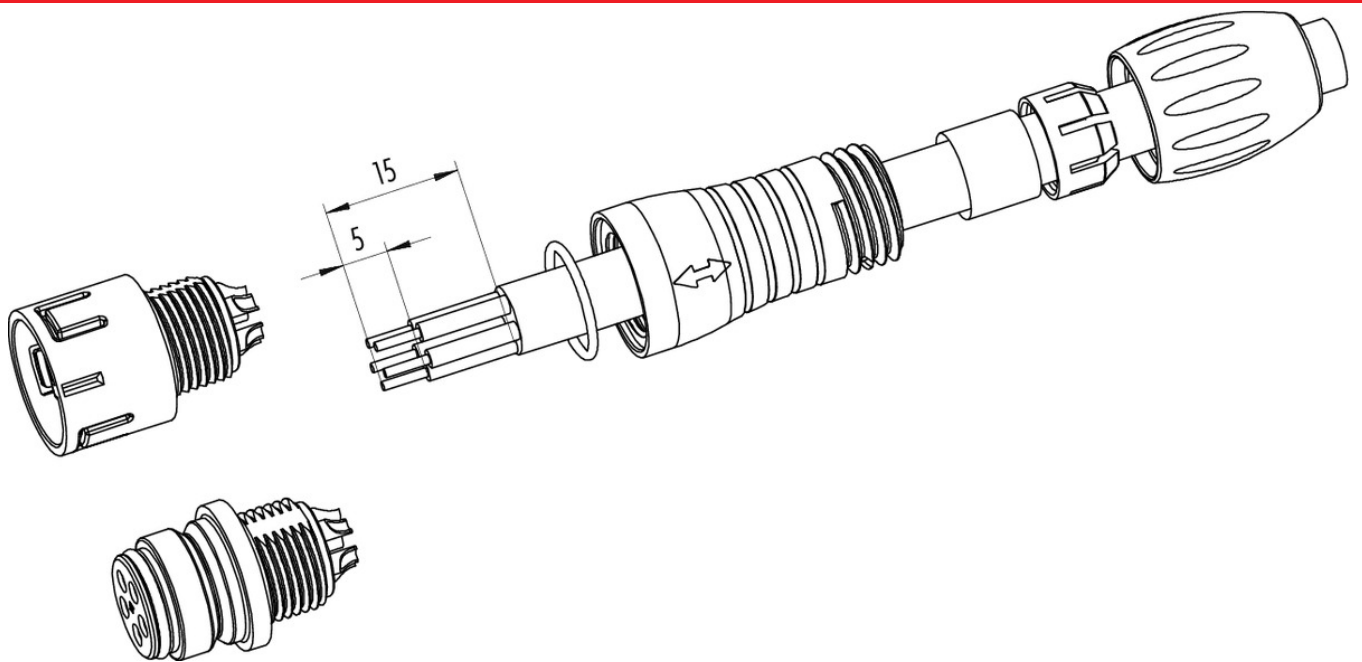
接触材料	铜锌 (黄铜)
接触面	Au (金)
接触体材料	PA (UL 94 V-0)
外壳材料	PA

产品	卡入式 IP67 电缆连接器, 极数: 12, 6.0 - 8.0 mm, 屏蔽是不可能, 焊料, IP67, VDE
范围	卡入式 IP67 系列 720
型号	99 9133 52 12

产品描述



安装说明 / 安装开孔



产品	卡入式 IP67 电缆连接器, 极数: 12, 6.0 - 8.0 mm, 屏蔽是不可能, 焊料, IP67, VDE
范围	卡入式 IP67 系列 720
型号	99 9133 52 12

安全提示

该连接器设计用于装备、控制系统和电气设备的制造。对于该连接器在其他应用领域的使用可能性，需由用户负责检验。

防护等级为 IP 67 和 IP 68

的连接器的不适合在水下使用。如需在室外使用，必须对连接器进行单独的防腐蚀保护。有关 IP 防护等级的详细信息请参见下载中心栏“技术信息”。