

产品	M16 IP67 电缆连接器, 极数: 7, 6.0 - 8.0 mm, 屏蔽, 波纹 (壓接觸點必須單獨訂購), IP67, UL
范围	M16 IP67 系列 423
型号	99 5625 700 07

插图	比例图	联系人安排																								
		<table border="1"> <thead> <tr> <th></th> <th>X</th> <th>Y</th> </tr> </thead> <tbody> <tr> <td>1</td> <td>-1,75</td> <td>-3,03</td> </tr> <tr> <td>2</td> <td>-3,50</td> <td>0,00</td> </tr> <tr> <td>3</td> <td>-1,75</td> <td>3,03</td> </tr> <tr> <td>4</td> <td>1,75</td> <td>3,03</td> </tr> <tr> <td>5</td> <td>3,50</td> <td>0,00</td> </tr> <tr> <td>6</td> <td>1,75</td> <td>-3,03</td> </tr> <tr> <td>7</td> <td>0,00</td> <td>0,00</td> </tr> </tbody> </table>		X	Y	1	-1,75	-3,03	2	-3,50	0,00	3	-1,75	3,03	4	1,75	3,03	5	3,50	0,00	6	1,75	-3,03	7	0,00	0,00
	X	Y																								
1	-1,75	-3,03																								
2	-3,50	0,00																								
3	-1,75	3,03																								
4	1,75	3,03																								
5	3,50	0,00																								
6	1,75	-3,03																								
7	0,00	0,00																								

您在下页可以找到到描述和装配说明

技术数据

一般特点

连接器设计	电缆连接器
连接器锁定装置	螺栓
结束	波纹 (壓接觸點必須單獨訂購)
线规 (mm)	请参阅附件区域中的压接触点
线缆孔	6.0 - 8.0 mm
温度上限	100 °C
温度下限	- 40 °C
客户关税号	85369010

电缆数据

许可 1	UL
------	----

电气参数

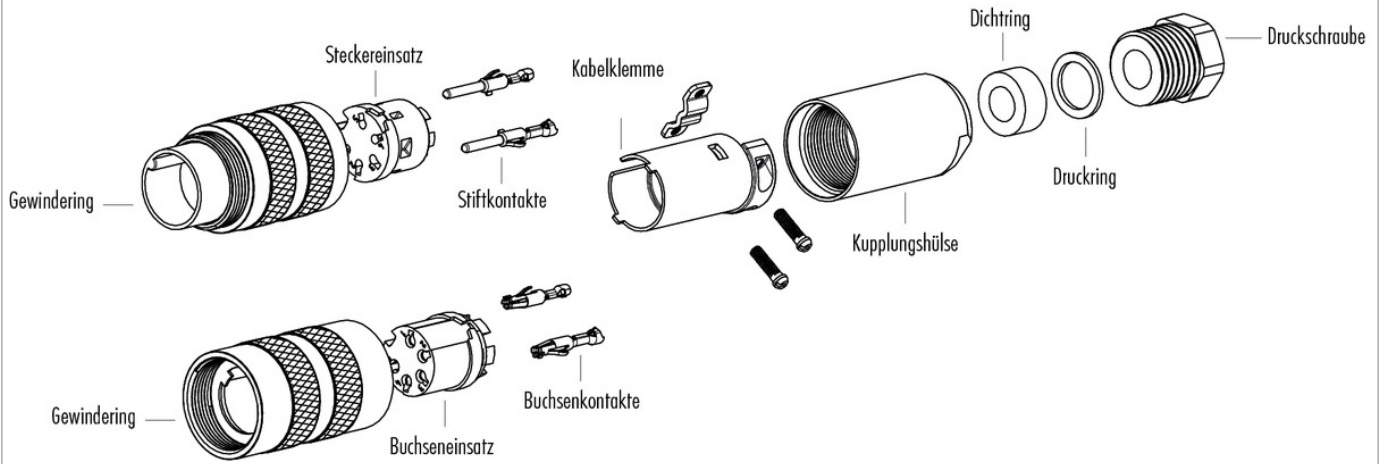
额定电流 (40 °C)	5 A
额定电压	125 V
额定冲击电压	800 V
污染等级	1
过压类别	I
材料组	III
体积电阻系数	5 m
绝缘电阻	10 ¹
EMV合规性	屏蔽
保护度	IP67
机械操作	> 500 插拔次数

材料

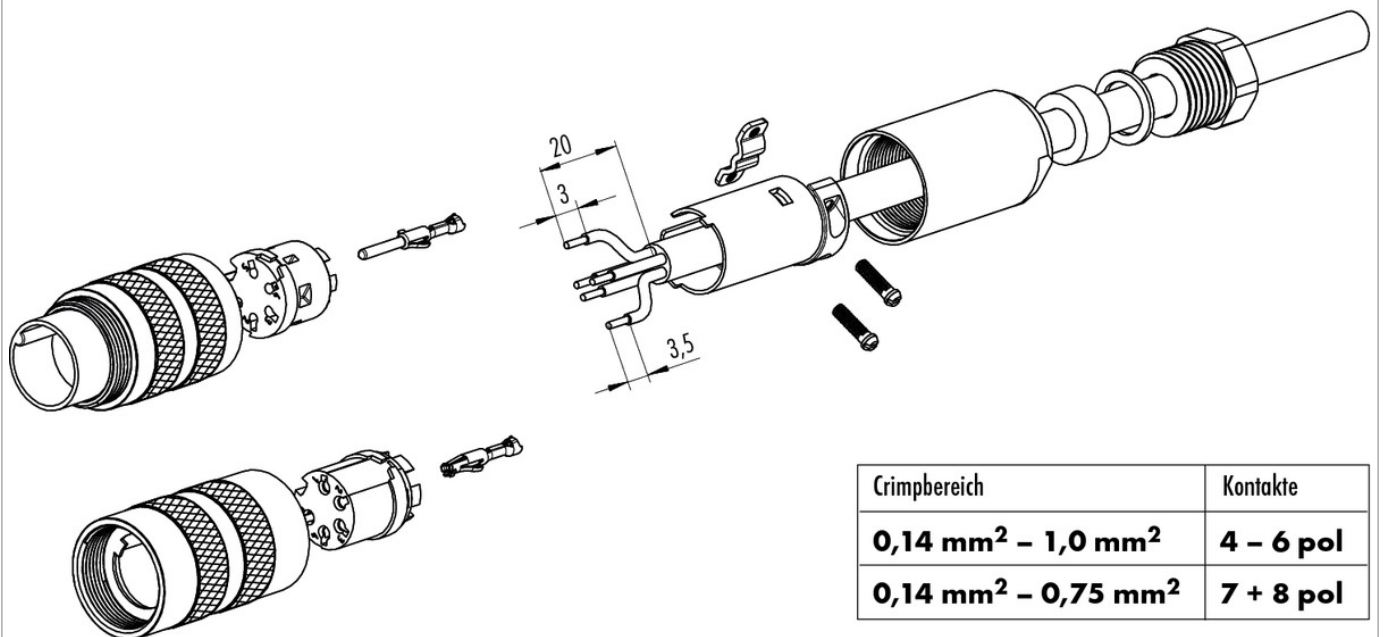
接触材料	取決於壓接觸(附件)
接触体材料	PBT (UL 94 V-0)

产品 M16 IP67 电缆连接器, 极数: 7, 6.0 - 8.0 mm, 屏蔽, 波纹 (壓接觸點必須單獨訂購), IP67, UL
范围 M16 IP67 系列 423
型号 99 5625 700 07

产品描述



安装说明 / 安装开孔



产品	M16 IP67 电缆连接器, 极数: 7, 6.0 - 8.0 mm, 屏蔽, 波纹 (壓接觸點必須單獨訂購), IP67, UL
范围 型号	M16 IP67 系列 423 99 5625 700 07

安全提示

不得在负载状态下插拔该连接器。违规以及不当使用可能会造成人身伤害。

该连接器设计用于装备、控制系统和电气设备的制造。对于该连接器在其他应用领域的使用可能性，需由用户负责检验。

在有接触电压危险的电路中应用连接器时，仅允许经过电工技术培训的人员或在其监督下，按照现行的规定和标准对连接器进行安装和使用。

防护等级为 IP 67 和 IP 68

的连接器的不适合在水下使用。如需在室外使用，必须对连接器进行单独的防腐蚀保护。有关 IP 防护等级的详细信息请参见下载中心栏“技术信息”。

为使电缆连接器和设备连接器锁紧，需“手动”（约 50 cNm）拧紧螺纹环。