

产品 枪刺 法兰插座, 极数: 5, 屏蔽是不可能, 焊料, IP40
范围 枪刺 系列 690
型号 09 0061 00 05

插图	比例图	联系人安排																		
	<p>Ansicht ohne Polbild</p>	<table border="1" style="margin-left: 20px;"> <thead> <tr> <th></th> <th>X</th> <th>Y</th> </tr> </thead> <tbody> <tr> <td>1</td> <td>3,05</td> <td>-2,70</td> </tr> <tr> <td>2</td> <td>5,00</td> <td>3,10</td> </tr> <tr> <td>3</td> <td>0,00</td> <td>4,10</td> </tr> <tr> <td>4</td> <td>-5,00</td> <td>3,10</td> </tr> <tr> <td>5</td> <td>-3,05</td> <td>-2,70</td> </tr> </tbody> </table>		X	Y	1	3,05	-2,70	2	5,00	3,10	3	0,00	4,10	4	-5,00	3,10	5	-3,05	-2,70
	X	Y																		
1	3,05	-2,70																		
2	5,00	3,10																		
3	0,00	4,10																		
4	-5,00	3,10																		
5	-3,05	-2,70																		

您在下页可以找到描述和装配说明

技术数据

一般特点

连接器设计	法兰插座
连接器锁定装置	枪刺
结束	焊料
线规 (mm)	2.50 mm ²
线规 (AWG)	14
温度上限	85 °C
温度下限	- 40 °C
客户关税号	85369010

电气参数

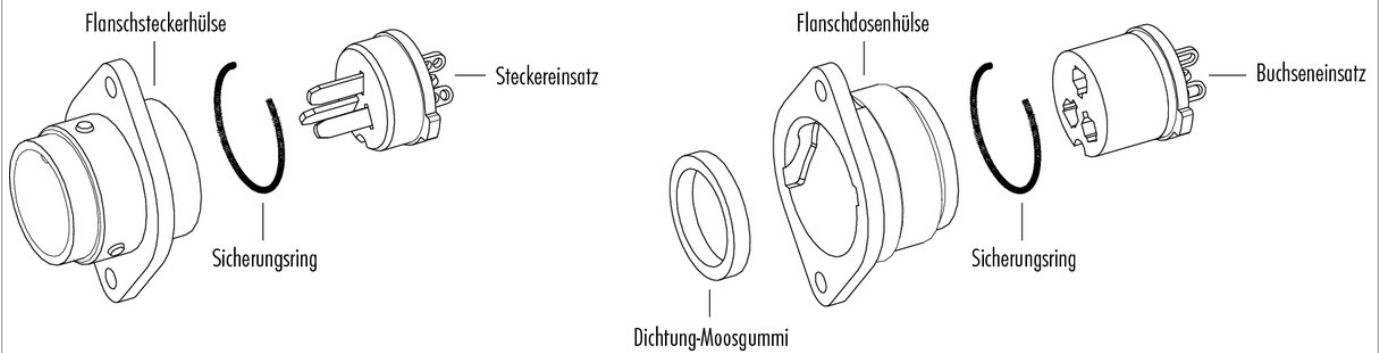
额定电流 (40 °C)	10 A
额定电压	250 V
额定冲击电压	2500 V
污染等级	1
过压类别	II
材料组	III
体积电阻系数	5 m
绝缘电阻	10 ¹
EMV合规性	屏蔽是不可能
保护度	IP40
机械操作	> 50 插拔次数

材料

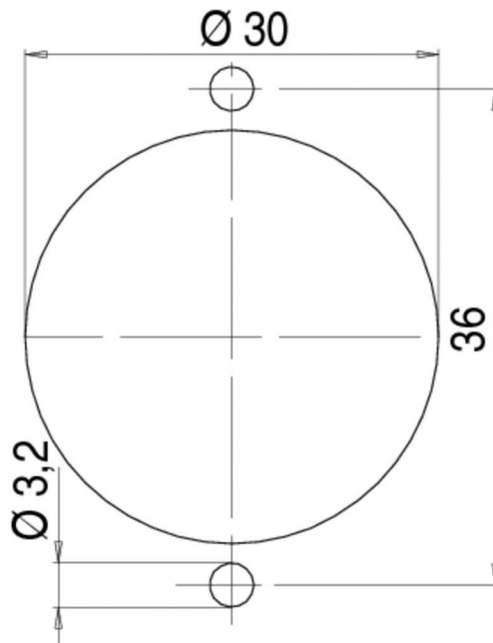
接触材料	铜锌 (黄铜)
接触面	Ag (银)
接触体材料	PBT (UL 94 V-0)
外壳材料	PBT

产品	枪刺 法兰插座, 极数: 5, 屏蔽是不可能, 焊料, IP40
范围 型号	枪刺 系列 690 09 0061 00 05

产品描述



安装说明 / 安装开孔



产品	枪刺 法兰插座, 极数: 5, 屏蔽是不可能, 焊料, IP40
范围 型号	枪刺 系列 690 09 0061 00 05

安全提示

不得在负载状态下插拔该连接器。违规以及不当使用可能会造成人身伤害。
该连接器设计用于装备、控制系统和电气设备的制造。对于该连接器在其他应用领域的使用可能性，需由用户负责检验。