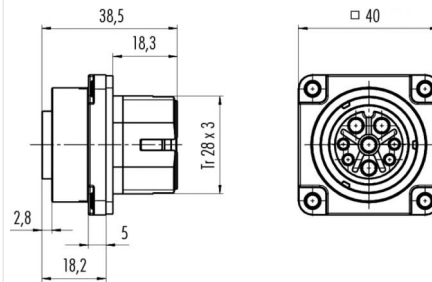


Product	Bajonett HEC female panel mount connector, Contacts: 4+3+PE, Shielding is not possible, crimp (Crimp contacts must be ordered separately), IP68, IP69K
Area	Bajonett HEC series 696
Article number	09 6504 200 08

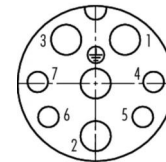
Illustration



Ritning



Polbild



	X	Y
1	3,68	5,50
2	0	-6,60
3	-3,68	5,50
4	7,25	0,20
5	5,90	-4,20
6	-5,90	-4,20
7	-7,25	0,20
PE	0	0

1, 2, 3, ⊕ Ø 2,5 mm
4, 5, 6, 7 Ø 1,6 mm

You can find the item description and assembly instruction on the next page.

Technical data

General features

Kontaktdesign	female panel mount connector
Kontaktionslåsning	Bayonet
Anslutning	crimp (Crimp contacts must be ordered separately)
Tvärsnitt (mm)	0.14 - 2.50 mm ²
Tvärsnitt (AWG)	26 - 14
Övre gränstemperatur	100 °C
Lägre gränstemperatur	- 40 °C
Customs tariff number	85369010

Electrical parameters

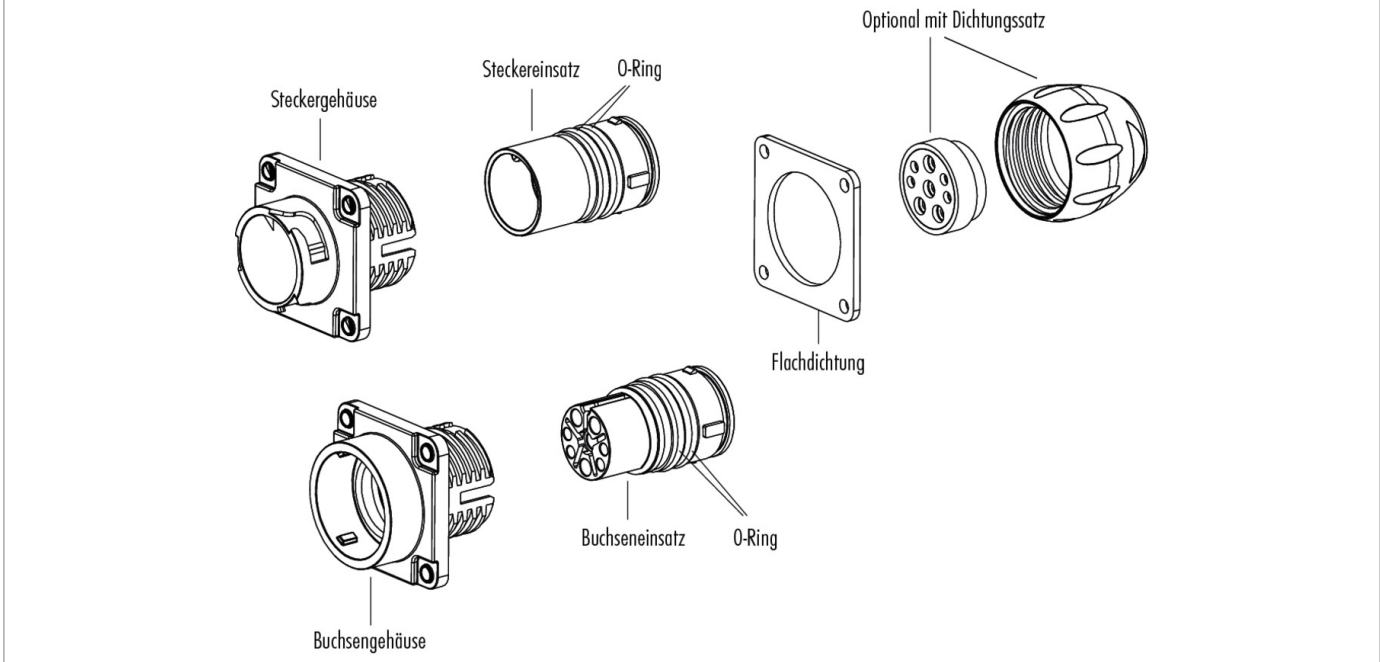
Märkström (40°C)	3 A signal, 25 A Power (20 A UL)
Märkspänning	60 V Signal / 400 V Power V
Märkstötspänning	1000 V
Föreningegrad	3
Överspänningskategori	III
Isoleringsmaterialgrupp	I
Resistans	≤ 5 mΩ
Insulation resistance	> 10 ⁸ Ω
EMV-behörighet	Shielding is not possible
Kapslingsklass	IP68, IP69K
Mekanisk livslängd	> 1000 Mating cycles

Material

Kontaktplätning	depending on the crimp contact (accessory)
Kontaktkroppsmaterial	PA
Kontaktusmaterial	PA

Product	Bajonett HEC female panel mount connector, Contacts: 4+3+PE, Shielding is not possible, crimp (Crimp contacts must be ordered separately), IP68, IP69K
Area	Bajonett HEC series 696
Article number	09 6504 200 08

Sprängskiss

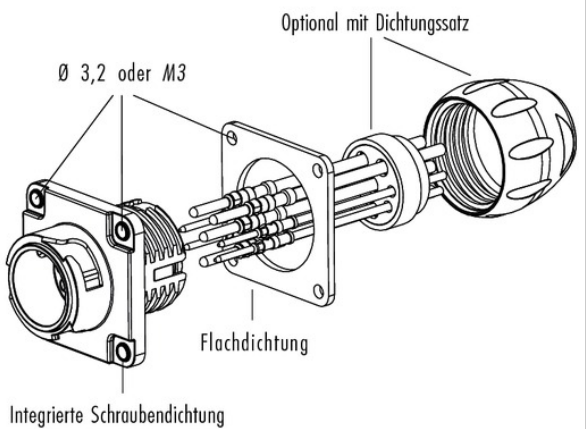


Installationsinstruktioner / Monteringsutdrag

1. Einzellitzen auf 7mm abisolieren.
2. Kontakte ancrimpen. *
3. Angecrimpte Kontakte bis zum Einrasten in den Kontaktkörper eindrücken.
- 3.1. Optional bei Verwendung der Litzendichtung:
 - Benötigte Kammern der Litzendichtung mit einem spitzen Gegenstand durchstoßen und über die Kontakte auffädeln. Kontakte in den Kontaktkörper eindrücken, die Litzendichtung flach an den Körper auflegen und anschließend mit der Druckschraube festschrauben.
4. Die Druckschraube über das Litzenbündel aufschieben und anschließend festschrauben. (empfohlenes Drehmoment 40cNm)

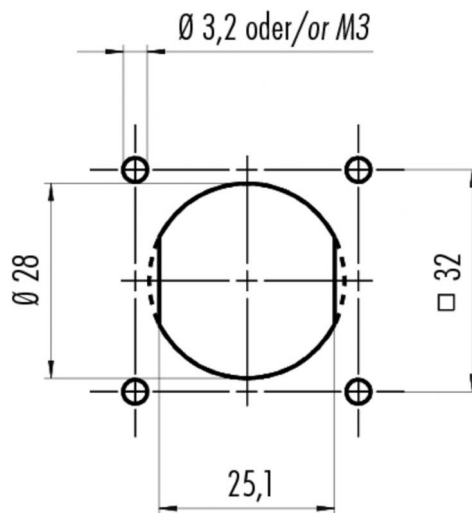
Lösen der Kontakte:
 Da die Kontakte schwimmend gelagert sind, lässt sich das Lösewerkzeug mit leichten Pendelbewegungen bis auf Anschlag einführen. Danach zum Lösen den Ausdrückknopf betätigen.

* Crimpzange Bestell-Nr.		66 0003 001
Lösewerkzeug Kontakt	Ø 1,6mm	66 0004 001
	Ø 2,5mm	66 0011 001



Product	Bajonett HEC female panel mount connector, Contacts: 4+3+PE, Shielding is not possible, crimp (Crimp contacts must be ordered separately), IP68, IP69K
Area	Bajonett HEC series 696
Article number	09 6504 200 08

Installationsinstruktioner / Monteringsutdrag



Alternative mit Abflachung
Alternative with flats

Product	Bajonett HEC female panel mount connector, Contacts: 4+3+PE, Shielding is not possible, crimp (Crimp contacts must be ordered separately), IP68, IP69K
Area	Bajonett HEC series 696
Article number	09 6504 200 08

Security notices

The connector must not be connected or separated under load. Non-observance and incorrect use can result in personal injury.

The connectors are designed for use in plant, control system and electrical equipment. The end user is responsible for checking whether the connectors are suitable for use in other applications.