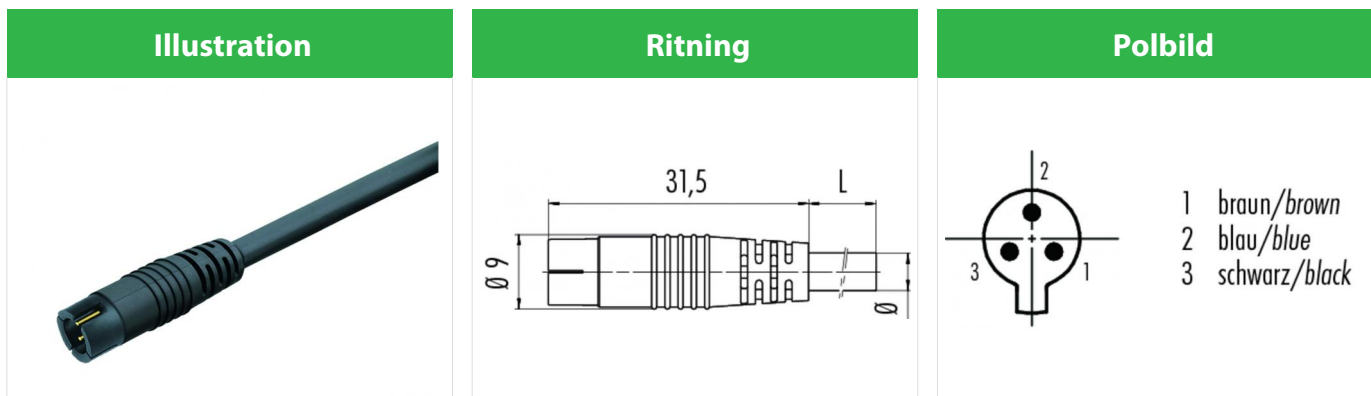


Product **Snap-In IP40 cable connector, Contacts: 3, not shielded, moulded on cable, IP40, PVC black, 3 x 0.25 mm²**
 Area **Snap-In IP40 series 709**
 Article number **79 9001 15 03**



Technical data

General features

Kontaktdesign	cable connector
Kontaktionslåsning	snap
Anslutning	moulded on cable
Tvårsnitt (mm)	0.25 mm ²
Tvårsnitt (AWG)	24
Övre gränstemperatur	70 °C
Lågre gränstemperatur	- 20 °C
Customs tariff number	85444290

Cable data

Kabellängd	5 m
Mantelmateriel	PVC
Isoleringsflåta	PVC
Trådkonstruktion	32 x 0,10 mm
Kabeldiameter	4.5 mm
Ledarmotstånd	80Ω/Km (20°C)
Fixerad böjningsradie kabel	22 mm
Rörlig böjningsradie kabel	45 mm

Electrical parameters

Märkström (40°C)	3 A
Märkspänning	60 V
Märkstötspänning	800 V
Föroreningsgrad	1
Överspänningskategori	II
Isolermaterielgrupp	III
Resistans	≤ 3 mΩ
Insulation resistance	≥ 10 ¹⁰ Ω
EMV-behörighet	not shielded
Kapslingsklass	IP40
Mekanisk livslängd	> 100 Mating cycles

Material

Kontaktmateriel	CuZn (brass)
Kontaktplåtering	Au (gold)
Kontaktkroppsmateriel	PA
Kontaktushmateriel	PUR

Product **Snap-In IP40 cable connector, Contacts: 3, not shielded, moulded on cable, IP40, PVC black, 3 x 0.25 mm²**

Area **Snap-In IP40 series 709**
Article number **79 9001 15 03**

Security notices

The connectors are designed for use in plant, control system and electrical equipment. The end user is responsible for checking whether the connectors are suitable for use in other applications.