

# Datenübertragung & Spannungsversorgung

Data Transmission & Power Supply



## M18 Automatisierungstechnik

### M18 Automation Technology

#### Kabelsteckverbinder

- Schraubverriegelung M18
- Schutzart IP67 <sup>1)</sup>
- Einfache Montage
- Schraubklemmanschluss
- Winkelsteckverbinder in 4 Positionen einstellbar

#### Flanschsteckverbinder

- Schraubverriegelung M18
- Schutzart IP67 <sup>1)</sup>
- Einfache Montage
- Löt-/Tauchlötanschluss
- Verschiedene Bauformen

#### Cable Connectors

- Screw locking M18
- Degree of protection IP67 <sup>1)</sup>
- Easy assembly
- Screw clamp connection
- Angled connector adjustable in 4 positions

#### Panel Mount Connectors

- Screw locking M18
- Degree of protection IP67 <sup>1)</sup>
- Easy assembly
- Solder/dip solder termination
- Various variants

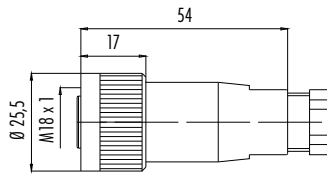
<sup>1)</sup>Erläuterung der Schutzarten siehe technische Informationen./ <sup>1)</sup>Explanation of protection standards see technical information.

**Kabeldose**  
Female cable connector

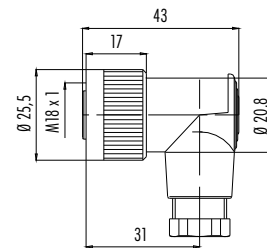
Abbildung / Figure





Maßzeichnung / Drawing




**Winkeldose**  
Female angled connector



Bestell-Daten / Order Data

Polzahl Contacts	Kabeldurchlass Cable outlet	Bestell-Nr. Ordering-No.
4	6,5–8 mm	09 0440 10 04
		09 0440 010 04 
	10–12 mm	99 0440 16 04
		99 0440 016 04 

Polzahl Contacts	Kabeldurchlass Cable outlet	Bestell-Nr. Ordering-No.
4	6,5–8 mm	09 0440 00 04
		09 0440 000 04 

Technische Daten / Specifications

Polzahl	4	Number of contacts
Steckverbinder Verriegelung	schrauben/screw	Connector locking system
Anschlussart	schrauben/screw	Termination
Anschlussquerschnitt	max. 1,5 mm <sup>2</sup> (max. AWG 16)	Wire gauge
Kabeldurchlass	6,5–8 mm, 10–12 mm	Cable outlet
Schutzart	IP67	Degree of protection
Mechanische Lebensdauer	> 50 Steckzyklen/> 50 mating cycles	Mechanical operation
Obere Grenztemperatur	+ 85 °C	Upper temperature
Untere Grenztemperatur	– 25 °C	Lower temperature
Bemessungsspannung	250 V	Rated voltage
Bemessungs-Stoßspannung	4000 V	Rated impulse voltage
Verschmutzungsgrad	3	Pollution degree
Überspannungskategorie	III	Overvoltage categorie
Isolierstoffgruppe	III	Material group
Bemessungsstrom (40 °C)	16 A/cUR 5 A	Rated current (40 °C)
Durchgangswiderstand	≤ 8 mΩ	Contact resistance
Material Kontakt	CuZn (Messing/brass)	Material of contact
Kontaktoberfläche	CuSnZn (Optalloy/optalloy)	Contact plating
Material Kontaktkörper	PA/PBT	Material of contact body
Material Gehäuse	PA/PBT	Material of housing

**Einbaustecker, löten, transparent**  
Male receptacle, solder, transparent

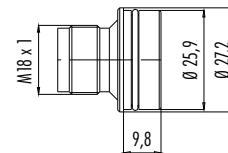
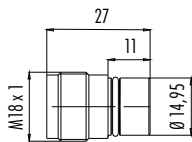
Abbildung / Figure



**Adapterstecker, löten, transparent**  
Male adapter, solder, transparent



Maßzeichnung / Drawing



Bestell-Daten / Order Data

Polzahl Contacts	Ohne Vergussloch Without sealing hole	Mit Vergussloch With sealing hole	Polzahl Contacts	Ohne Vergussloch Without sealing hole	Mit Vergussloch With sealing hole
4	09 0441 00 04	09 0441 50 04	4	09 0443 00 04	09 0443 50 04

Technische Daten / Specifications

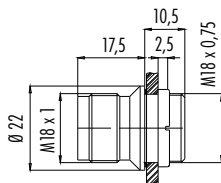
Polzahl	4	Number of contacts
Steckverbinder Verriegelung	Schrauben/screw	Connector locking system
Anschlussart	löten/solder	Termination
Anschlussquerschnitt	max. 1,5 mm <sup>2</sup> (max. AWG 16)	Wire gauge
Kabeldurchlass	—	Cable outlet
Schutzart	IP67	Degree of protection
Mechanische Lebensdauer	> 50 Steckzyklen/> 50 mating cycles	Mechanical operation
Obere Grenztemperatur	+ 85 °C	Upper temperature
Untere Grenztemperatur	- 25 °C	Lower temperature
Bemessungsspannung	250 V	Rated voltage
Bemessungs-Stoßspannung	4000 V	Rated impulse voltage
Verschmutzungsgrad	3	Pollution degree
Überspannungskategorie	III	Overvoltage categorie
Isolierstoffgruppe	II	Material group
Bemessungsstrom (40°C)	16 A	Rated current (40 °C)
Durchgangswiderstand	≤ 8 mΩ	Contact resistance
Material Kontakt	CuZn (Messing/brass)	Material of contact
Kontaktoberfläche	CuSnZn (Optalloy/optalloy)	Contact plating
Material Kontaktkörper	PA	Material of contact body
Material Gehäuse	PA	Material of housing

**Flanschstecker, löten, mit Befestigungsgewinde**  
Male panel mount connector, solder, with fixing thread

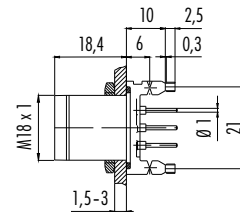
Abbildung / Figure



Maßzeichnung / Drawing



**Flanschstecker, von vorn verschraubbar, tauchlöten**  
Male panel mount connector, front fastened, dip solder



Bestell-Daten / Order Data

Polzahl Contacts	Bestell-Nr. Ordering-No.
4	09 0441 81 04
	09 0441 081 04



Polzahl Contacts	Bestell-Nr. Ordering-No.
4	09 0441 90 04
	09 0441 090 04

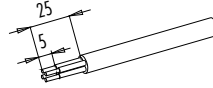


Technische Daten / Specifications

Polzahl	4	Number of contacts
Steckverbinder Verriegelung	schrauben/screw	Connector locking system
Anschlussart	löten, tauchlöten/solder, dip solder	Termination
Anschlussquerschnitt	max. 1,5 mm <sup>2</sup> (max. AWG 16)	Wire gauge
Kabeldurchlass	—	Cable outlet
Schutzart	IP67	Degree of protection
Mechanische Lebensdauer	> 50 Steckzyklen/> 50 mating cycles	Mechanical operation
Obere Grenztemperatur	+ 85 °C	Upper temperature
Untere Grenztemperatur	- 25 °C	Lower temperature
Bemessungsspannung	250 V	Rated voltage
Bemessungs-Stoßspannung	4000 V	Rated impulse voltage
Verschmutzungsgrad	3	Pollution degree
Überspannungskategorie	III	Overvoltage categorie
Isolierstoffgruppe	III	Material group
Bemessungsstrom (40 °C)	16 A, 5 A tauchlöten/dip solder, cUR 5 A	Rated current (40 °C)
Durchgangswiderstand	≤ 8 mΩ	Contact resistance
Material Kontakt	CuZn (Messing/brass)	Material of contact
Kontaktoberfläche	CuSnZn (Optalloy/optalloy), Sn (Zinn/tin)	Contact plating
Material Kontaktkörper	PA/PBT	Material of contact body
Material Gehäuse	PA/PBT	Material of housing

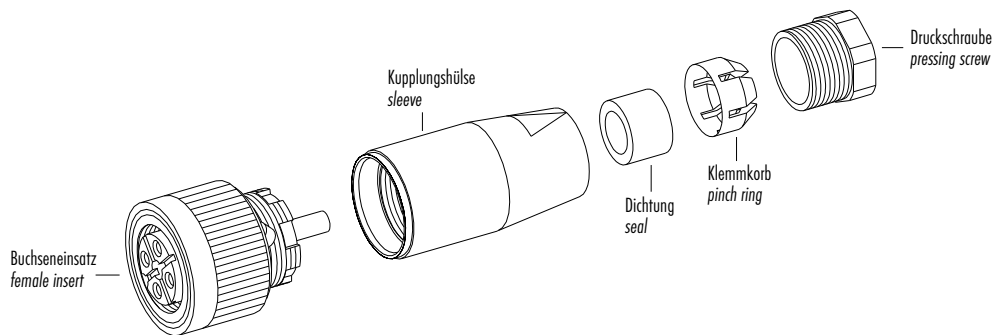
**Montageanleitung**  
Assembly instruction

Abisoliermaße  
Strip measures

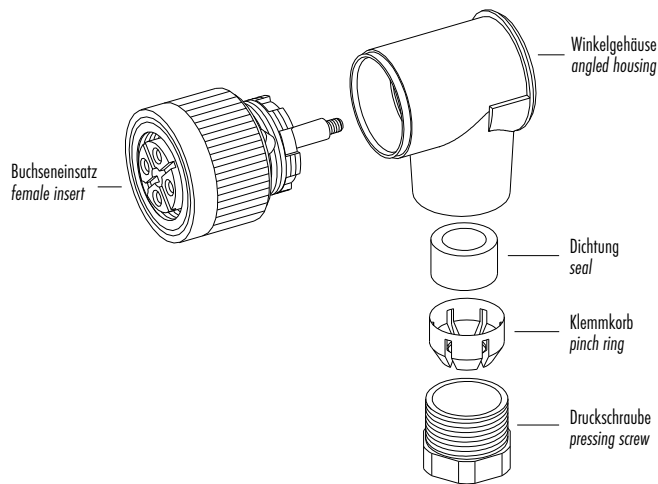


**Einzelteildarstellung**  
Component part drawing

Kabeldose  
Female cable connector



Winkeldose  
Female angled connector



**Polbilder**  
Contact arrangements

**Stifteinsatz (Steckseite)**  
Male insert (mating side)

**Buchseinsatz (Steckseite)**  
Female insert (mating side)

4 pol  
4 contacts

