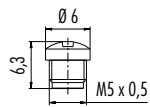


**Schutzkappe für Dosen**  
Protection cap for female connectors

Abbildung / Figure



Maßzeichnung / Drawing



Bestell-Daten / Order Data

Bestell-Nr.  
Ordering-No.

08 2610 000 000

**Schutzkappe für Dosen**  
Protection cap for female connectors



Bestell-Daten / Order Data

Bestell-Nr.  
Ordering-No.

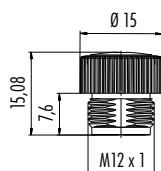
08 2441 000 000

**Schutzkappe für Dose, IP67**  
Protection cap for female connector, IP67

Abbildung / Figure



Maßzeichnung / Drawing



Bestell-Daten / Order Data

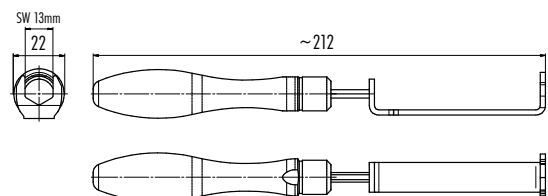
Bestell-Nr.  
Ordering-No.

08 2769 000 000

**Schlüssel mit Drehmomentbegrenzung Sechskant SW 13, 0,6 Nm**  
Hexagon torque spanner SW 13, 0,6 Nm



Maßzeichnung / Drawing

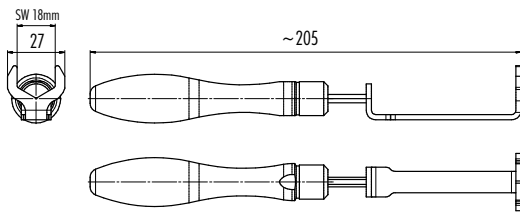


Bestell-Nr.  
Ordering-No.

07 0086 000

**Schlüssel mit Drehmomentbegrenzung, Sechskant SW 18, 0,6 Nm**  
Hexagon torque spanner SW 18, 0,6 Nm

Abbildung / Figure



Bestell-Daten / Order Data

Bestell-Nr.  
Ordering-No.

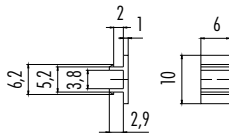
07 0079 000

**Bezeichnungsschild für M8 Verteiler**  
Label for M8 interface box

Abbildung / Figure



Maßzeichnung / Drawing



Bestell-Daten / Order Data

Bestell-Nr.  
Ordering-No.

16 0796 000

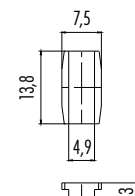
**Montageschlüssel zur Montage von M12 Verriegelungsring**  
Mounting tool for M12 locking ring



Bestell-Nr.  
Ordering-No.

07 0078 000

**Bezeichnungsschild für M12 Verteiler**  
Label for M12 interface box



Bestell-Nr.  
Ordering-No.

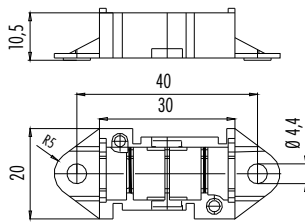
16 0809 000

**Klemmenunterteil für Flachkabel mit Befestigungslaschen**  
 Fixing straps for flat cable with lower part for connectors for distribution

Abbildung / Figure



Maßzeichnung / Drawing



Bestell-Daten / Order Data

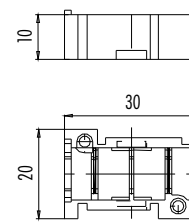
Bestell-Nr.  
Ordering-No.

16 0810 000

**Klemmenunterteil für Flachkabel ohne Befestigungslaschen**  
 Fixing straps for flat cable without lower part for connectors for distribution



Maßzeichnung / Drawing



Bestell-Daten / Order Data

Bestell-Nr.  
Ordering-No.

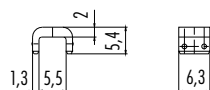
16 0811 000

**Befestigungsclip zur Anreihung von Klemmen**  
 Fixing clip to add further connectors for distribution

Abbildung / Figure



Maßzeichnung / Drawing



Bestell-Daten / Order Data

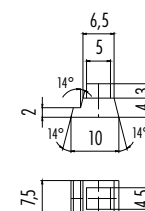
Bestell-Nr.  
Ordering-No.

02 0208 000

**Flachkabeldichtung für Klemmen, (Kabel wird nicht durchgeführt)**  
 Flat cable seal for connectors for distribution (cable will not be lead through)



Maßzeichnung / Drawing



Bestell-Daten / Order Data

Bestell-Nr.  
Ordering-No.

16 0792 000

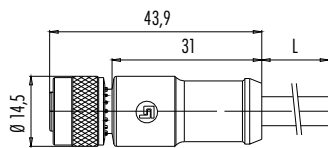
**Kabeldose M12, 12-polig für M5 4/8-fach Verteiler**

Female cable connector M12, 12 contacts for M5 4/8-way interface box

Abbildung / Figure



Maßzeichnung / Drawing

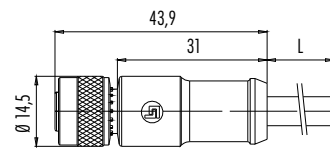


Bestell-Daten / Order Data

Kabellänge Cable length	Bestell-Nr. Ordering-No.
2 m	79 3490 970 12
5 m	79 3490 480 12

**Kabeldose M12, 6-polig für M8 4-fach Verteiler, PUR**

Female cable connector M12, 6 contacts for M8 4-way interface box, PUR



Kabellänge Cable length	Bestell-Nr. Ordering-No.
2 m	79 3480 970 08
5 m	79 3480 480 08

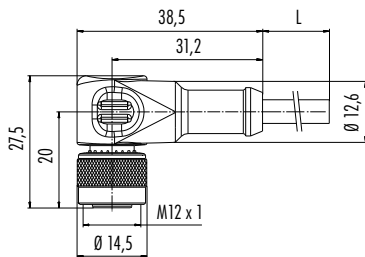
**Winkeldose M12, 6-polig für M8 4-fach Verteiler, PUR**

Female angled connector M12, 6 contacts for M8 4-way interface box, PUR

Abbildung / Figure



Maßzeichnung / Drawing



Bestell-Daten / Order Data

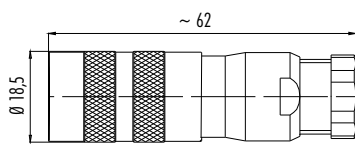
Kabellänge Cable length	Bestell-Nr. Ordering-No.
2 m	79 3484 970 08
5 m	79 3484 480 08

**Kabeldose M16 mit Schirmring, 14-polig mit 2 Adaptern für 0,5mm<sup>2</sup> für M8 4/8-fach Verteiler**  
 Female cable connector M16 with shielding, 14 contacts with 2 adapters for 0,5mm<sup>2</sup> for M8 4/8-way interface box

Abbildung / Figure



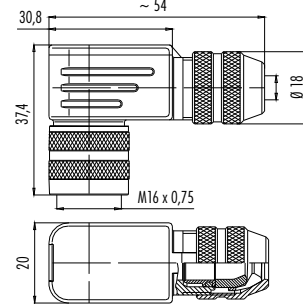
Maßzeichnung / Drawing



Bestell-Daten / Order Data

Kabeldurchlass Cable outlet	Bestell-Nr. Ordering-No.
6–8 mm	99 5652 34 14

**Winkeldose M16 mit Schirmring, 14-polig mit 2 Adaptern für 0,5mm<sup>2</sup> für M8 4/8-fach Verteiler**  
 Female angled connector M16 with shielding, 14 contacts with 2 adapters for 0,5mm<sup>2</sup> for M8 4/8-way interface box



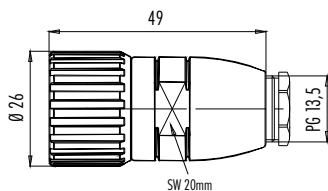
Kabeldurchlass Cable outlet	Bestell-Nr. Ordering-No.
6–8 mm	99 5652 35 14

**Kabeldose M23, 12-polig für M12 Verteiler**  
 Female cable connector M23, 12 contacts for M12 interface box

Abbildung / Figure



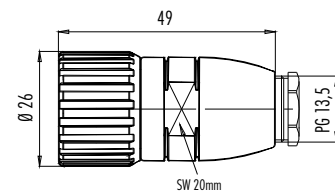
Maßzeichnung / Drawing



Bestell-Daten / Order Data

Kabeldurchlass Cable outlet	Bestell-Nr. Ordering-No.
8–11 mm	99 4606 15 12

**Kabeldose M23, 19-polig für M12 Verteiler**  
 Female cable connector M23, 19 contacts for M12 interface box



Kabeldurchlass Cable outlet	Bestell-Nr. Ordering-No.
8–11 mm	99 4632 15 19

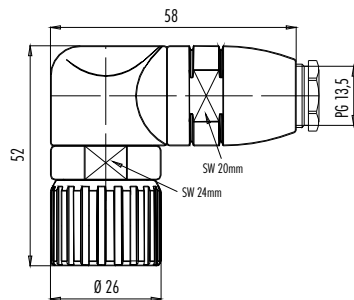
**Winkeldose M23, 12-polig für M12 Verteiler**

Female angled connector M23, 12 contacts for M12 interface box

Abbildung / Figure



Maßzeichnung / Drawing

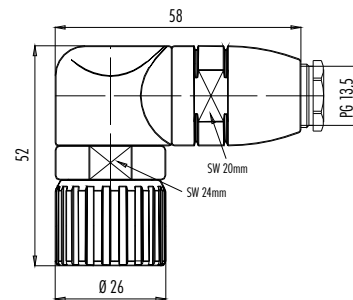


Bestell-Daten / Order Data

Kabeldurchlass Cable outlet	Bestell-Nr. Ordering-No.
8–11 mm	99 4606 75 12

**Winkeldose M23, 19-polig für M12 Verteiler**

Female angled connector M23, 19 contacts for M12 interface box



Kabeldurchlass Cable outlet	Bestell-Nr. Ordering-No.
8–11 mm	99 4632 75 19

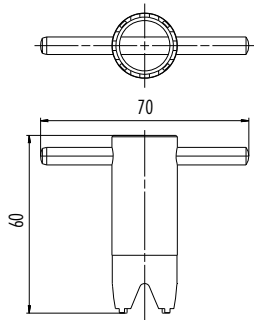
**Montageschlüssel für M23 Steckverbinder**

Mounting spanner for M23 connectors

Abbildung / Figure



Maßzeichnung / Drawing



Bestell-Daten / Order Data

Bestell-Nr. Ordering-No.
08 1205 000 000

Bestell-Nr. Ordering-No.

08 1205 000 000