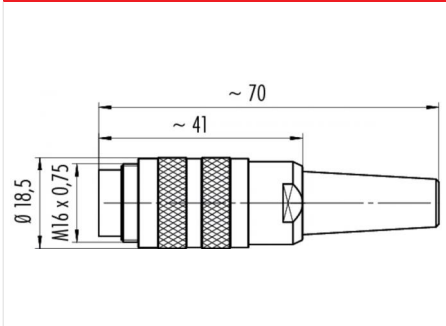


Product	M16 IP40 male kabel connector, aantal polen: 8 DIN, 6.0 - 8.0 mm, afschermbaar, krimpen (krimcontacten dienen afzonderlijk te worden besteld), IP40
Area	M16 IP40 Serie 581
Article number	99 2061 702 08

Illustration



Scale drawing



Contact Arrangement

	X	Y
1	3,50	0,00
2	0,00	3,50
3	-3,50	0,00
4	2,47	2,47
5	-2,47	2,47
6	2,47	-2,47
7	-2,47	-2,47
8	0,00	-0,70

You can find the item description on the next page.

Technical data

General features

Connectorconstructie	male kabel connector
Connectorvergrendeling	schroeven
Aansluiting	krimpen (krimcontacten dienen afzonderlijk te worden besteld)
Draaddikte (mm)	zie krimcontacten onder accessoires
Kabeluitgang	6.0 - 8.0 mm
Bovengrenstemperatuur	100 °C
Ondergrenstemperatuur	- 40 °C
Customs tariff number	85369010

Electrical parameters

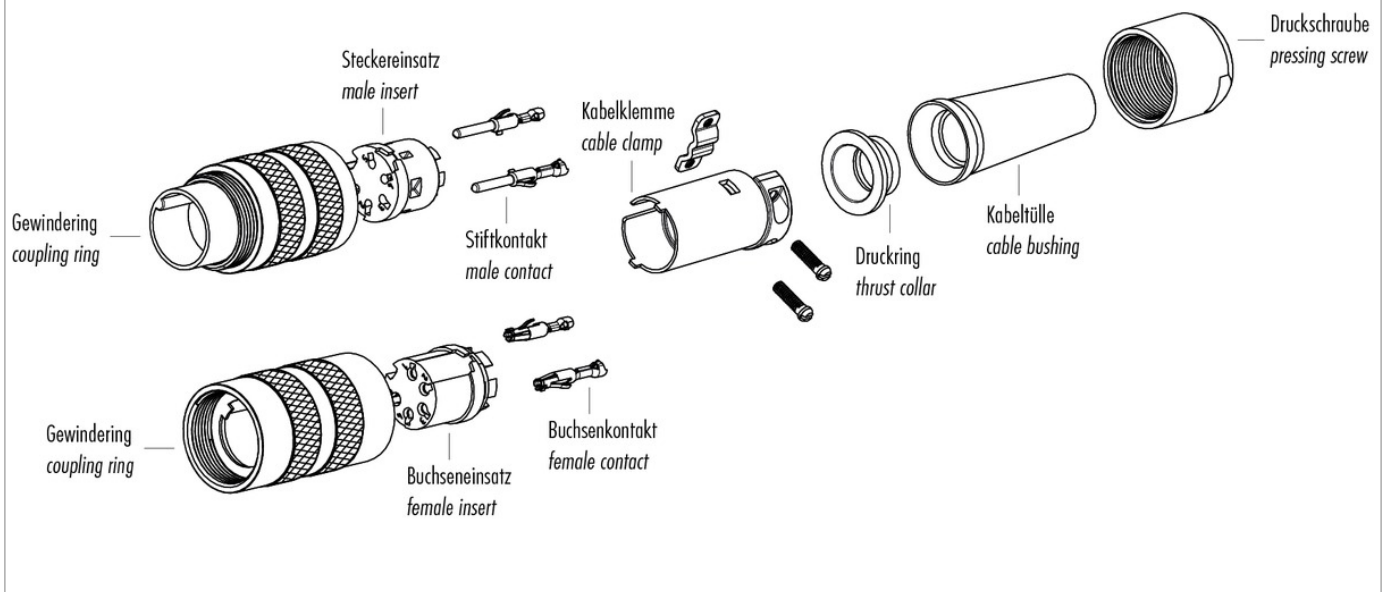
Nominale stroom (40 °C)	5 A
Nominale spanning	60 V
Nominale stootspanning	500 V
Vervuilinggraad	1
Overspanningscategorie	I
Materiaalgroep	III
Insulation resistance	≥ 10 ¹⁰ Ω
EMC-naleving	afschermbaar
Beschermingsgraad	IP40
Mechanische levensduur	> 500 insteekcycli

Material

Materiaal van het contact	afhankelijk van krimcontact (toebereiden)
Materiaal van de contactbasis	PBT (UL 94 V-0)

Product	M16 IP40 male kabel connector, aantal polen: 8 DIN, 6.0 - 8.0 mm, afschermbaar, krimpen (krimpcontacten dienen afzonderlijk te worden besteld), IP40
Area	M16 IP40 Serie 581
Article number	99 2061 702 08

Item description



Product	M16 IP40 male kabel connector, aantal polen: 8 DIN, 6.0 - 8.0 mm, afschermbaar, krimpen (krimpcontacten dienen afzonderlijk te worden besteld), IP40
Area	M16 IP40 Serie 581
Article number	99 2061 702 08

Veiligheidsinstructies

De connectoren zijn ontwikkeld voor toepassingen in installatiebouw, besturingssystemen en elektrische apparatuur. Het vaststellen of de connector ook voor andere toepassingen kan worden gebruikt, is de plicht van de gebruiker.

Om de kabelconnector aan te sluiten op de connector van het apparaat moet de van schroefdraad voorziene ring 'handvast' (ca. 50 cNm) worden aangedraaid.