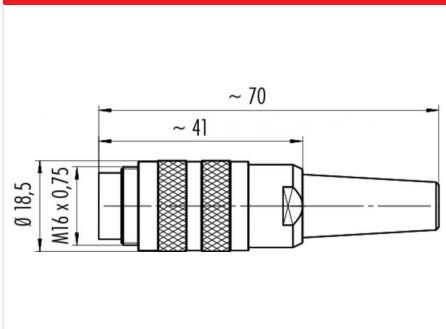


Product	M16 IP40 male kabel connector, aantal polen: 5, 6.0 - 8.0 mm, afschermbaar, krimpen (krimcontacten dienen afzonderlijk te worden besteld), IP40
Area	M16 IP40 Serie 581
Article number	99 2013 702 05

Illustration



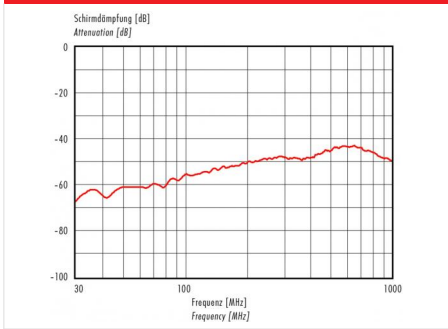
Scale drawing



Contact Arrangement

	X	Y
1	3,03	-1,75
2	3,03	1,75
3	0,00	3,50
4	-3,03	1,75
5	-3,03	-1,75

Derating curve



You can find the item description on the next page.

Technical data

General features

Connectorconstructie	male kabel connector
Connectorvergrendeling	schroeven
Aansluiting	krimpen (krimcontacten dienen afzonderlijk te worden besteld)
Draad dikte (mm)	zie krimcontacten onder accessoires
Kabeluitgang	6.0 - 8.0 mm
Bovengrenstemperatuur	100 °C
Ondergrenstemperatuur	- 40 °C
Customs tariff number	85369010

Electrical parameters

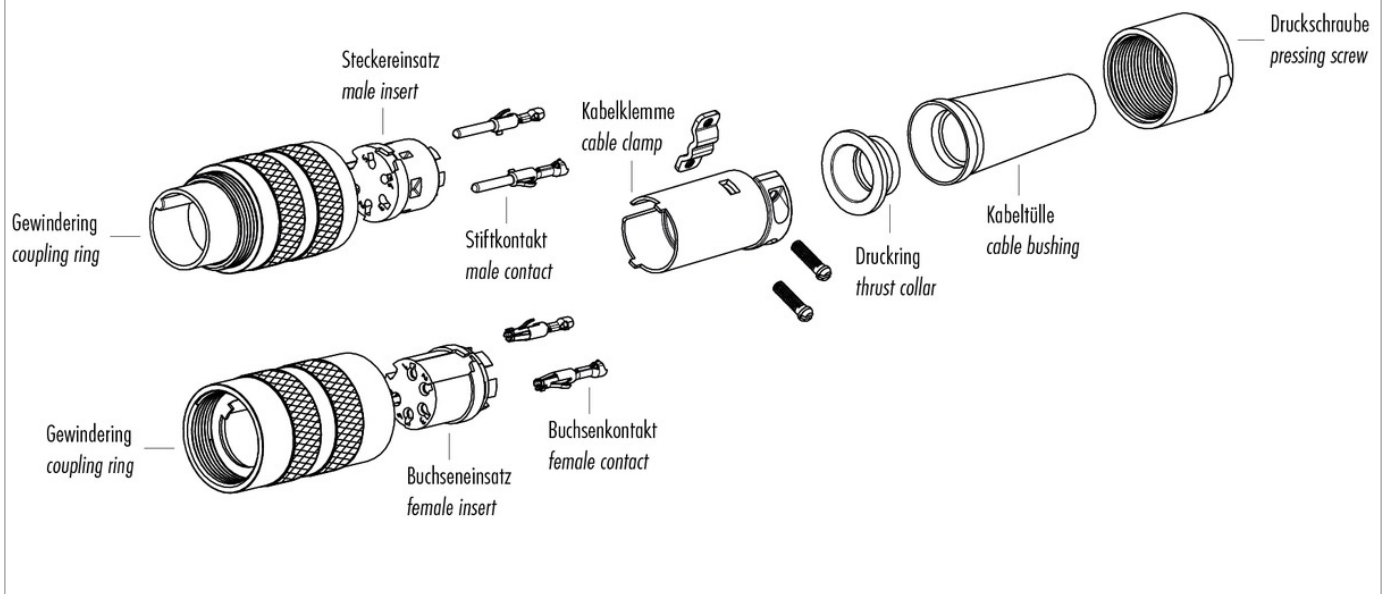
Nominale stroom (40 °C)	5 A
Nominale spanning	250 V
Nominale stootspanning	1500 V
Vervuilinggraad	1
Overspanningscategorie	I
Materiaalgroep	III
Insulation resistance	≥ 10 ¹⁰ Ω
EMC-naleving	afschermbaar
Beschermingsgraad	IP40
Mechanische levensduur	> 500 insteekcycli

Material

Materiaal van het contact	afhankelijk van krimcontact (toebehoren)
Materiaal van de contactbasis	PBT (UL 94 V-0)

Product	M16 IP40 male kabel connector, aantal polen: 5, 6.0 - 8.0 mm, afschermbaar, krimpen (krimcontacten dienen afzonderlijk te worden besteld), IP40
Area	M16 IP40 Serie 581
Article number	99 2013 702 05

Item description



Product	M16 IP40 male kabel connector, aantal polen: 5, 6.0 - 8.0 mm, afschermbaar, krimpen (krimcontacten dienen afzonderlijk te worden besteld), IP40
Area	M16 IP40 Serie 581
Article number	99 2013 702 05

Veiligheidsinstructies

De connector mag niet onder belasting worden verbonden of losgekoppeld. Veronachtzaming alsmede oneigenlijk gebruik kan persoonlijk letsel tot gevolg hebben.

De connectoren zijn ontwikkeld voor toepassingen in installatiebouw, besturingssystemen en elektrische apparatuur. Het vaststellen of de connector ook voor andere toepassingen kan worden gebruikt, is de plicht van de gebruiker.

Ter bescherming tegen onbedoeld openen van de connector bij gebruik in een stroomcircuit met spanningen die een gevaar vormen bij aanraking, dient de draad tussen de behuizing en de bovenzijde van de connector met een daartoe geschikte cyanoacrylaatpakking gezekeerd te worden. Dit geldt niet voor connectoren die in SELV- en PELV-stroomcircuits conform IEC 61140 (EN 61140, VDE 0140 -1) gebruikt worden.

Connectoren die worden gebruikt in stroomcircuits met spanningen die een gevaar bij aanraking vormen, mogen alleen worden gemonteerd en gebruikt door, of onder toezicht van, personen die een elektrotechnische opleiding hebben gevolgd, met inachtneming van de toepasselijke bepalingen en normen.

De connector is niet geschikt voor netspanningen. Let a.u.b. op het verontreinigingsniveau en de overspanningscategorie. Meer informatie hierover vindt u in het Downloadcenter onder 'Technische informatie'.

Om de kabelconnector aan te sluiten op de connector van het apparaat moet de van schroefdraad voorziene ring 'handvast' (ca. 50 cNm) worden aangedraaid.