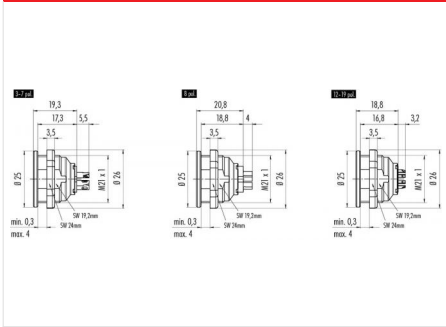


Product **push-pull female chassisdeel, aantal polen: 14, niet afschermbaar, solderen, IP67**
 Area **push-pull Serie 440**
 Article number **09 4840 15 14**

Illustration



Scale drawing



Contact Arrangement

	X	Y
A	2,50	-4,00
C	4,25	0,00
E	2,30	4,00
G	-2,30	4,00
J	-4,25	0,00
L	-2,50	-4,00
M	0,95	-2,40
N	2,40	-0,95
O	2,40	0,95
P	0,95	2,40
R	-0,95	2,40
S	-2,40	0,95
T	-2,40	-0,95
U	-0,95	-2,40

You can find the item description and assembly instruction on the next page.

Technical data

General features

Connectorconstructie female chassisdeel
 Connectorvergrendeling push-pull
 Aansluiting solderen
 Draaddikte (mm) 0.25 mm²
 Draaddikte (AWG) 24
 Bovengrenstemperatuur 85 °C
 Ondergrenstemperatuur - 40 °C
 Customs tariff number 85369010

Electrical parameters

Nominale stroom (40 °C) 3 A
 Nominale spanning 60 V
 Nominale stootspanning 500 V
 Vervuilinggraad 1
 Overspanningscategorie I
 Materiaalgroep III
 Insulation resistance $\geq 10^{10} \Omega$
 EMC-naleving niet afschermbaar
 Beschermingsgraad IP67
 Mechanische levensduur > 1.000 insteekcycli

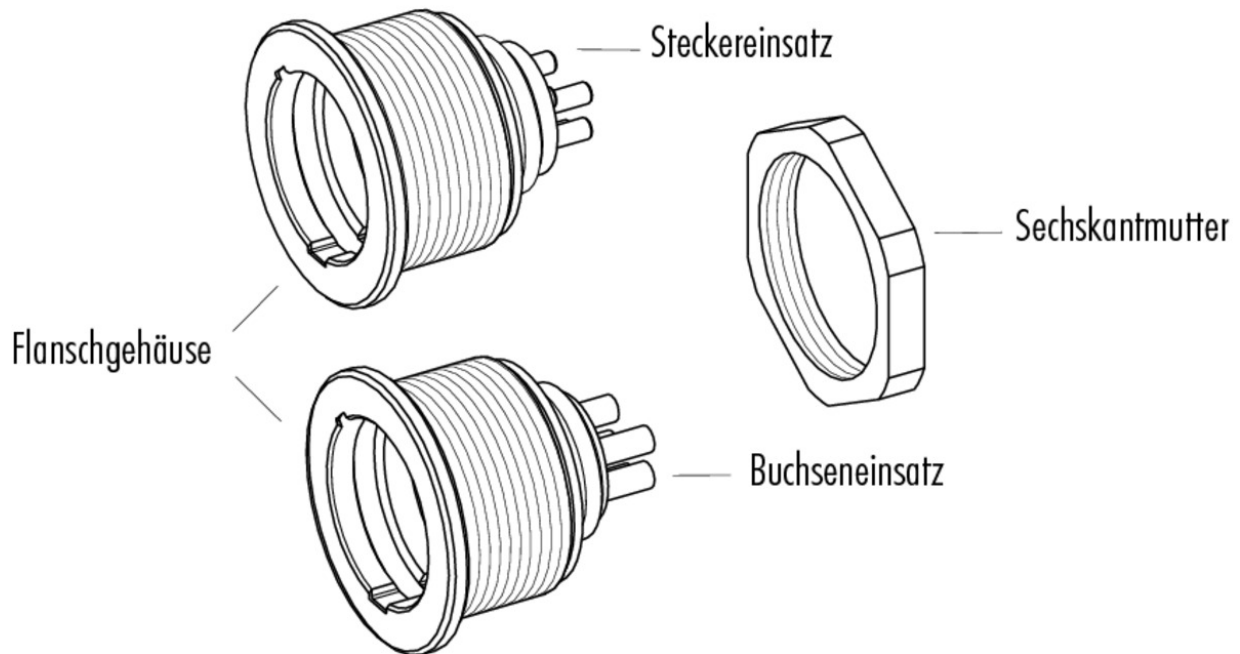
Material

Materiaal van het contact CuSn (brons)
 Contactbedekking Au (goud)
 Materiaal van de contactbasis PBT (UL 94 V-0)

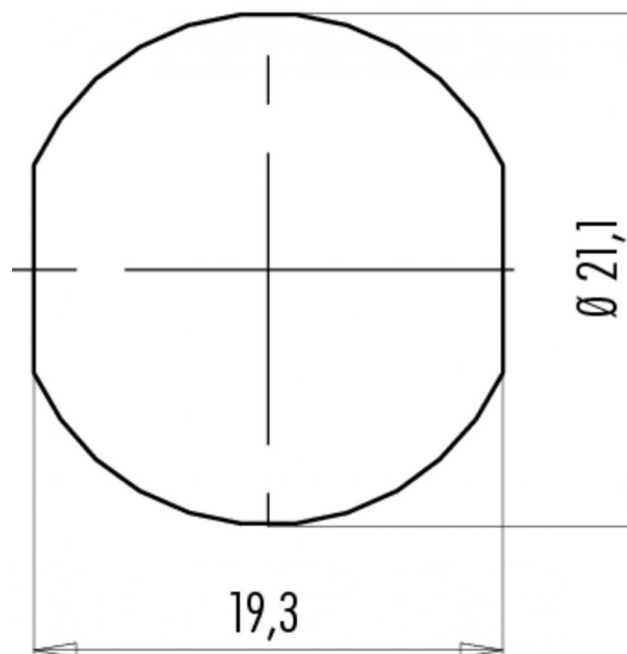
Product **push-pull female chassisdeel, aantal polen: 14, niet afschermbaar, solderen, IP67**

Area **push-pull Serie 440**
Article number **09 4840 15 14**

Item description



Installation instructions / Mounting cutout



Product	push-pull female chassisdeel, aantal polen: 14, niet afschermbaar, solderen, IP67
Area	push-pull Serie 440
Article number	09 4840 15 14

Veiligheidsinstructies

De connectoren zijn ontwikkeld voor toepassingen in installatiebouw, besturingssystemen en elektrische apparatuur. Het vaststellen of de connector ook voor andere toepassingen kan worden gebruikt, is de plicht van de gebruiker.

Connectoren met de certificering IP67 en IP68 zijn niet geschikt voor gebruik onderwater. Bij gebruik buitenshuis moeten de connectoren elk afzonderlijk worden beschermd tegen corrosie. Meer informatie over de IP-certificeringen vindt u in het Downloadcenter onder 'Technische informatie'.