

Product **push-pull female chassisdeel, aantal polen: 8 DIN, niet afschermbaar, solderen, IP67**
 Area **push-pull Serie 440**
 Article number **09 4832 15 08**

Illustration	Scale drawing	Contact Arrangement																											
		<table border="1" style="margin-left: auto; margin-right: auto;"> <thead> <tr> <th></th> <th>X</th> <th>Y</th> </tr> </thead> <tbody> <tr> <td>1</td> <td>-3,50</td> <td>0,00</td> </tr> <tr> <td>2</td> <td>0,00</td> <td>3,50</td> </tr> <tr> <td>3</td> <td>3,50</td> <td>0,00</td> </tr> <tr> <td>4</td> <td>-2,47</td> <td>2,47</td> </tr> <tr> <td>5</td> <td>2,47</td> <td>2,47</td> </tr> <tr> <td>6</td> <td>-2,47</td> <td>-2,47</td> </tr> <tr> <td>7</td> <td>2,47</td> <td>-2,47</td> </tr> <tr> <td>8</td> <td>0,00</td> <td>-0,70</td> </tr> </tbody> </table>		X	Y	1	-3,50	0,00	2	0,00	3,50	3	3,50	0,00	4	-2,47	2,47	5	2,47	2,47	6	-2,47	-2,47	7	2,47	-2,47	8	0,00	-0,70
	X	Y																											
1	-3,50	0,00																											
2	0,00	3,50																											
3	3,50	0,00																											
4	-2,47	2,47																											
5	2,47	2,47																											
6	-2,47	-2,47																											
7	2,47	-2,47																											
8	0,00	-0,70																											

You can find the item description and assembly instruction on the next page.

Technical data

General features

Connectorconstructie	female chassisdeel
Connectorvergrendeling	push-pull
Aansluiting	solderen
Draaddikte (mm)	0.75 mm ²
Draaddikte (AWG)	18
Bovengrenstemperatuur	85 °C
Ondergrenstemperatuur	- 40 °C
Customs tariff number	85369010

Electrical parameters

Nominale stroom (40 °C)	5 A
Nominale spanning	60 V
Nominale stootspanning	500 V
Vervuilingsgraad	1
Overspanningscategorie	I
Materiaalgroep	III
Insulation resistance	≥ 10 ¹⁰ Ω
EMC-naleving	niet afschermbaar
Beschermingsgraad	IP67
Mechanische levensduur	> 1.000 insteekcycli

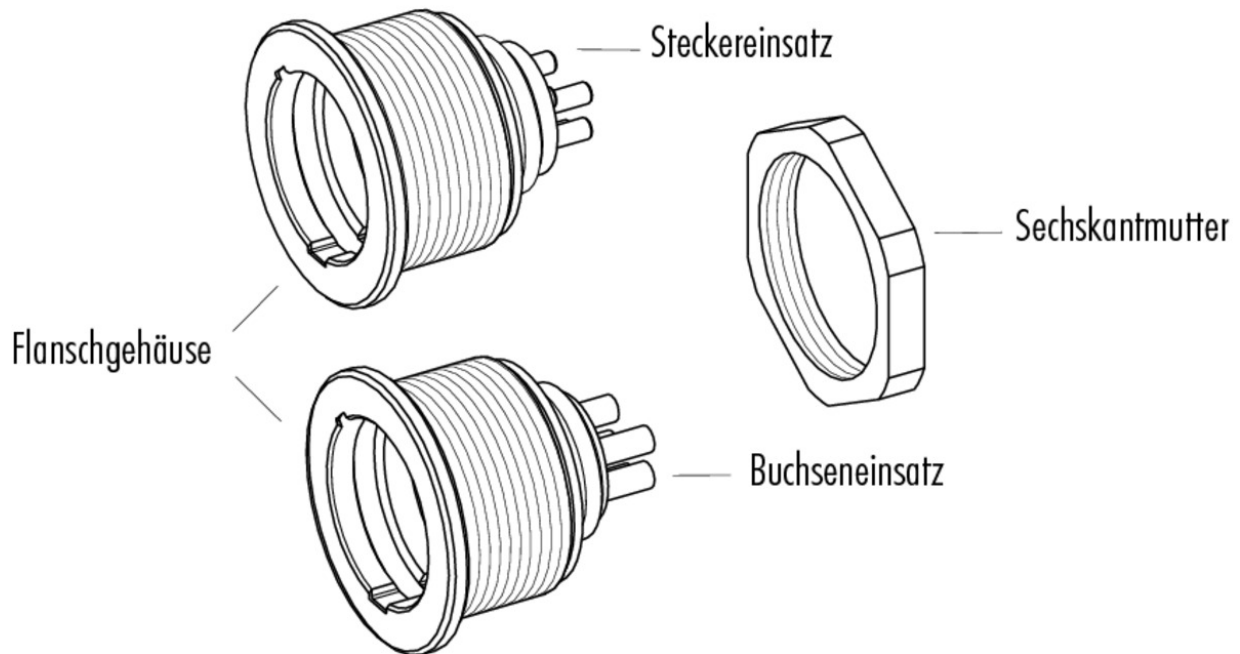
Material

Materiaal van het contact	CuSn (brons)
Contactbedekking	Au (goud)
Materiaal van de contactbasis	PBT (UL 94 V-0)

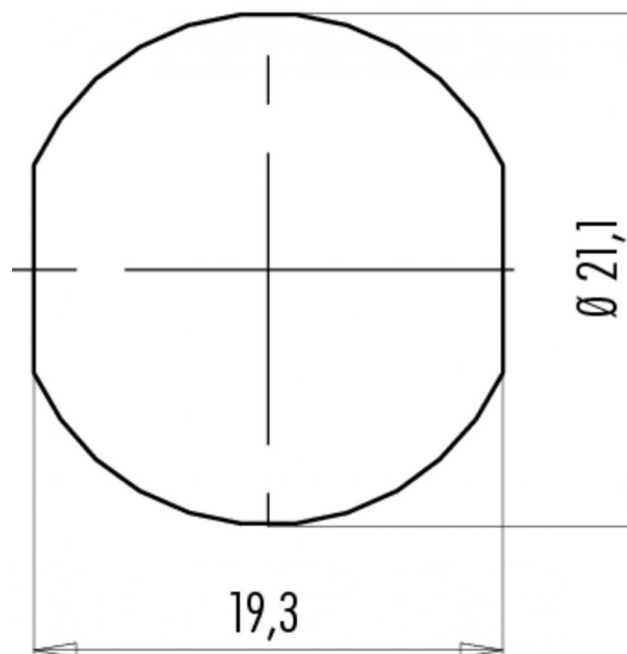
Product **push-pull female chassisdeel, aantal polen: 8 DIN, niet afschermbaar, solderen, IP67**

Area **push-pull Serie 440**
Article number **09 4832 15 08**

Item description



Installation instructions / Mounting cutout



Product	push-pull female chassisdeel, aantal polen: 8 DIN, niet afschermbaar, solderen, IP67
Area	push-pull Serie 440
Article number	09 4832 15 08

Veiligheidsinstructies

De connectoren zijn ontwikkeld voor toepassingen in installatiebouw, besturingssystemen en elektrische apparatuur. Het vaststellen of de connector ook voor andere toepassingen kan worden gebruikt, is de plicht van de gebruiker.

Connectoren met de certificering IP67 en IP68 zijn niet geschikt voor gebruik onderwater. Bij gebruik buitenshuis moeten de connectoren elk afzonderlijk worden beschermd tegen corrosie. Meer informatie over de IP-certificeringen vindt u in het Downloadcenter onder 'Technische informatie'.