

Product **push-pull female chassisdeel, aantal polen: 6 DIN, niet afschermbaar, solderen, IP67**

Area **push-pull Serie 440**
Article number **09 4820 15 06**

Illustration	Scale drawing	Contact Arrangement																					
		<table border="1" style="margin-left: auto; margin-right: auto;"> <thead> <tr> <th></th> <th>X</th> <th>Y</th> </tr> </thead> <tbody> <tr> <td>1</td> <td>-3,03</td> <td>-1,75</td> </tr> <tr> <td>2</td> <td>-3,03</td> <td>1,75</td> </tr> <tr> <td>3</td> <td>0,00</td> <td>3,50</td> </tr> <tr> <td>4</td> <td>3,03</td> <td>1,75</td> </tr> <tr> <td>5</td> <td>3,03</td> <td>-1,75</td> </tr> <tr> <td>6</td> <td>0,00</td> <td>0,00</td> </tr> </tbody> </table>		X	Y	1	-3,03	-1,75	2	-3,03	1,75	3	0,00	3,50	4	3,03	1,75	5	3,03	-1,75	6	0,00	0,00
	X	Y																					
1	-3,03	-1,75																					
2	-3,03	1,75																					
3	0,00	3,50																					
4	3,03	1,75																					
5	3,03	-1,75																					
6	0,00	0,00																					

You can find the item description and assembly instruction on the next page.

Technical data

General features

Connectorconstructie	female chassisdeel
Connectorvergrendeling	push-pull
Aansluiting	solderen
Draaddikte (mm)	0.75 mm ²
Draaddikte (AWG)	18
Bovengrenstemperatuur	85 °C
Ondergrenstemperatuur	- 40 °C
Customs tariff number	85369010

Electrical parameters

Nominale stroom (40 °C)	5 A
Nominale spanning	125 V
Nominale stootspanning	800 V
Vervuilingsgraad	1
Overspanningscategorie	I
Materiaalgroep	III
Insulation resistance	≥ 10 ¹⁰ Ω
EMC-naleving	niet afschermbaar
Beschermingsgraad	IP67
Mechanische levensduur	> 1.000 insteekcycli

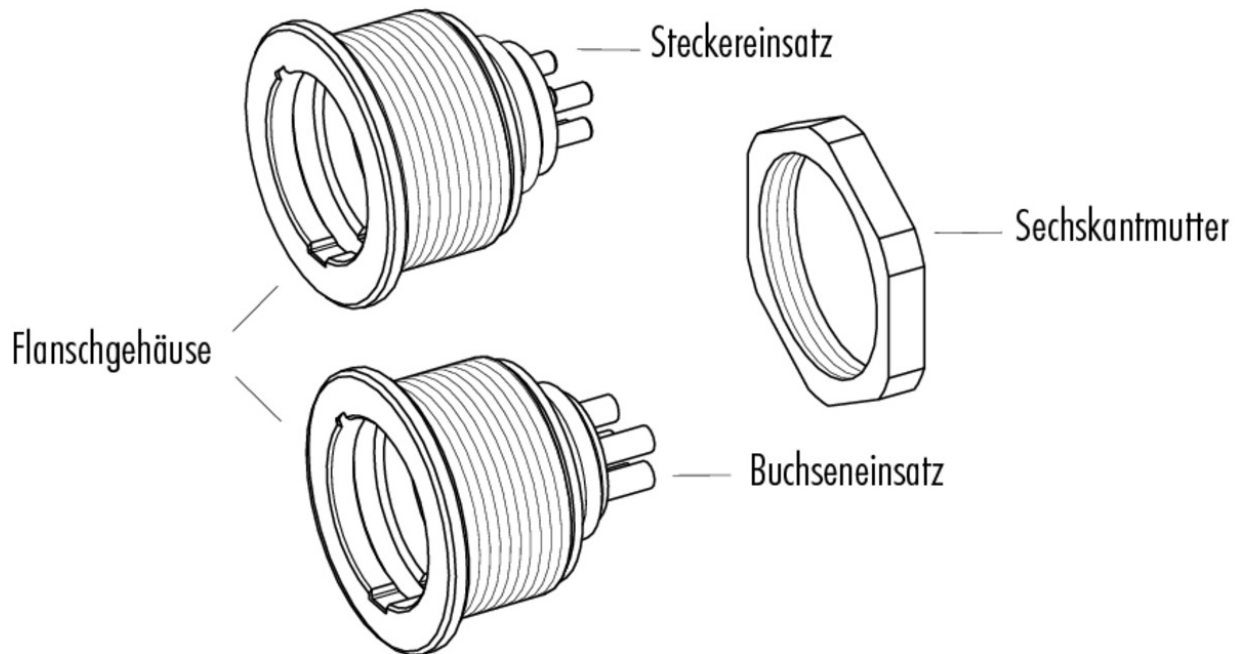
Material

Materiaal van het contact	CuSn (brons)
Contactbedekking	Au (goud)
Materiaal van de contactbasis	PBT (UL 94 V-0)

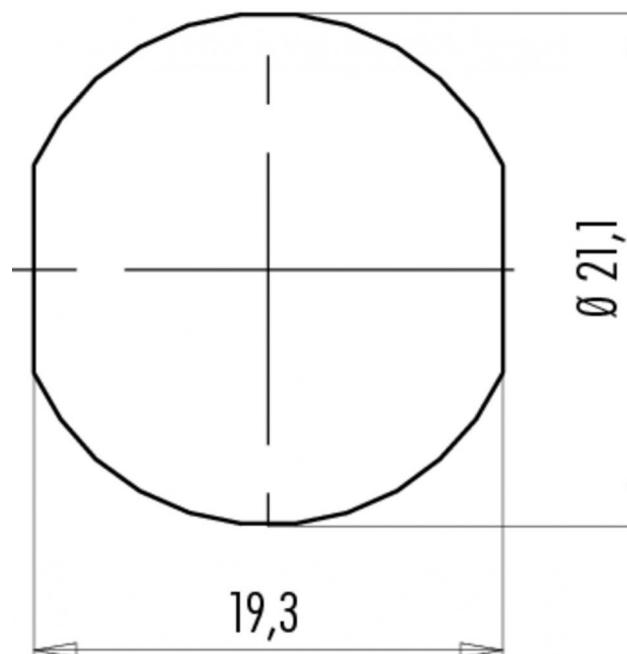
Product **push-pull female chassisdeel, aantal polen: 6 DIN, niet afschermbaar, solderen, IP67**

Area **push-pull Serie 440**
Article number **09 4820 15 06**

Item description



Installation instructions / Mounting cutout



Product	push-pull female chassisdeel, aantal polen: 6 DIN, niet afschermbaar, solderen, IP67
Area	push-pull Serie 440
Article number	09 4820 15 06

Veiligheidsinstructies

De connector mag niet onder belasting worden verbonden of losgekoppeld. Veronachtzaming alsmede oneigenlijk gebruik kan persoonlijk letsel tot gevolg hebben.

De connectoren zijn ontwikkeld voor toepassingen in installatiebouw, besturingssystemen en elektrische apparatuur. Het vaststellen of de connector ook voor andere toepassingen kan worden gebruikt, is de plicht van de gebruiker.

Connectoren die worden gebruikt in stroomcircuits met spanningen die een gevaar bij aanraking vormen, mogen alleen worden gemonteerd en gebruikt door, of onder toezicht van, personen die een elektrotechnische opleiding hebben gevolgd, met inachtneming van de toepasselijke bepalingen en normen.

Connectoren met de certificering IP67 en IP68 zijn niet geschikt voor gebruik onderwater. Bij gebruik buitenshuis moeten de connectoren elk afzonderlijk worden beschermd tegen corrosie. Meer informatie over de IP-certificeringen vindt u in het Downloadcenter onder 'Technische informatie'.