

Description du produit	Baïonnette HEC embase femelle, Contacts: 12, Blindage est pas possible, crêper (Les contacts à sertir doivent être commandés séparément), IP68, IP69K
Zone	Baïonnette HEC série 696
Référence produit	09 6520 200 12

Illustration	Dessin coté	Disposition des contacts																																							
		<table border="1" style="margin-left: auto; margin-right: auto;"> <thead> <tr> <th></th> <th>X</th> <th>Y</th> </tr> </thead> <tbody> <tr><td>1</td><td>2,4</td><td>-7,1</td></tr> <tr><td>2</td><td>-2,4</td><td>-7,1</td></tr> <tr><td>3</td><td>4,8</td><td>-3,0</td></tr> <tr><td>4</td><td>0</td><td>-3,0</td></tr> <tr><td>5</td><td>-4,8</td><td>-3,0</td></tr> <tr><td>6</td><td>7,2</td><td>1,1</td></tr> <tr><td>7</td><td>2,4</td><td>1,1</td></tr> <tr><td>8</td><td>-2,4</td><td>1,1</td></tr> <tr><td>9</td><td>-7,2</td><td>1,1</td></tr> <tr><td>10</td><td>4,8</td><td>5,2</td></tr> <tr><td>11</td><td>0</td><td>5,2</td></tr> <tr><td>12</td><td>-4,8</td><td>5,2</td></tr> </tbody> </table>		X	Y	1	2,4	-7,1	2	-2,4	-7,1	3	4,8	-3,0	4	0	-3,0	5	-4,8	-3,0	6	7,2	1,1	7	2,4	1,1	8	-2,4	1,1	9	-7,2	1,1	10	4,8	5,2	11	0	5,2	12	-4,8	5,2
	X	Y																																							
1	2,4	-7,1																																							
2	-2,4	-7,1																																							
3	4,8	-3,0																																							
4	0	-3,0																																							
5	-4,8	-3,0																																							
6	7,2	1,1																																							
7	2,4	1,1																																							
8	-2,4	1,1																																							
9	-7,2	1,1																																							
10	4,8	5,2																																							
11	0	5,2																																							
12	-4,8	5,2																																							

Vous trouverez le dessin des composants et les instructions de montage en page suivante.

Données techniques

Caractéristiques générales

Design du connecteur	embase femelle
Verrouillage du connecteur	Baïonnette
Connexion	crêper (Les contacts à sertir doivent être commandés séparément)
Section de fil (mm)	0.14 - 0.75 mm ²
Section de fil (AWG)	26 - 18
Température limite supérieure	100 °C
Température limite inférieure	- 40 °C
Numéro de tarif douanier	85369010

Caractéristiques électriques

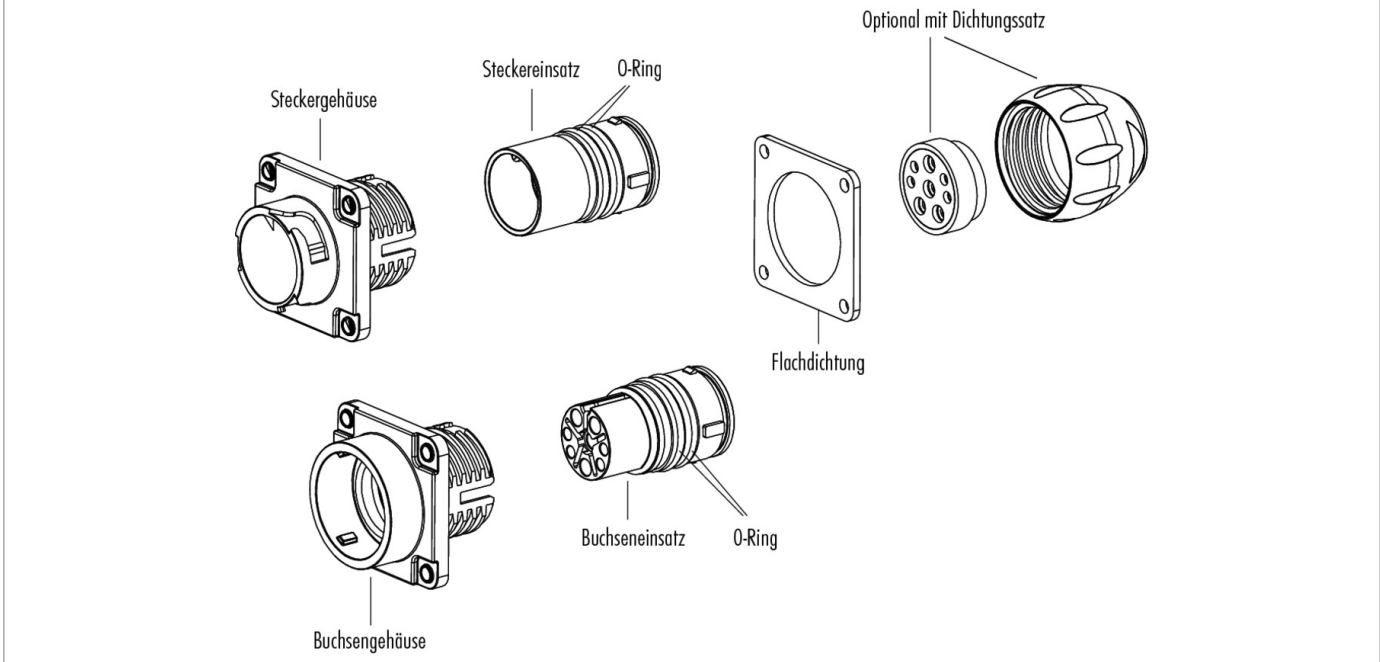
Courant nominal (40 °C)	5 A
Tension nominale	250 V
Tension de choc nominale	4000 V
Degré d'encrassement	3
Catégorie de surtension	III
Groupe de matériau isolant	I
Résistivité de volume	≤ 5 mΩ
Résistance d'isolation	> 10 ⁸ Ω
Conformité CEM	Blindage est pas possible
Indice de protection	IP68, IP69K
Durée de vie mécanique	> 500 Cycles d'accouplement

Matériaux

Révetement du contact	en fonction du contact à sertir (accessoire)
Matériau du corps de contact	PA
Matériau du boîtier	PA

Description du produit	Baïonnette HEC embase femelle, Contacts: 12, Blindage est pas possible, créper (Les contacts à sertir doivent être commandés séparément), IP68, IP69K
Zone	Baïonnette HEC série 696
Référence produit	09 6520 200 12

Dessin des composants



Instructions de montage / Découpe du panneau

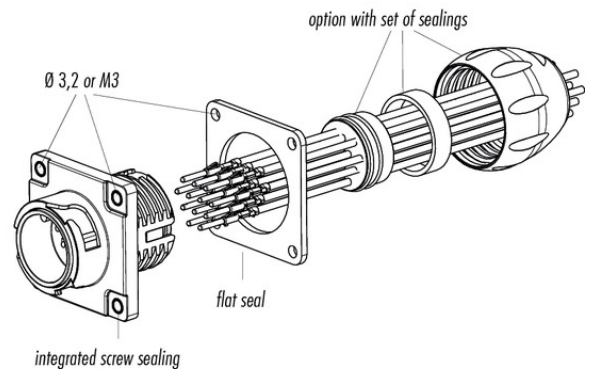
- Strip single wires to 3.5 mm.
- Crimp contacts to wires.*
- Press crimped contacts into contact carrier until they snap into place.

Attention! Bear in mind the positioning of the contacts in relation to the housing. The mark points to the snap.



- Option when using the single wire seal:
 - Pierce through the needed sections of the single wire sealings with a pointed device or tool and then bead them over the contacts. Then press contacts into the contact carrier, lay the single wire sealings flat onto the contact carrier and finally fix it with the pressing screw.
- Push the pressing screw over the bundle of single wires and fix it afterwards by screwing. (recommended torque 40 cNm)

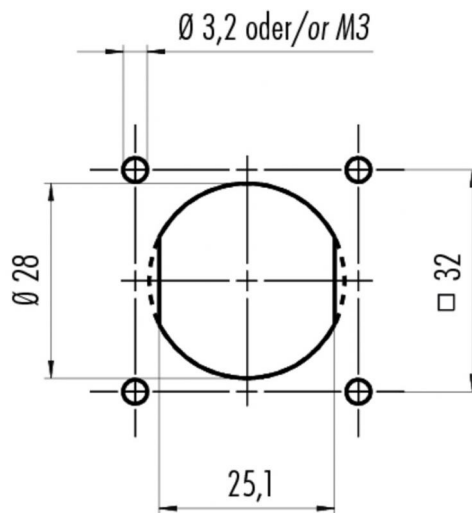
Extracting the contacts:
As the contacts are full floating the extraction tool can be inserted with slight pendular movements to block. Afterwards press the extraction button.



* Crimping tool for single contacts Ordering-No. 66 0001 014 100
 Crimping tool for strip contacts Ordering-No. 67 0001 014 100
 Extraction tool for contacts Ordering-No. 07 0088 000

Description du produit	Baïonnette HEC embase femelle, Contacts: 12, Blindage est pas possible, créper (Les contacts à sertir doivent être commandés séparément), IP68, IP69K
Zone	Baïonnette HEC série 696
Référence produit	09 6520 200 12

Instructions de montage / Découpe du panneau



Alternative mit Abflachung
Alternative with flats

Description du produit	Baïonnette HEC embase femelle, Contacts: 12, Blindage est pas possible, créper (Les contacts à sertir doivent être commandés séparément), IP68, IP69K
Zone	Baïonnette HEC série 696
Référence produit	09 6520 200 12

Security notices

Le connecteur ne doit être ni branché ni débranché sous tension. Tout non-respect de cette consigne ou une utilisation inappropriée peut provoquer des dommages corporels.

Les connecteurs ont été conçus pour une application dans le domaine de la construction mécanique, de la construction de commandes et d'appareils électriques. Il incombe à l'utilisateur de vérifier si les connecteurs peuvent être utilisés dans d'autres domaines d'application.