

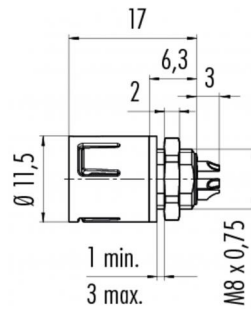
Description du produit **Snap-In IP67 embase mâle, Contacts: 4, Blindage est pas possible, soudure, IP67**

Zone **Snap-In IP67 série 620**  
Référence produit **99 9211 060 04**

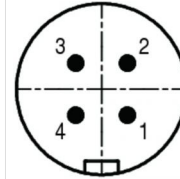
### Illustration



### Dessin coté



### Disposition des contacts



	X	Y
1	1,55	-1,55
2	1,55	1,55
3	-1,55	1,55
4	-1,55	-1,55

**Vous trouverez le dessin des composants et les instructions de montage en page suivante.**

## Données techniques

### Caractéristiques générales

Design du connecteur	embase mâle
Verrouillage du connecteur	aligner
Connexion	soudure
Section de fil (mm)	0.25 mm <sup>2</sup>
Section de fil (AWG)	24
Température limite supérieure	85 °C
Température limite inférieure	- 25 °C
Numéro de tarif douanier	85369010

### Caractéristiques électriques

Courant nominal (40 °C)	2,5 A
Tension nominale	125 V
Tension de choc nominale	1500 V
Degré d'encrassement	2
Catégorie de surtension	II
Groupe de matériau isolant	II
Résistivité de volume	≤ 3 mΩ
Résistance d'isolation	≥ 10 <sup>10</sup> Ω
Conformité CEM	Blindage est pas possible
Indice de protection	IP67
Durée de vie mécanique	> 500 Cycles d'accouplement

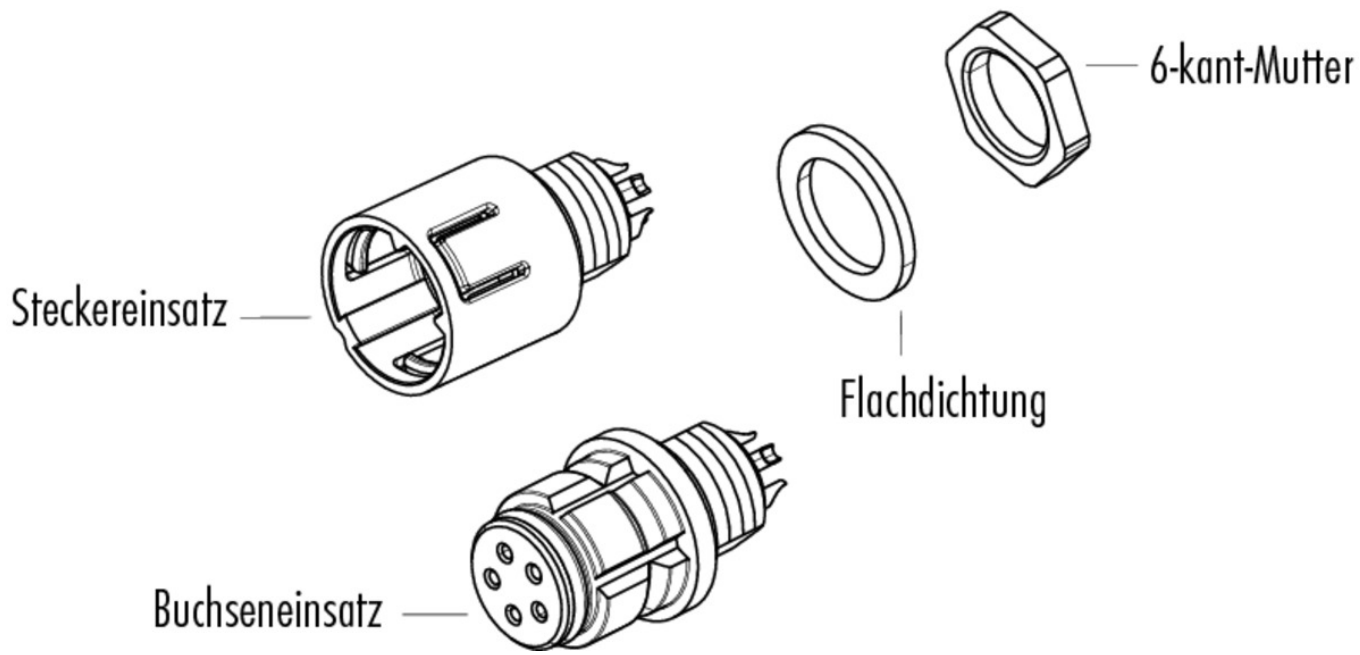
### Matériaux

Matériau du contact	CuZn (laiton)
Revêtement du contact	Au (or)
Matériau du corps de contact	PA (UL 94 V-0)
Matériau du boîtier	PA

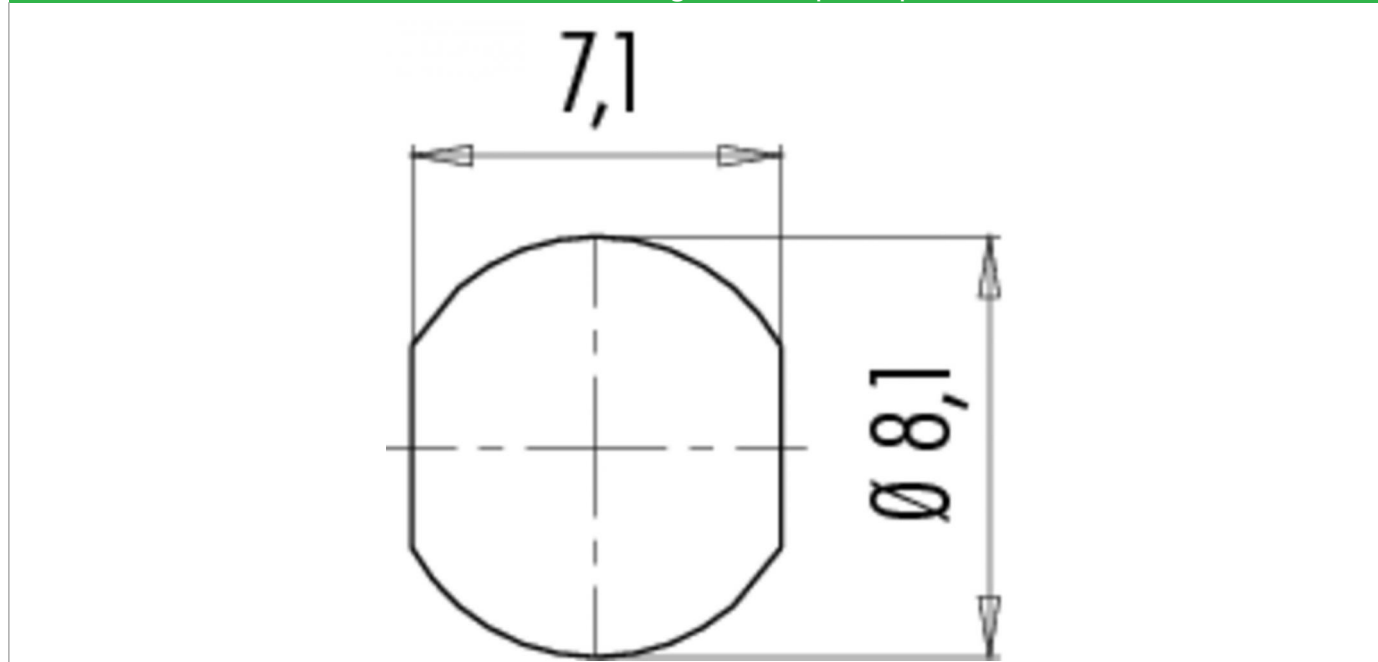
Description du produit Snap-In IP67 embase mâle, Contacts: 4, Blindage est pas possible, soudure, IP67

Zone Snap-In IP67 série 620  
Référence produit 99 9211 060 04

Dessin des composants



Instructions de montage / Découpe du panneau



Description du produit **Snap-In IP67 embase mâle, Contacts: 4, Blindage est pas possible, soudure, IP67**

Zone **Snap-In IP67 série 620**  
Référence produit **99 9211 060 04**

### Security notices

Le connecteur ne doit être ni branché ni débranché sous tension. Tout non-respect de cette consigne ou une utilisation inappropriée peut provoquer des dommages corporels.

Les connecteurs ont été conçus pour une application dans le domaine de la construction mécanique, de la construction de commandes et d'appareils électriques. Il incombe à l'utilisateur de vérifier si les connecteurs peuvent être utilisés dans d'autres domaines d'application.

Afin d'éviter toute ouverture accidentelle du connecteur, il convient de sécuriser le filetage entre le boîtier et la tête du connecteur avec une colle à base de cyanoacrylate si le connecteur est utilisé dans des circuits électriques avec des tensions dangereuses au contact. Ceci n'est pas valable pour les connecteurs utilisés dans les circuits électriques SELV et PELV conformément aux normes CEI 61140 (EN 61140, VDE 0140-1).

Les connecteurs avec un type de protection IP 67 et IP 68 ne conviennent pas pour une utilisation sous l'eau. Pour une utilisation à l'extérieur, les connecteurs doivent être protégés séparément contre la corrosion. De plus amples informations sur les types de protection IP sont disponibles dans la rubrique « Support technique » du centre de téléchargement.