

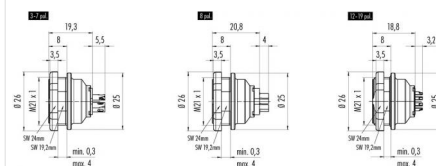
Description du produit **Push-Pull embase femelle, Contacts: 8 DIN, blindable, soudure, IP67**

Zone **Push-Pull série 440**
Référence produit **09 4832 81 08**

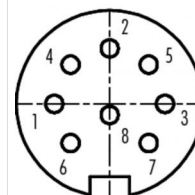
Illustration



Dessin coté



Disposition des contacts



| | X | Y |
|---|-------|-------|
| 1 | -3,50 | 0,00 |
| 2 | 0,00 | 3,50 |
| 3 | 3,50 | 0,00 |
| 4 | -2,47 | 2,47 |
| 5 | 2,47 | 2,47 |
| 6 | -2,47 | -2,47 |
| 7 | 2,47 | -2,47 |
| 8 | 0,00 | -0,70 |

Vous trouverez le dessin des composants et les instructions de montage en page suivante.

Données techniques

Caractéristiques générales

| | |
|-------------------------------|----------------------|
| Design du connecteur | embase femelle |
| Verrouillage du connecteur | Push-Pull |
| Connexion | soudure |
| Section de fil (mm) | 0.75 mm ² |
| Section de fil (AWG) | 18 |
| Température limite supérieure | 85 °C |
| Température limite inférieure | - 40 °C |
| Numéro de tarif douanier | 85369010 |

Caractéristiques électriques

| | |
|----------------------------|------------------------------|
| Courant nominal (40 °C) | 5 A |
| Tension nominale | 60 V |
| Tension de choc nominale | 500 V |
| Degré d'encrassement | 1 |
| Catégorie de surtension | I |
| Groupe de matériau isolant | III |
| Résistivité de volume | ≤ 3 mΩ |
| Résistance d'isolation | ≥ 10 ¹⁰ Ω |
| Conformité CEM | blindable |
| Indice de protection | IP67 |
| Durée de vie mécanique | > 1000 Cycles d'accouplement |

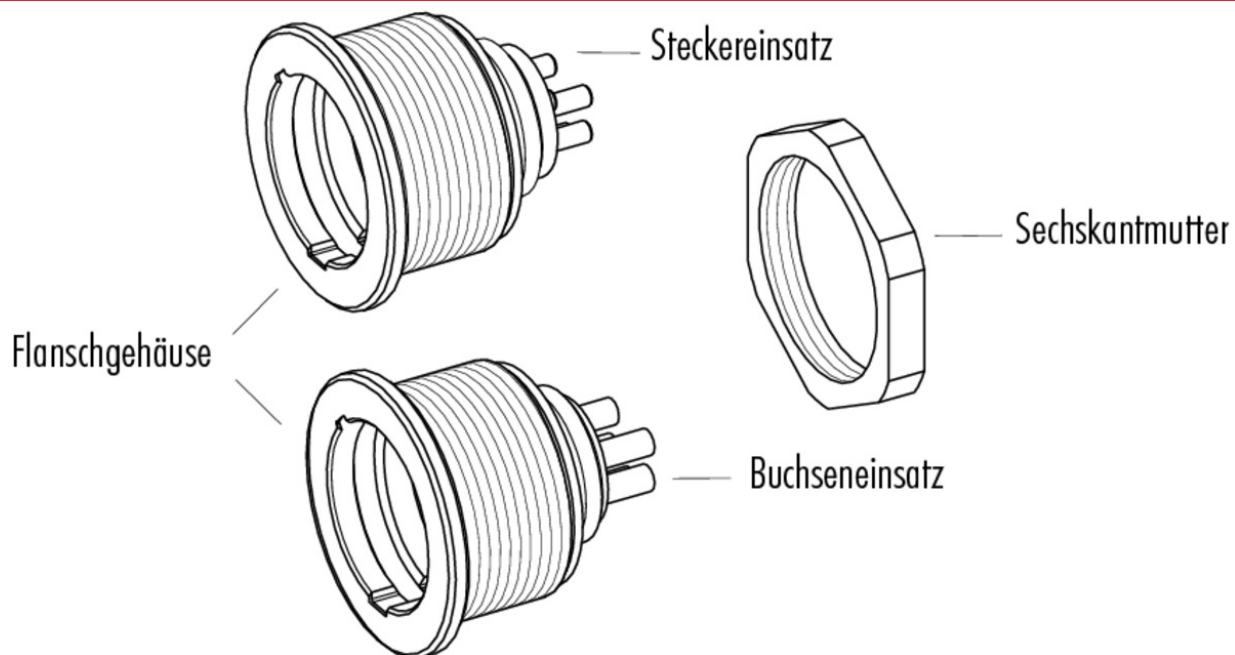
Matériaux

| | |
|------------------------------|-----------------|
| Matériau du contact | CuSn (bronze) |
| Revêtement du contact | Au (or) |
| Matériau du corps de contact | PBT (UL 94 V-0) |

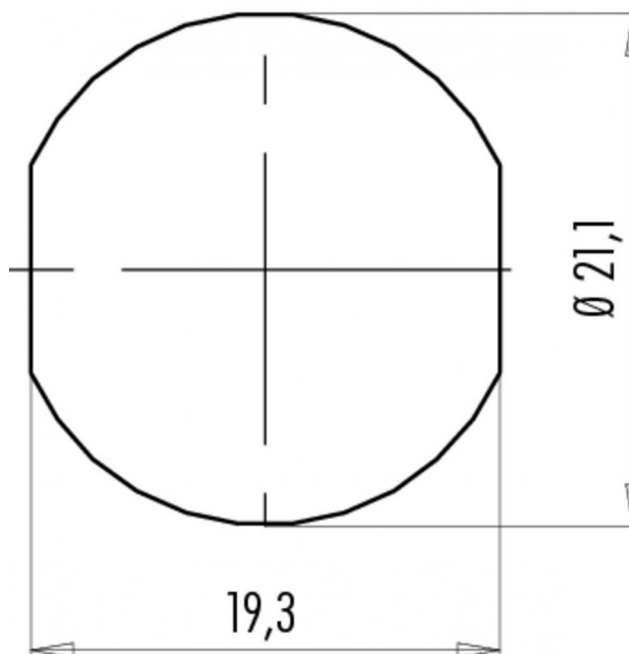
Description du produit **Push-Pull embase femelle, Contacts: 8 DIN, blindable, soudure, IP67**

Zone **Push-Pull série 440**
Référence produit **09 4832 81 08**

Dessin des composants



Instructions de montage / Découpe du panneau



Description du produit **Push-Pull embase femelle, Contacts: 8 DIN, blindable, soudure, IP67**

Zone **Push-Pull série 440**
Référence produit **09 4832 81 08**

Security notices

Les connecteurs ont été conçus pour une application dans le domaine de la construction mécanique, de la construction de commandes et d'appareils électriques. Il incombe à l'utilisateur de vérifier si les connecteurs peuvent être utilisés dans d'autres domaines d'application.

Les connecteurs avec un type de protection IP 67 et IP 68 ne conviennent pas pour une utilisation sous l'eau. Pour une utilisation à l'extérieur, les connecteurs doivent être protégés séparément contre la corrosion. De plus amples informations sur les types de protection IP sont disponibles dans la rubrique « Support technique » du centre de téléchargement.