

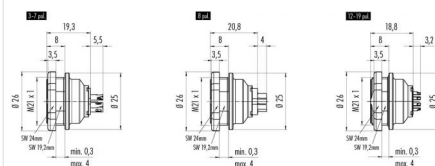
Description du produit **Push-Pull embase femelle, Contacts: 5, blindable, soudure, IP67**

Zone **Push-Pull série 440**
Référence produit **09 4816 81 05**

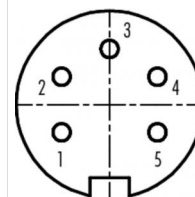
Illustration



Dessin coté



Disposition des contacts



	X	Y
1	-3,03	-1,75
2	-3,03	1,75
3	0,00	3,50
4	3,03	1,75
5	3,03	-1,75

Vous trouverez le dessin des composants et les instructions de montage en page suivante.

Données techniques

Caractéristiques générales

Design du connecteur	embase femelle
Verrouillage du connecteur	Push-Pull
Connexion	soudure
Section de fil (mm)	0.75 mm ²
Section de fil (AWG)	18
Température limite supérieure	85 °C
Température limite inférieure	- 40 °C
Numéro de tarif douanier	85369010

Caractéristiques électriques

Courant nominal (40 °C)	6 A
Tension nominale	250 V
Tension de choc nominale	1500 V
Degré d'encrassement	1
Catégorie de surtension	I
Groupe de matériau isolant	III
Résistivité de volume	≤ 3 mΩ
Résistance d'isolation	≥ 10 ¹⁰ Ω
Conformité CEM	blindable
Indice de protection	IP67
Durée de vie mécanique	> 1000 Cycles d'accouplement

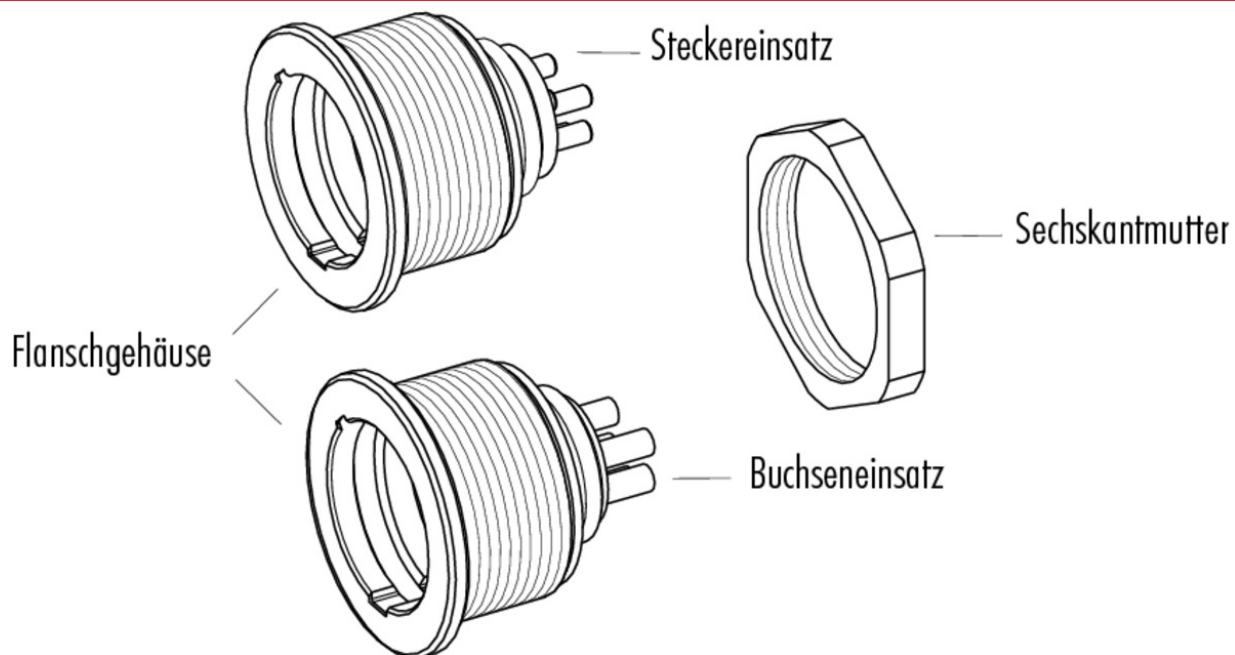
Matériaux

Matériau du contact	CuSn (bronze)
Revêtement du contact	Au (or)
Matériau du corps de contact	PBT (UL 94 V-0)

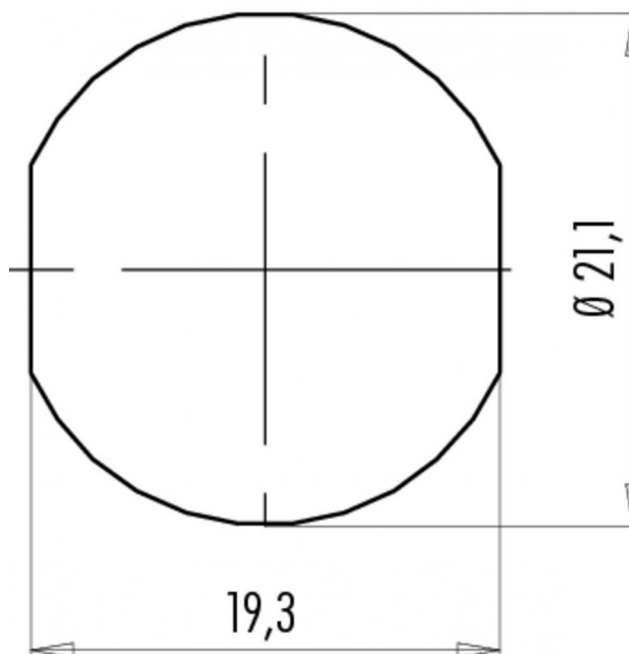
Description du produit **Push-Pull embase femelle, Contacts: 5, blindable, soudure, IP67**

Zone **Push-Pull série 440**
Référence produit **09 4816 81 05**

Dessin des composants



Instructions de montage / Découpe du panneau



Description du produit **Push-Pull embase femelle, Contacts: 5, blindable, soudure, IP67**

Zone **Push-Pull série 440**
Référence produit **09 4816 81 05**

Security notices

Le connecteur ne doit être ni branché ni débranché sous tension. Tout non-respect de cette consigne ou une utilisation inappropriée peut provoquer des dommages corporels.

Les connecteurs ont été conçus pour une application dans le domaine de la construction mécanique, de la construction de commandes et d'appareils électriques. Il incombe à l'utilisateur de vérifier si les connecteurs peuvent être utilisés dans d'autres domaines d'application.

Les connecteurs qui sont intégrés dans des circuits électriques avec des tensions dangereuses au contact doivent être exclusivement montés et utilisés par des personnes ayant reçu une formation électrotechnique ou sous la surveillance de telles personnes dans le respect de la réglementation et des normes en vigueur.

Les connecteurs avec un type de protection IP 67 et IP 68 ne conviennent pas pour une utilisation sous l'eau. Pour une utilisation à l'extérieur, les connecteurs doivent être protégés séparément contre la corrosion. De plus amples informations sur les types de protection IP sont disponibles dans la rubrique « Support technique » du centre de téléchargement.

Le connecteur ne convient pas pour les tensions secteur. Veuillez respecter les degrés d'encrassement et la catégorie de surtension. De plus amples informations à ce sujet sont disponibles dans la rubrique « Support technique » du centre de téléchargement.