

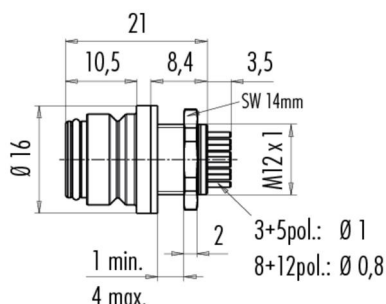
Description du produit **Snap-In IP67 embase femelle, Contacts: 5, Blindage est pas possible, à piquer sur carte, IP67, VDE**

Zone **Snap-In IP67 série 720**  
Référence produit **99 9116 090 05**

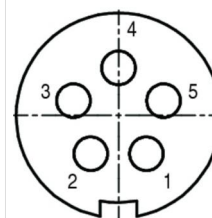
### Illustration



### Dessin coté



### Disposition des contacts



	X	Y
1	1,82	-2,51
2	-1,82	-2,51
3	-2,95	0,96
4	0,00	3,10
5	2,95	0,96

Vous trouverez le dessin des composants et les instructions de montage en page suivante.

## Données techniques

### Caractéristiques générales

Design du connecteur	embase femelle
Verrouillage du connecteur	aligner
Connexion	à piquer sur carte
Section de fil (mm)	max. 0.75 mm <sup>2</sup>
Section de fil (AWG)	max. 19
Température limite supérieure	85 °C
Température limite inférieure	- 25 °C
Numéro de tarif douanier	85369010

### Spécifications du câble

Homologation 1	VDE
----------------	-----

### Caractéristiques électriques

Courant nominal (40 °C)	5 A
Tension nominale	125 V
Tension de choc nominale	1500 V
Degré d'encrassement	2
Catégorie de surtension	II
Groupe de matériau isolant	II
Résistivité de volume	≤ 3 mΩ
Résistance d'isolation	≥ 10 <sup>10</sup> Ω
Conformité CEM	Blindage est pas possible
Indice de protection	IP67
Durée de vie mécanique	> 500 Cycles d'accouplement

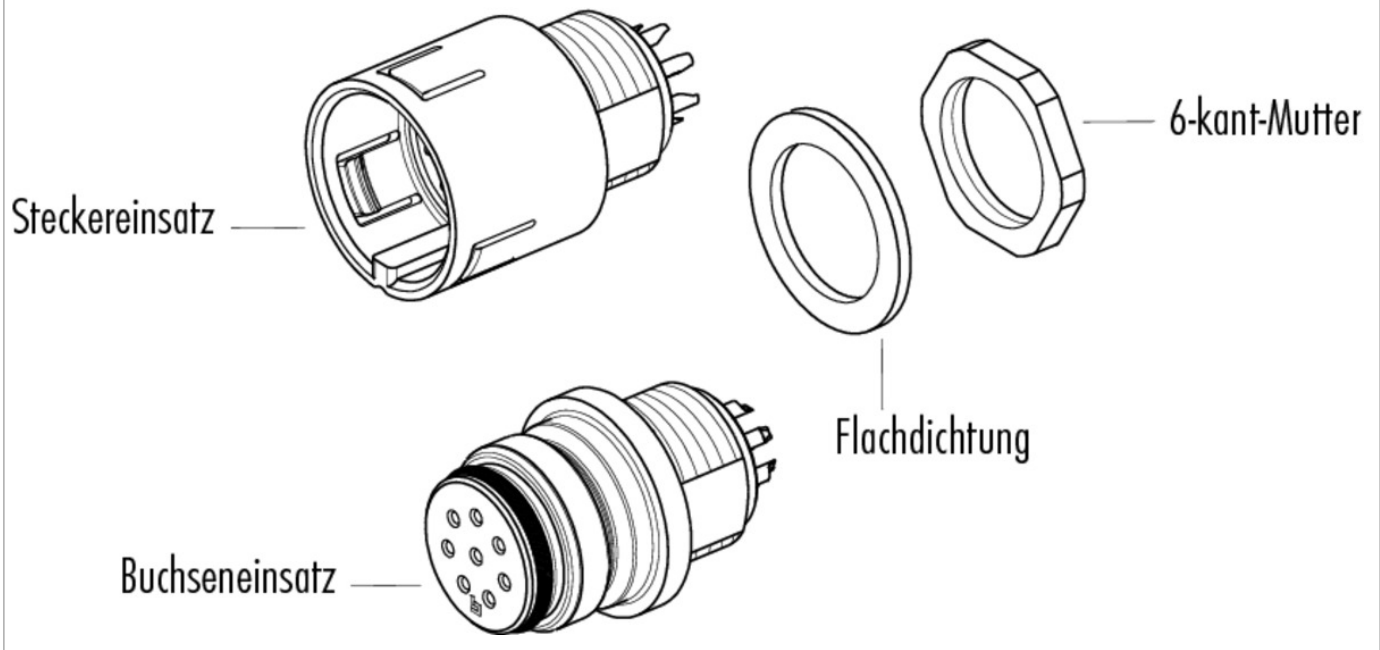
### Matériaux

Matériau du contact	CuSn (bronze)
Revêtement du contact	Au (or)
Matériau du corps de contact	PA (UL 94 V-0)
Matériau du boîtier	PA

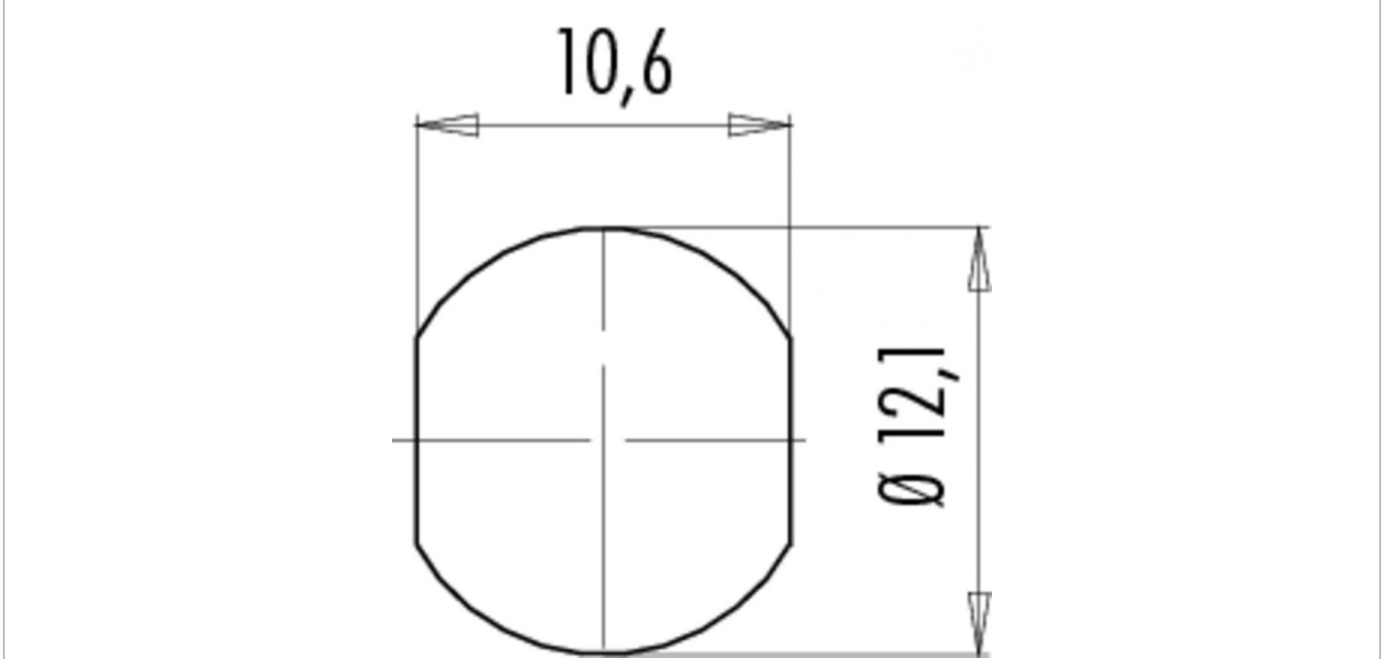
Description du produit Snap-In IP67 embase femelle, Contacts: 5, Blindage est pas possible, à piquer sur carte, IP67, VDE

Zone Snap-In IP67 série 720  
Référence produit 99 9116 090 05

Dessin des composants



Instructions de montage / Découpe du panneau



Description du produit **Snap-In IP67 embase femelle, Contacts: 5, Blindage est pas possible, à piquer sur carte, IP67, VDE**

Zone **Snap-In IP67 série 720**  
Référence produit **99 9116 090 05**

### Security notices

Le connecteur ne doit être ni branché ni débranché sous tension. Tout non-respect de cette consigne ou une utilisation inappropriée peut provoquer des dommages corporels.

Les connecteurs ont été conçus pour une application dans le domaine de la construction mécanique, de la construction de commandes et d'appareils électriques. Il incombe à l'utilisateur de vérifier si les connecteurs peuvent être utilisés dans d'autres domaines d'application.

Les connecteurs avec un type de protection IP 67 et IP 68 ne conviennent pas pour une utilisation sous l'eau. Pour une utilisation à l'extérieur, les connecteurs doivent être protégés séparément contre la corrosion. De plus amples informations sur les types de protection IP sont disponibles dans la rubrique « Support technique » du centre de téléchargement.