

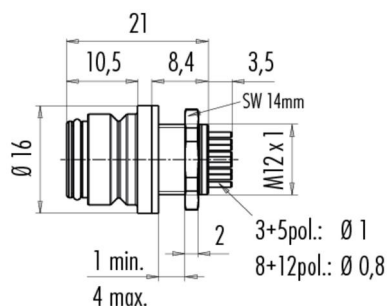
Description du produit **Snap-In IP67 embase femelle, Contacts: 3, Blindage est pas possible, à piquer sur carte, IP67, VDE**

Zone **Snap-In IP67 série 720**
Référence produit **99 9108 090 03**

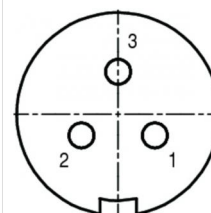
Illustration



Dessin coté



Disposition des contacts



| | X | Y |
|---|-------|-------|
| 1 | 2,43 | -1,40 |
| 2 | -2,43 | -1,40 |
| 3 | 0,00 | 2,80 |

Vous trouverez le dessin des composants et les instructions de montage en page suivante.

Données techniques

Caractéristiques générales

| | |
|-------------------------------|---------------------------|
| Design du connecteur | embase femelle |
| Verrouillage du connecteur | aligner |
| Connexion | à piquer sur carte |
| Section de fil (mm) | max. 0.75 mm ² |
| Section de fil (AWG) | max. 19 |
| Température limite supérieure | 85 °C |
| Température limite inférieure | - 25 °C |
| Numéro de tarif douanier | 85369010 |

Spécifications du câble

| | |
|----------------|-----|
| Homologation 1 | VDE |
|----------------|-----|

Caractéristiques électriques

| | |
|----------------------------|-----------------------------|
| Courant nominal (40 °C) | 7 A |
| Tension nominale | 250 V |
| Tension de choc nominale | 2500 V |
| Degré d'encrassement | 2 |
| Catégorie de surtension | II |
| Groupe de matériau isolant | II |
| Résistivité de volume | ≤ 3 mΩ |
| Résistance d'isolation | ≥ 10 ¹⁰ Ω |
| Conformité CEM | Blindage est pas possible |
| Indice de protection | IP67 |
| Durée de vie mécanique | > 500 Cycles d'accouplement |

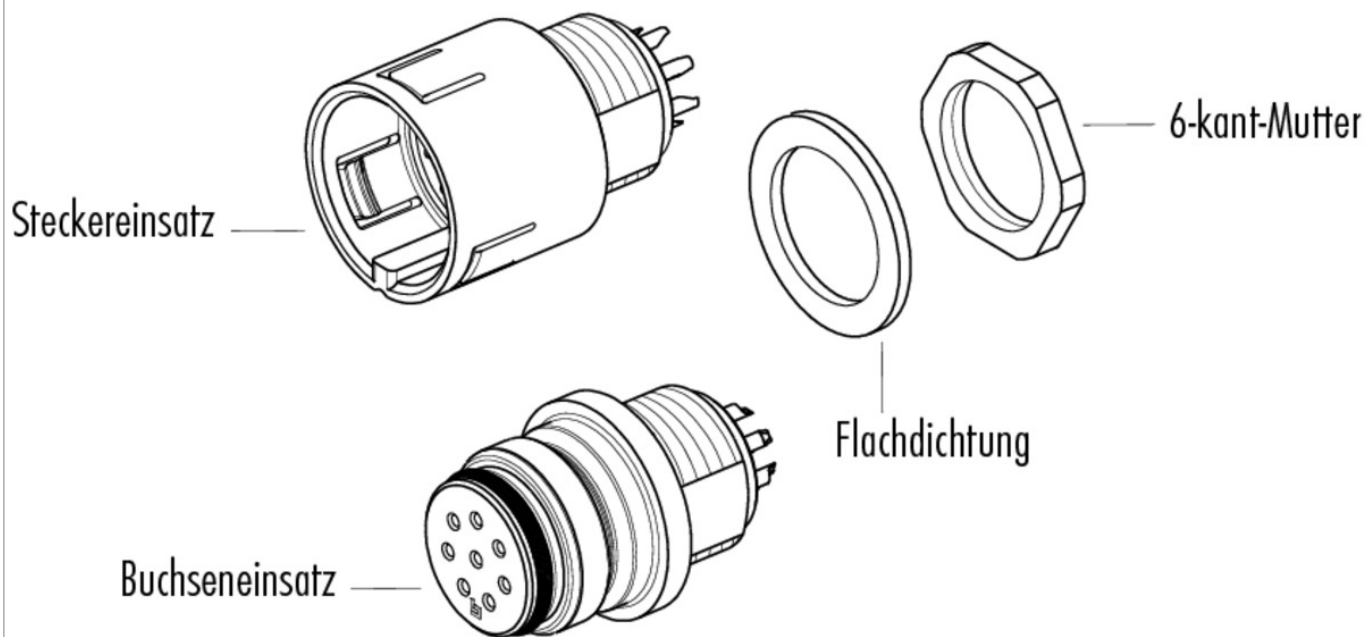
Matériaux

| | |
|------------------------------|----------------|
| Matériau du contact | CuSn (bronze) |
| Revêtement du contact | Au (or) |
| Matériau du corps de contact | PA (UL 94 V-0) |
| Matériau du boîtier | PA |

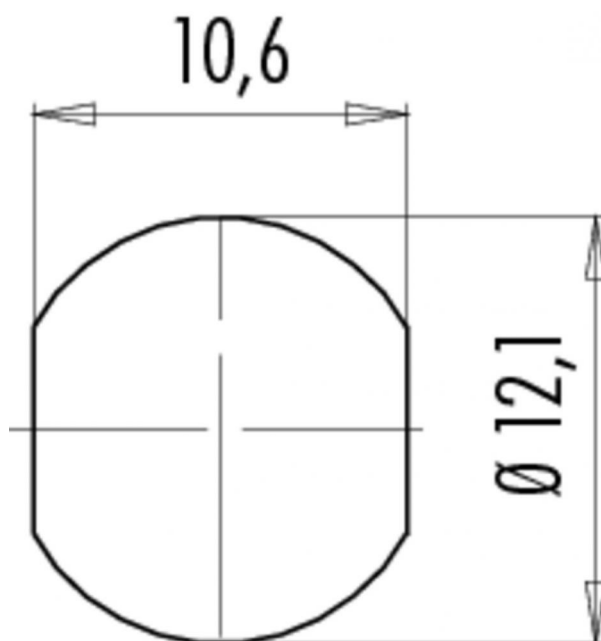
Description du produit Snap-In IP67 embase femelle, Contacts: 3, Blindage est pas possible, à piquer sur carte, IP67, VDE

Zone Snap-In IP67 série 720
Référence produit 99 9108 090 03

Dessin des composants



Instructions de montage / Découpe du panneau



Description du produit **Snap-In IP67 embase femelle, Contacts: 3, Blindage est pas possible, à piquer sur carte, IP67, VDE**

Zone **Snap-In IP67 série 720**
Référence produit **99 9108 090 03**

Security notices

Le connecteur ne doit être ni branché ni débranché sous tension. Tout non-respect de cette consigne ou une utilisation inappropriée peut provoquer des dommages corporels.

Les connecteurs ont été conçus pour une application dans le domaine de la construction mécanique, de la construction de commandes et d'appareils électriques. Il incombe à l'utilisateur de vérifier si les connecteurs peuvent être utilisés dans d'autres domaines d'application.

Les connecteurs avec un type de protection IP 67 et IP 68 ne conviennent pas pour une utilisation sous l'eau. Pour une utilisation à l'extérieur, les connecteurs doivent être protégés séparément contre la corrosion. De plus amples informations sur les types de protection IP sont disponibles dans la rubrique « Support technique » du centre de téléchargement.