

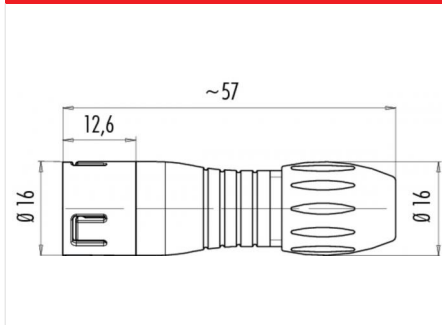
Description du produit **Snap-In IP67 connecteur de câble, Contacts: 12, 2.5 - 4.0 mm, Blindage est pas possible, soudure, IP67, VDE**

Zone **Snap-In IP67 série 720**  
Référence produit **99 9133 03 12**

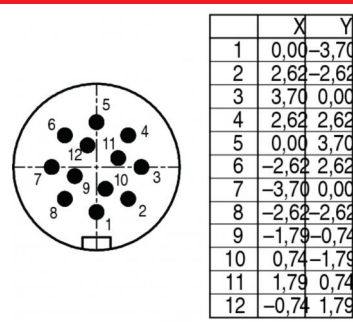
### Illustration



### Dessin coté



### Disposition des contacts



Vous trouverez le dessin des composants et les instructions de montage en page suivante.

## Données techniques

### Caractéristiques générales

Design du connecteur	connecteur de câble
Verrouillage du connecteur	aligner
Connexion	soudure
Section de fil (mm)	0.25 mm <sup>2</sup>
Section de fil (AWG)	24
Passage de câble	2.5 - 4.0 mm
Température limite supérieure	85 °C
Température limite inférieure	- 25 °C
Numéro de tarif douanier	85369010

### Spécifications du câble

Homologation 1	VDE
----------------	-----

### Caractéristiques électriques

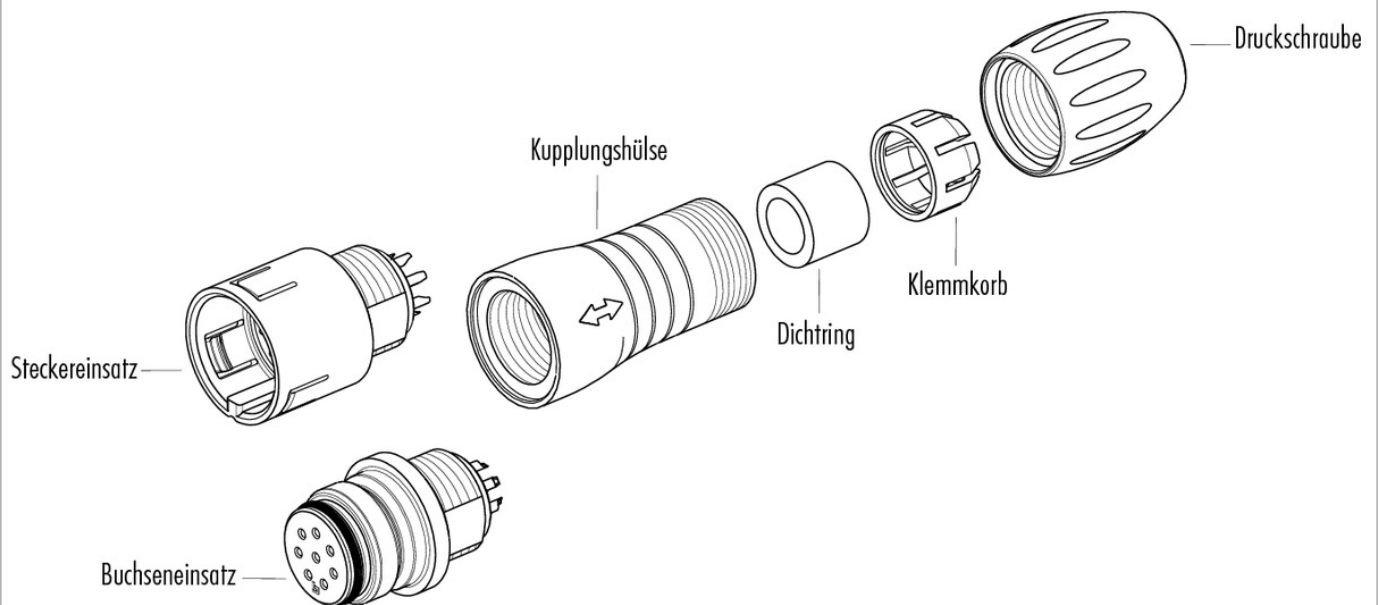
Courant nominal (40 °C)	2 A
Tension nominale	60 V
Tension de choc nominale	800 V
Degré d'encrassement	2
Catégorie de surtension	II
Groupe de matériau isolant	II
Résistivité de volume	≤ 3 mΩ
Résistance d'isolation	≥ 10 <sup>10</sup> Ω
Conformité CEM	Blindage est pas possible
Indice de protection	IP67
Durée de vie mécanique	> 500 Cycles d'accouplement

### Matériaux

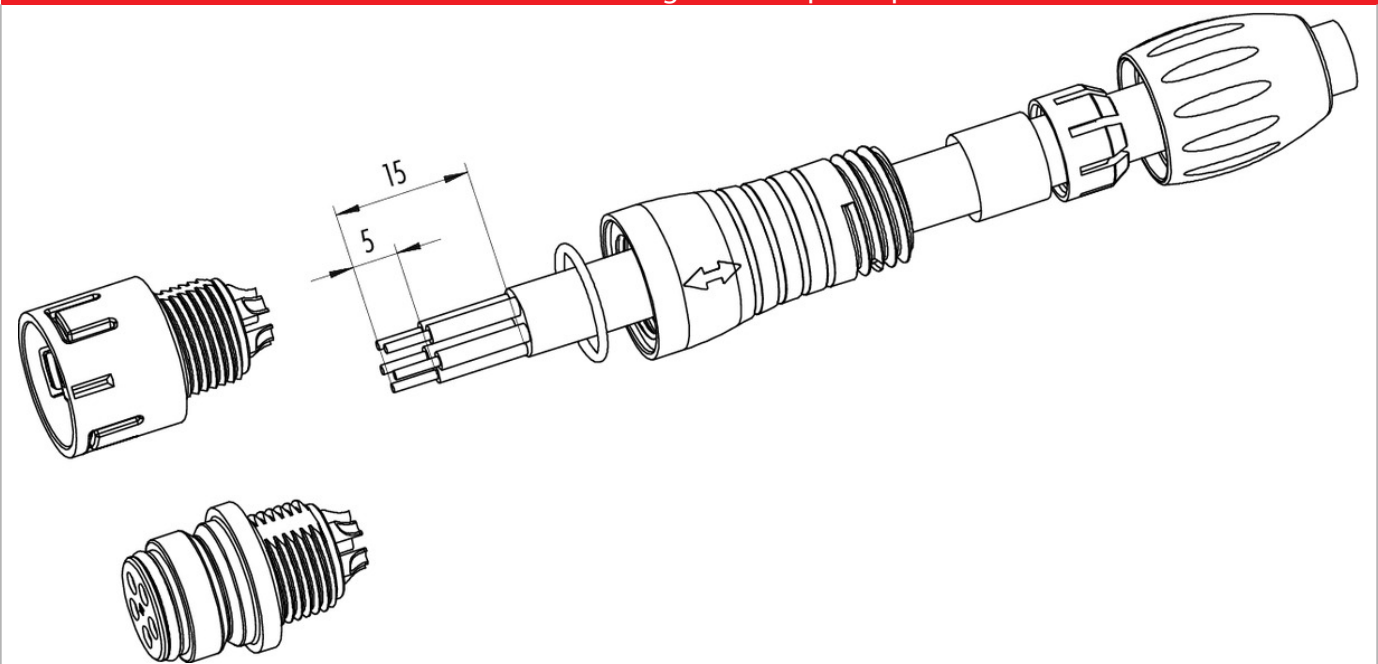
Matériau du contact	CuZn (laiton)
Revêtement du contact	Au (or)
Matériau du corps de contact	PA (UL 94 V-0)
Matériau du boîtier	PA

Description du produit	Snap-In IP67 connecteur de câble, Contacts: 12, 2.5 - 4.0 mm, Blindage est pas possible, soudure, IP67, VDE
Zone	Snap-In IP67 série 720
Référence produit	99 9133 03 12

Dessin des composants



Instructions de montage / Découpe du panneau



Description du produit **Snap-In IP67 connecteur de câble, Contacts: 12, 2.5 - 4.0 mm, Blindage est pas possible, soudure, IP67, VDE**

Zone **Snap-In IP67 série 720**  
Référence produit **99 9133 03 12**

### Security notices

Les connecteurs ont été conçus pour une application dans le domaine de la construction mécanique, de la construction de commandes et d'appareils électriques. Il incombe à l'utilisateur de vérifier si les connecteurs peuvent être utilisés dans d'autres domaines d'application.

Les connecteurs avec un type de protection IP 67 et IP 68 ne conviennent pas pour une utilisation sous l'eau. Pour une utilisation à l'extérieur, les connecteurs doivent être protégés séparément contre la corrosion. De plus amples informations sur les types de protection IP sont disponibles dans la rubrique « Support technique » du centre de téléchargement.