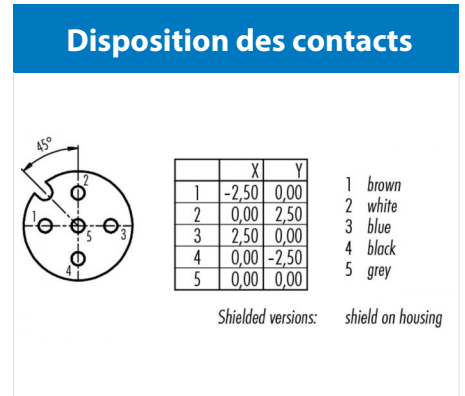
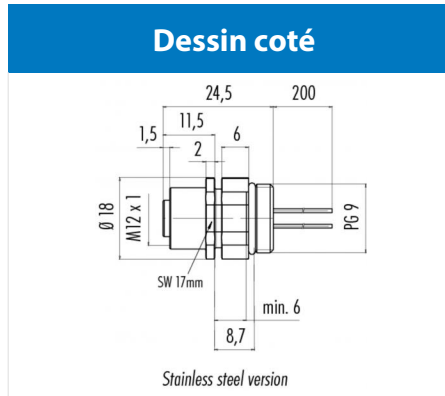


Description du produit **M12-A embase femelle, Contacts: 5, pas blindé, Fils, IP68, UL, PG9 positionnable VA**
 Zone **M12-A série 713**
 Référence produit **76 2732 0111 00005-0200**



Vous trouverez les instructions de montage en page suivante.

Données techniques

Caractéristiques générales

Avis: Veuillez noter qu'à la suite du passage de l'ancien au nouveau numéro de commande, des écarts sont possibles dans les spécifications techniques. Pour des informations détaillées sur le produit, veuillez utiliser l'option « Contacter le service client » en haut à droite.

Design du connecteur: embase femelle
 Verrouillage du connecteur: visser
 Connexion: Fils
 Section de fil (mm): 0.25 mm²
 Section de fil (AWG): 24
 Température limite supérieure: 85 °C
 Température limite inférieure: - 40 °C
 Numéro de tarif douanier: 85369010

Spécifications du câble

Homologation 1: UL

Caractéristiques électriques

Courant nominal (40 °C): 4 A (3 A UL)
 Tension nominale: 60 V
 Tension de choc nominale: 1500 V
 Degré d'encrassement: 3
 Catégorie de surtension: II
 Groupe de matériau isolant: III
 Résistivité de volume: ≤ 3 mΩ
 Résistance d'isolation: > 10⁸ Ω
 Conformité CEM: pas blindé
 Indice de protection: IP68
 Durée de vie mécanique: > 100 Cycles d'accouplement

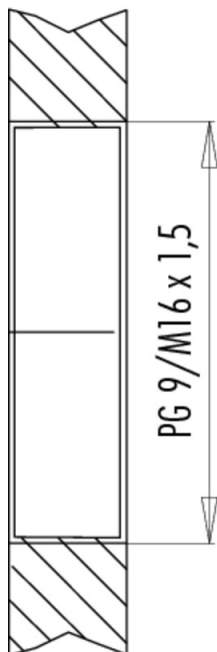
Matériaux

Matériau du contact: CuSn (bronze)
 Revêtement du contact: Au (or)
 Matériau du corps de contact: PA
 Matériau du boîtier: Acier inoxydable

Description du produit **M12-A embase femelle, Contacts: 5, pas blindé, Fils, IP68, UL, PG9 positionnable VA**

Zone **M12-A série 713**
Référence produit **76 2732 0111 00005-0200**

Instructions de montage / Découpe du panneau



Anzugsdrehmoment/Tightening torque

Metallgehäuse/Metal housing 6,25 Nm
Kunststoffgehäuse/Plastic housing 3,75 Nm

Description du produit	M12-A embase femelle, Contacts: 5, pas blindé, Fils, IP68, UL, PG9 positionnable VA
Zone	M12-A série 713
Référence produit	76 2732 0111 00005-0200

Security notices

Le connecteur ne doit être ni branché ni débranché sous tension. Tout non-respect de cette consigne ou une utilisation inappropriée peut provoquer des dommages corporels.

Les connecteurs ont été conçus pour une application dans le domaine de la construction mécanique, de la construction de commandes et d'appareils électriques. Il incombe à l'utilisateur de vérifier si les connecteurs peuvent être utilisés dans d'autres domaines d'application.

Les connecteurs avec un type de protection IP 67 et IP 68 ne conviennent pas pour une utilisation sous l'eau. Pour une utilisation à l'extérieur, les connecteurs doivent être protégés séparément contre la corrosion. De plus amples informations sur les types de protection IP sont disponibles dans la rubrique « Support technique » du centre de téléchargement.