

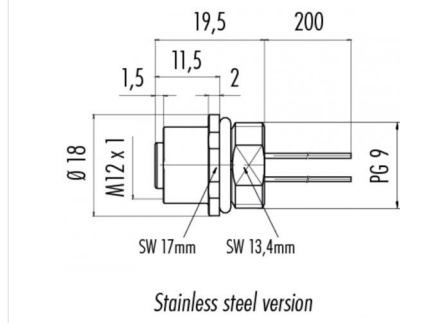
Description du produit **M12-A embase femelle, Contacts: 8, pas blindé, Fils, IP68, UL, PG9 VA**

Zone **M12-A série 713**
Référence produit **76 2132 0111 00008-0200**

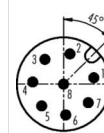
Illustration



Dessin coté



Disposition des contacts



	X	Y
1	2,69	0,57
2	0,57	2,69
3	-1,66	2,20
4	-2,75	0,19
5	-1,94	-1,94
6	0,19	-2,74
7	2,20	-1,65
8	0,00	0,00

- 1 weiß/white
- 2 braun/brown
- 3 grün/green
- 4 gelb/yellow
- 5 grau/grey
- 6 rosa/pink
- 7 blau/blue
- 8 rot/red

Geschirmte Versionen: Schirm auf Gehäuse oder Pin 8
Shielded versions: shield on housing or pin 8

Vous trouverez les instructions de montage en page suivante.

Données techniques

Caractéristiques générales

Avis
Veuillez noter qu'à la suite du passage de l'ancien au nouveau numéro de commande, des écarts sont possibles dans les spécifications techniques. Pour des informations détaillées sur le produit, veuillez utiliser l'option « Contacter le service client » en haut à droite.

Design du connecteur
Verrouillage du connecteur
Connexion
Section de fil (mm)
Section de fil (AWG)
Température limite supérieure
Température limite inférieure
Numéro de tarif douanier

embase femelle
visser
Fils
0,25 mm²
24
85 °C
- 40 °C
85369010

Spécifications du câble

Homologation 1 **UL**

Caractéristiques électriques

Courant nominal (40 °C)
Tension nominale
Tension de choc nominale
Degré d'encrassement
Catégorie de surtension
Groupe de matériau isolant
Résistivité de volume
Résistance d'isolation
Conformité CEM
Indice de protection
Durée de vie mécanique

1,5 A (2 A UL)
30 V
800 V
3
II
III
≤ 3 mΩ
> 10⁸ Ω
pas blindé
IP68
> 100 Cycles d'accouplement

Matériaux

Matériau du contact
Revêtement du contact
Matériau du corps de contact
Matériau du boîtier

CuSn (bronze)
Au (or)
PA
Acier inoxydable

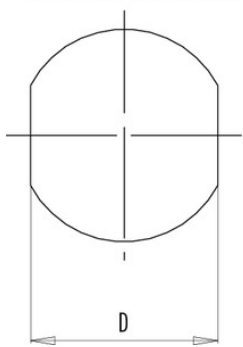
Description du produit **M12-A embase femelle, Contacts: 8, pas blindé, Fils, IP68, UL, PG9 VA**

Zone **M12-A série 713**
Référence produit **76 2132 0111 00008-0200**

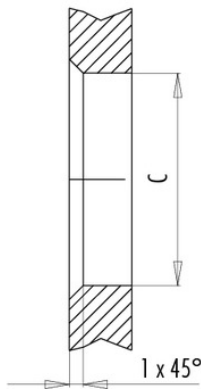
Instructions de montage / Découpe du panneau

Mit Fläche als Verdrehschutz
With flats as anti-rotation device

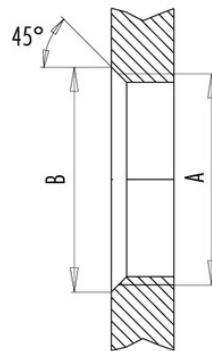
PG 9/M16 x 1,5/M20 x 1,5



Mit Durchgangsbohrung
With bore hole



Mit Gewinde, einschraubbar
With thread to screw in



alternativ/alternativ

	A	B	C	D
PG 9	PG 9	16,2	15,3	13,5
PG 13,5	PG 13,5	21,5	20,5	—
M16x1,5	M16x1,5	17,0	16,1	13,5
M20x1,5	M20x1,5	21,0	20,1	—

Anzugsdrehmoment/Tightening torque

Metallgehäuse/Metal housing 6,25 Nm
Kunststoffgehäuse/Plastic housing 3,75 Nm

Description du produit **M12-A embase femelle, Contacts: 8, pas blindé, Fils, IP68, UL, PG9 VA**

Zone **M12-A série 713**
Référence produit **76 2132 0111 00008-0200**

Security notices

Les connecteurs ont été conçus pour une application dans le domaine de la construction mécanique, de la construction de commandes et d'appareils électriques. Il incombe à l'utilisateur de vérifier si les connecteurs peuvent être utilisés dans d'autres domaines d'application.

Les connecteurs avec un type de protection IP 67 et IP 68 ne conviennent pas pour une utilisation sous l'eau. Pour une utilisation à l'extérieur, les connecteurs doivent être protégés séparément contre la corrosion. De plus amples informations sur les types de protection IP sont disponibles dans la rubrique « Support technique » du centre de téléchargement.