

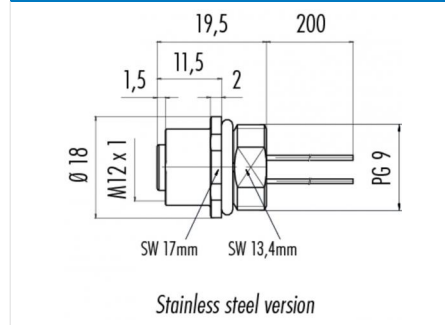
Description du produit **M12-A embase femelle, Contacts: 5, pas blindé, Fils, IP68, UL, PG9 VA**

Zone **M12-A série 713**  
Référence produit **76 2132 0111 00005-0200**

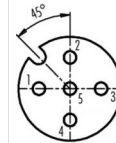
### Illustration



### Dessin coté



### Disposition des contacts



	X	Y
1	-2,50	0,00
2	0,00	2,50
3	2,50	0,00
4	0,00	-2,50
5	0,00	0,00

- 1 braun/brown
- 2 weiß/white
- 3 blau/blue
- 4 schwarz/black
- 5 grau/grey

Geschirmte Versionen: Schirm auf Gehäuse  
Shielded versions: shield on housing

**Vous trouverez les instructions de montage en page suivante.**

## Données techniques

### Caractéristiques générales

Avis  
Veuillez noter qu'à la suite du passage de l'ancien au nouveau numéro de commande, des écarts sont possibles dans les spécifications techniques. Pour des informations détaillées sur le produit, veuillez utiliser l'option « Contacter le service client » en haut à droite.

Design du connecteur embase femelle  
Verrouillage du connecteur visser  
Connexion Fils  
Section de fil (mm) 0.25 mm<sup>2</sup>  
Section de fil (AWG) 24  
Température limite supérieure 85 °C  
Température limite inférieure - 40 °C  
Numéro de tarif douanier 85369010

### Spécifications du câble

Homologation 1 UL

### Caractéristiques électriques

Courant nominal (40 °C) 4 A (3 A UL)  
Tension nominale 60 V  
Tension de choc nominale 1500 V  
Degré d'encrassement 3  
Catégorie de surtension II  
Groupe de matériau isolant III  
Résistivité de volume ≤ 3 mΩ  
Résistance d'isolation > 10<sup>8</sup> Ω  
Conformité CEM pas blindé  
Indice de protection IP68  
Durée de vie mécanique > 100 Cycles d'accouplement

### Matériaux

Matériau du contact CuSn (bronze)  
Revêtement du contact Au (or)  
Matériau du corps de contact PA  
Matériau du boîtier Acier inoxydable

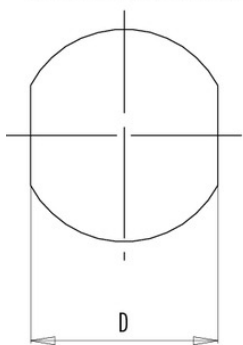
Description du produit **M12-A embase femelle, Contacts: 5, pas blindé, Fils, IP68, UL, PG9 VA**

Zone **M12-A série 713**  
Référence produit **76 2132 0111 00005-0200**

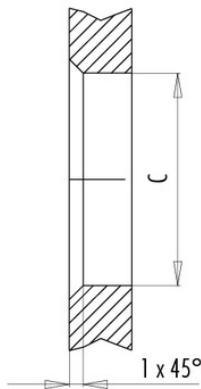
Instructions de montage / Découpe du panneau

Mit Fläche als Verdrehschutz  
With flats as anti-rotation device

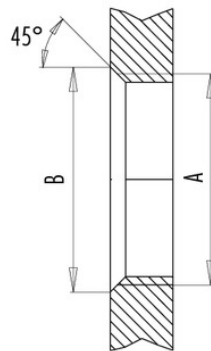
PG 9/M16 x 1,5/M20 x 1,5



Mit Durchgangsbohrung  
With bore hole



Mit Gewinde, einschraubbar  
With thread to screw in



alternativ/alternativ

	A	B	C	D
PG 9	PG 9	16,2	15,3	13,5
PG 13,5	PG 13,5	21,5	20,5	—
M16x1,5	M16x1,5	17,0	16,1	13,5
M20x1,5	M20x1,5	21,0	20,1	—

Anzugsdrehmoment/Tightening torque

Metallgehäuse/Metal housing 6,25 Nm  
Kunststoffgehäuse/Plastic housing 3,75 Nm

Description du produit **M12-A embase femelle, Contacts: 5, pas blindé, Fils, IP68, UL, PG9 VA**

Zone **M12-A série 713**  
Référence produit **76 2132 0111 00005-0200**

## Security notices

Le connecteur ne doit être ni branché ni débranché sous tension. Tout non-respect de cette consigne ou une utilisation inappropriée peut provoquer des dommages corporels.

Les connecteurs ont été conçus pour une application dans le domaine de la construction mécanique, de la construction de commandes et d'appareils électriques. Il incombe à l'utilisateur de vérifier si les connecteurs peuvent être utilisés dans d'autres domaines d'application.

Les connecteurs avec un type de protection IP 67 et IP 68 ne conviennent pas pour une utilisation sous l'eau. Pour une utilisation à l'extérieur, les connecteurs doivent être protégés séparément contre la corrosion. De plus amples informations sur les types de protection IP sont disponibles dans la rubrique « Support technique » du centre de téléchargement.