

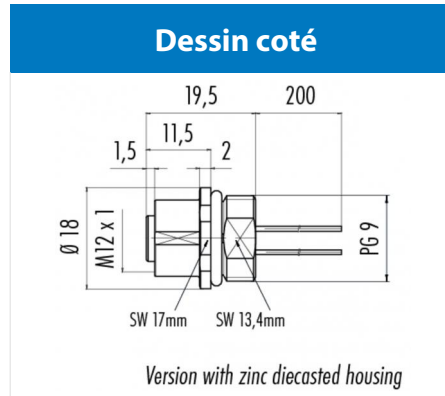
Description du produit **M12-A embase femelle, Contacts: 5, pas blindé, Fils, IP68, PG9**

Zone **M12-A série 713**  
Référence produit **76 0132 0011 00005-0200**

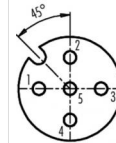
### Illustration



### Dessin coté



### Disposition des contacts



	X	Y
1	-2,50	0,00
2	0,00	2,50
3	2,50	0,00
4	0,00	-2,50
5	0,00	0,00

- 1 brun/brown
- 2 weiß/white
- 3 blau/blue
- 4 schwarz/black
- 5 grau/grey

Geschirmte Versionen: Schirm auf Gehäuse  
Shielded versions: shield on housing

**Vous trouverez les instructions de montage en page suivante.**

## Données techniques

### Caractéristiques générales

<p>Avis</p> <p>Design du connecteur</p> <p>Verrouillage du connecteur</p> <p>Connexion</p> <p>Section de fil (mm)</p> <p>Section de fil (AWG)</p> <p>Température limite supérieure</p> <p>Température limite inférieure</p> <p>Numéro de tarif douanier</p>	<p>Veillez noter qu'à la suite du passage de l'ancien au nouveau numéro de commande, des écarts sont possibles dans les spécifications techniques. Pour des informations détaillées sur le produit, veuillez utiliser l'option « Contacter le service client » en haut à droite.</p> <p>embase femelle</p> <p>visser</p> <p>Fils</p> <p>0.25 mm<sup>2</sup></p> <p>24</p> <p>85 °C</p> <p>- 40 °C</p> <p>85369010</p>
---	---

### Caractéristiques électriques

<p>Courant nominal (40 °C)</p> <p>Tension nominale</p> <p>Tension de choc nominale</p> <p>Degré d'encrassement</p> <p>Catégorie de surtension</p> <p>Groupe de matériau isolant</p> <p>Résistivité de volume</p> <p>Résistance d'isolation</p> <p>Conformité CEM</p> <p>Indice de protection</p> <p>Durée de vie mécanique</p>	<p>4 A</p> <p>60 V</p> <p>1500 V</p> <p>3</p> <p>II</p> <p>III</p> <p>≤ 3 mΩ</p> <p>&gt; 10<sup>8</sup> Ω</p> <p>pas blindé</p> <p>IP68</p> <p>&gt; 100 Cycles d'accouplement</p>
--	---

### Matériaux

<p>Matériau du contact</p> <p>Revêtement du contact</p> <p>Matériau du corps de contact</p> <p>Matériau du boîtier</p>	<p>CuSn (bronze)</p> <p>Au (or)</p> <p>PA</p> <p>Die Cast Zinc, Nickel</p>
--	--

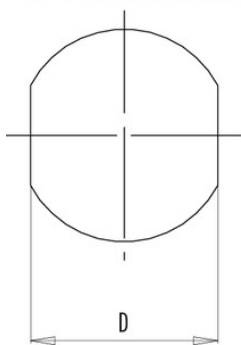
Description du produit **M12-A embase femelle, Contacts: 5, pas blindé, Fils, IP68, PG9**

Zone **M12-A série 713**  
Référence produit **76 0132 0011 00005-0200**

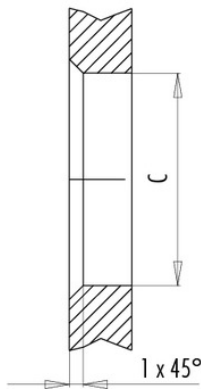
Instructions de montage / Découpe du panneau

Mit Fläche als Verdrehschutz  
With flats as anti-rotation device

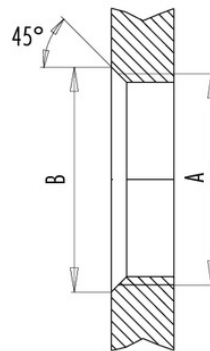
PG 9/M16 x 1,5/M20 x 1,5



Mit Durchgangsbohrung  
With bore hole



Mit Gewinde, einschraubbar  
With thread to screw in



alternativ/alternativ

	A	B	C	D
PG 9	PG 9	16,2	15,3	13,5
PG 13,5	PG 13,5	21,5	20,5	—
M16x1,5	M16x1,5	17,0	16,1	13,5
M20x1,5	M20x1,5	21,0	20,1	—

Anzugsdrehmoment/Tightening torque

Metallgehäuse/Metal housing 6,25 Nm  
Kunststoffgehäuse/Plastic housing 3,75 Nm

Description du produit **M12-A embase femelle, Contacts: 5, pas blindé, Fils, IP68, PG9**

Zone **M12-A série 713**  
Référence produit **76 0132 0011 00005-0200**

## Security notices

Le connecteur ne doit être ni branché ni débranché sous tension. Tout non-respect de cette consigne ou une utilisation inappropriée peut provoquer des dommages corporels.

Les connecteurs ont été conçus pour une application dans le domaine de la construction mécanique, de la construction de commandes et d'appareils électriques. Il incombe à l'utilisateur de vérifier si les connecteurs peuvent être utilisés dans d'autres domaines d'application.

Les connecteurs avec un type de protection IP 67 et IP 68 ne conviennent pas pour une utilisation sous l'eau. Pour une utilisation à l'extérieur, les connecteurs doivent être protégés séparément contre la corrosion. De plus amples informations sur les types de protection IP sont disponibles dans la rubrique « Support technique » du centre de téléchargement.