

Description du produit

Contacts: 5, embase mâle, vissable à l'avant, avec tôle de blindage, à piquer sur carte PG 9

Zone

M12-A Séries 713/763

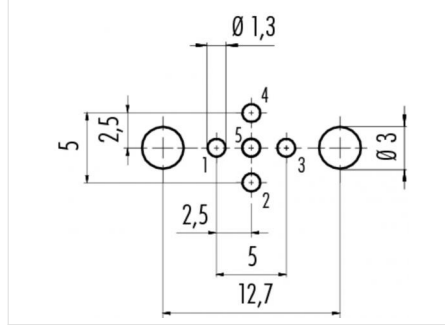
Référence produit

86 0531 1121 00005

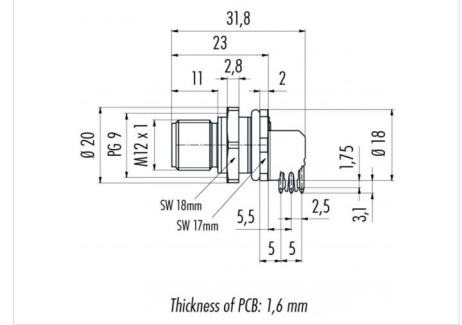
Illustration



Disposition du conducteur



Dessin coté



Disposition des contacts

	X	Y
1	2,50	0,00
2	0,00	2,50
3	-2,50	0,00
4	0,00	-2,50
5	0,00	0,00

- 1 braun/brown
- 2 weiß/white
- 3 blau/blue
- 4 schwarz/black
- 5 grau/grey

Geschirmte Versionen: Schirm auf Gehäuse
Shielded versions: shield on housing

Vous trouverez les instructions de montage en page suivante.

Données techniques

Caractéristiques générales

Design du connecteur	embase mâle
Verrouillage du connecteur	boulonné
Connexion	à piquer sur carte
Température limite supérieure	85 °C
Température limite inférieure	-40 °C

Spécifications du câble

Homologation 1	UL
----------------	----

Caractéristiques électriques

Courant nominal (40 °C)	4 A (3 A UL)
Tension nominale	60 V
Tension de choc nominale	1500 V
Degré d'encrassement	3
Catégorie de surtension	II
Groupe de matériau isolant	III
Résistivité de volume	≤ 3 mΩ
Résistance d'isolation	>10 ⁸ Ω
Conformité CEM	blindé
Indice de protection	IP68
Durée de vie mécanique	> 100 Cycles d'accouplement

Matériaux

Matériau du contact	CuZn (Laiton)
Revêtement du contact	Au (or)
Matériau du corps de contact	PA

Description du produit

Contacts: 5, embase mâle, vissable à l'avant, avec tôle de blindage, à piquer sur carte PG 9

Zone

M12-A Séries 713/763

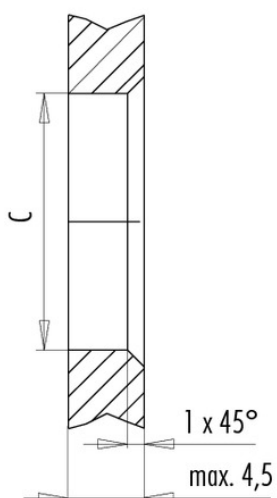
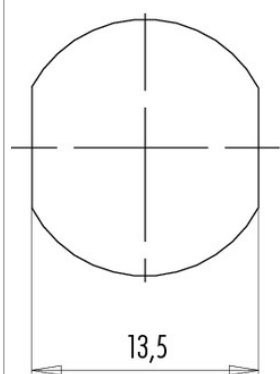
Référence produit

86 0531 1121 00005

Instructions de montage / Découpe du panneau

Mit Fläche als Verdrehschutz
With flats as anti-rotation device

Mit Durchgangsbohrung
With bore hole



	C
PG 9	15,3
M16x1,5	16,1

Anzugsdrehmoment/Tightening torque

Metallgehäuse/Metal housing 6,25 Nm
Kunststoffgehäuse/Plastic housing 3,75 Nm

Description du produit **Contacts: 5, embase mâle, vissable à l'avant, avec tôle de blindage, à piquer sur carte PG 9**

Zone **M12-A Séries 713/763**
Référence produit **86 0531 1121 00005**

Security notices

Les connecteurs ont été conçus pour une application dans le domaine de la construction mécanique, de la construction de commandes et d'appareils électriques. Il incombe à l'utilisateur de vérifier si les connecteurs peuvent être utilisés dans d'autres domaines d'application.

Les connecteurs avec un type de protection IP 67 et IP 68 ne conviennent pas pour une utilisation sous l'eau. Pour une utilisation à l'extérieur, les connecteurs doivent être protégés séparément contre la corrosion. De plus amples informations sur les types de protection IP sont disponibles dans la rubrique « Support technique » du centre de téléchargement.