

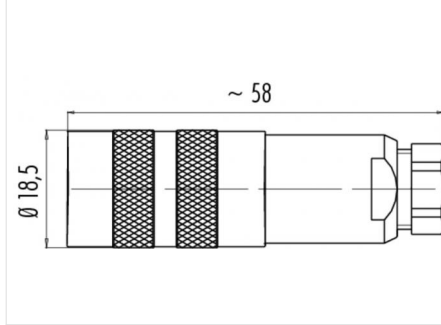
Description du produit **M16 IP67 prise câble, Contacts: 5 (stéréo), 4.0 - 6.0 mm, blindable, soudure, IP67, UL**

Zone **M16 IP67 série 423**
Référence produit **99 5118 09 05**

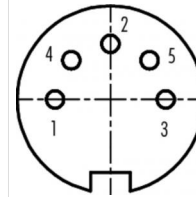
Illustration



Dessin coté



Disposition des contacts



| | X | Y |
|---|-------|------|
| 1 | -3,50 | 0,00 |
| 2 | 0,00 | 3,50 |
| 3 | 3,50 | 0,00 |
| 4 | -2,47 | 2,47 |
| 5 | 2,47 | 2,47 |

Vous trouverez le dessin des composants et les instructions de montage en page suivante.

Données techniques

Caractéristiques générales

| | |
|-------------------------------|----------------------|
| Design du connecteur | prise câble |
| Verrouillage du connecteur | visser |
| Connexion | soudure |
| Section de fil (mm) | 0.75 mm ² |
| Section de fil (AWG) | 18 |
| Passage de câble | 4.0 - 6.0 mm |
| Température limite supérieure | 95 °C |
| Température limite inférieure | - 30 °C |
| Numéro de tarif douanier | 85369010 |

Spécifications du câble

| | |
|----------------|----|
| Homologation 1 | UL |
|----------------|----|

Caractéristiques électriques

| | |
|----------------------------|-----------------------------|
| Courant nominal (40 °C) | 6 A |
| Tension nominale | 60 V |
| Tension de choc nominale | 500 V |
| Degré d'encrassement | 1 |
| Catégorie de surtension | I |
| Groupe de matériau isolant | III |
| Résistivité de volume | ≤ 3 mΩ |
| Résistance d'isolation | ≥ 10 ¹⁰ Ω |
| Conformité CEM | blindable |
| Indice de protection | IP67 |
| Durée de vie mécanique | > 500 Cycles d'accouplement |

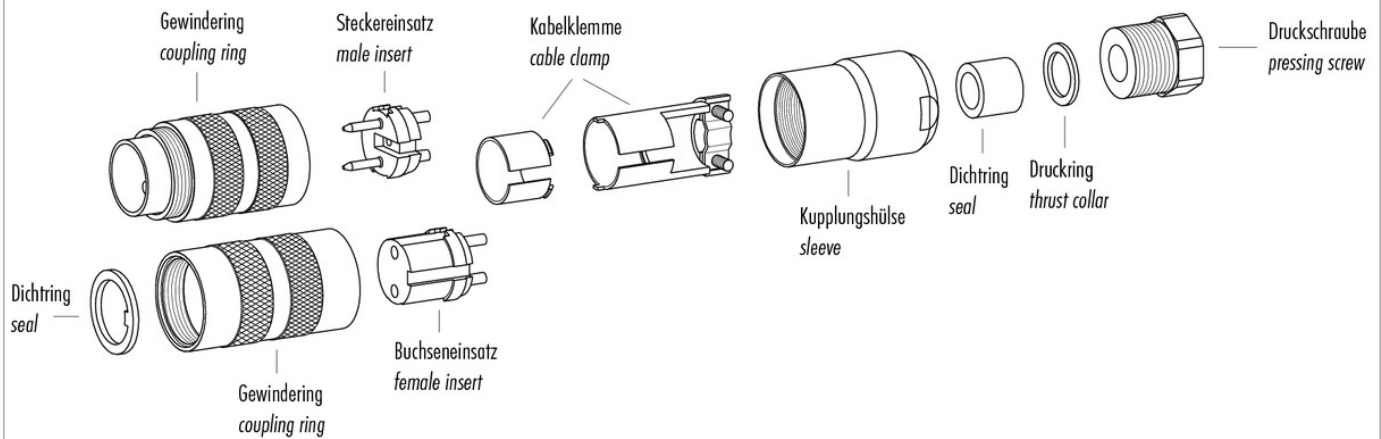
Matériaux

| | |
|------------------------------|-----------------|
| Matériau du contact | CuSn (bronze) |
| Revêtement du contact | Au (or) |
| Matériau du corps de contact | PBT (UL 94 V-0) |

Description du produit **M16 IP67 prise câble, Contacts: 5 (stéréo), 4.0 - 6.0 mm, blindable, soudure, IP67, UL**

Zone **M16 IP67 série 423**
Référence produit **99 5118 09 05**

Dessin des composants



Instructions de montage / Découpe du panneau

Gerade Version

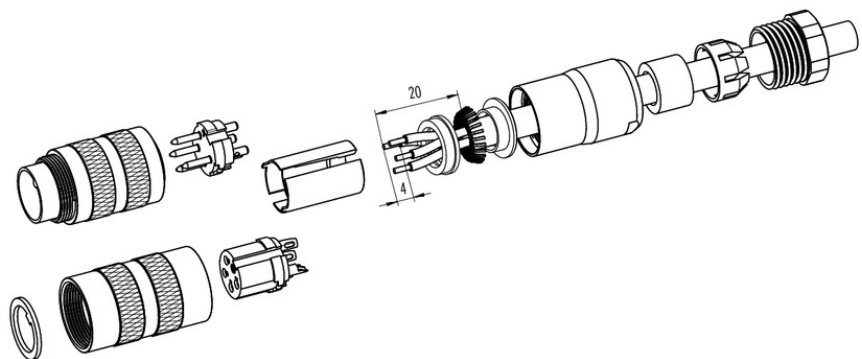
(Ausführung mit Schirmklemmung)

1. Druckschraube, Klemmkorb, Dichtung, Distanzhülse und ersten Schirmklemmring auffädeln.
2. Litzen abisolieren, Schirm aufweiten und zweiten Schirmklemmring auffädeln.
3. Litzen anlöten, Distanzhülse montieren, die beiden Klemmringe mit dem Schirm zusammenschieben und überstehenden Schirm abschneiden.
4. Übrige Teile gemäß Darstellung montieren.

Straight version

(Version with shield clamping ring)

1. Bead pressing screw, pinch ring, seal, distance shell and first shield clamping ring on cable.
2. Strip wires, widen shield and bead second shield clamping ring.
3. Solder wires, snap distance shell, push the two shield clamping rings together and cutt off projecting shielding braid.
4. Assemble remaining parts according to picture.



| | |
|------------------------|-----------------------------------------------------------------------------------------------|
| Description du produit | M16 IP67 prise câble, Contacts: 5 (stéréo), 4.0 - 6.0 mm, blindable, soudure, IP67, UL |
| Zone | M16 IP67 série 423 |
| Référence produit | 99 5118 09 05 |

Security notices

Les connecteurs ont été conçus pour une application dans le domaine de la construction mécanique, de la construction de commandes et d'appareils électriques. Il incombe à l'utilisateur de vérifier si les connecteurs peuvent être utilisés dans d'autres domaines d'application.

Les connecteurs avec un type de protection IP 67 et IP 68 ne conviennent pas pour une utilisation sous l'eau. Pour une utilisation à l'extérieur, les connecteurs doivent être protégés séparément contre la corrosion. De plus amples informations sur les types de protection IP sont disponibles dans la rubrique « Support technique » du centre de téléchargement.

Pour bloquer le connecteur de câble avec le connecteur de l'appareil, il faut serrer la bague fileté à la main (env. 50 cNm).