

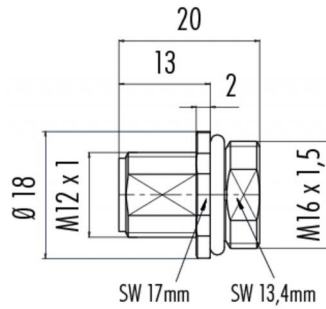
Description du produit **M12-A embase mâle, Contacts: 8, pas blindé, soudure, IP68, UL, M16x1.5**

Zone **M12-A série 713**  
Référence produit **86 0231 0002 00008**

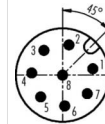
### Illustration



### Dessin coté



### Disposition des contacts



	X	Y
1	2,69	0,57
2	0,57	2,69
3	-1,66	2,20
4	-2,75	0,19
5	-1,94	-1,94
6	0,19	-2,74
7	2,20	-1,65
8	0,00	0,00

- 1 weiß/white
- 2 braun/brown
- 3 grün/green
- 4 gelb/yellow
- 5 grau/grey
- 6 rosa/pink
- 7 blau/blue
- 8 rot/red

Geschirmte Versionen: Schirm auf Gehäuse oder Pin 8  
Shielded versions: shield on housing or pin 8

**Vous trouverez les instructions de montage en page suivante.**

## Données techniques

### Caractéristiques générales

Design du connecteur	embase mâle
Verrouillage du connecteur	visser
Connexion	soudure
Section de fil (mm)	0.25 mm <sup>2</sup>
Section de fil (AWG)	24
Température limite supérieure	85 °C
Température limite inférieure	- 40 °C
Numéro de tarif douanier	85369010

### Spécifications du câble

Homologation 1	UL
----------------	----

### Caractéristiques électriques

Courant nominal (40 °C)	1,5 A (2 A UL)
Tension nominale	30 V
Tension de choc nominale	800 V
Degré d'encrassement	3
Catégorie de surtension	II
Groupe de matériau isolant	III
Résistivité de volume	≤ 3 mΩ
Résistance d'isolation	> 10 <sup>8</sup> Ω
Conformité CEM	pas blindé
Indice de protection	IP68
Durée de vie mécanique	> 100 Cycles d'accouplement

### Matériaux

Matériau du contact	CuZn (laiton)
Revêtement du contact	Au (or)
Matériau du corps de contact	PA
Matériau du boîtier	Die Cast Zinc, Nickel

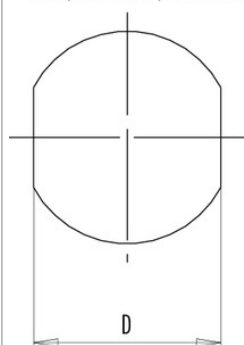
Description du produit **M12-A embase mâle, Contacts: 8, pas blindé, soudure, IP68, UL, M16x1.5**

Zone **M12-A série 713**  
 Référence produit **86 0231 0002 00008**

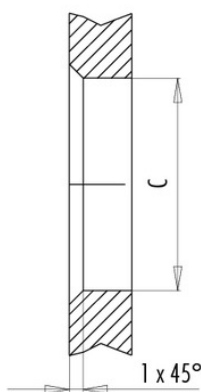
Instructions de montage / Découpe du panneau

Mit Fläche als Verdrehschutz  
 With flats as anti-rotation device

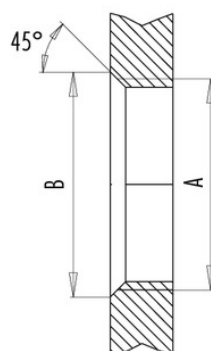
PG 9/M16 x 1,5/M20 x 1,5



Mit Durchgangsbohrung  
 With bore hole



Mit Gewinde, einschraubbar  
 With thread to screw in



alternativ/alternativ

	A	B	C	D
PG 9	PG 9	16,2	15,3	13,5
PG 13,5	PG 13,5	21,5	20,5	—
M16x1,5	M16x1,5	17,0	16,1	13,5
M20x1,5	M20x1,5	21,0	20,1	—

Anzugsdrehmoment/Tightening torque

Metallgehäuse/Metal housing 6,25 Nm  
 Kunststoffgehäuse/Plastic housing 3,75 Nm

Description du produit **M12-A embase mâle, Contacts: 8, pas blindé, soudure, IP68, UL, M16x1.5**

Zone **M12-A série 713**  
Référence produit **86 0231 0002 00008**

## Security notices

Les connecteurs ont été conçus pour une application dans le domaine de la construction mécanique, de la construction de commandes et d'appareils électriques. Il incombe à l'utilisateur de vérifier si les connecteurs peuvent être utilisés dans d'autres domaines d'application.

Les connecteurs avec un type de protection IP 67 et IP 68 ne conviennent pas pour une utilisation sous l'eau. Pour une utilisation à l'extérieur, les connecteurs doivent être protégés séparément contre la corrosion. De plus amples informations sur les types de protection IP sont disponibles dans la rubrique « Support technique » du centre de téléchargement.