

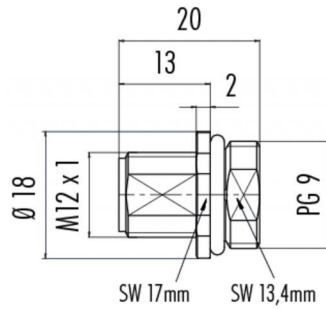
Description du produit **M12-A embase mâle, Contacts: 5, pas blindé, soudure, IP68, UL, PG9**

Zone **M12-A série 713**  
Référence produit **86 0131 0002 00005**

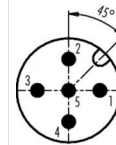
### Illustration



### Dessin coté



### Disposition des contacts



	X	Y
1	2,50	0,00
2	0,00	2,50
3	-2,50	0,00
4	0,00	-2,50
5	0,00	0,00

- 1 braun/brown
- 2 weiß/white
- 3 blau/blue
- 4 schwarz/black
- 5 grau/grey

Geschirmte Versionen: Schirm auf Gehäuse  
Shielded versions: shield on housing

**Vous trouverez les instructions de montage en page suivante.**

## Données techniques

### Caractéristiques générales

Avis	Veillez noter qu'à la suite du passage de l'ancien au nouveau numéro de commande, des écarts sont possibles dans les spécifications techniques. Pour des informations détaillées sur le produit, veuillez utiliser l'option « Contacter le service client » en haut à droite.
Design du connecteur	embase mâle
Verrouillage du connecteur	visser
Connexion	soudure
Section de fil (mm)	0.34 mm <sup>2</sup>
Section de fil (AWG)	22
Température limite supérieure	85 °C
Température limite inférieure	- 40 °C
Numéro de tarif douanier	85369010

### Spécifications du câble

Homologation 1	UL
----------------	----

### Caractéristiques électriques

Courant nominal (40 °C)	4 A (3 A UL)
Tension nominale	60 V
Tension de choc nominale	1500 V
Degré d'encrassement	3
Catégorie de surtension	II
Groupe de matériau isolant	III
Résistivité de volume	≤ 3 mΩ
Résistance d'isolation	> 10 <sup>8</sup> Ω
Conformité CEM	pas blindé
Indice de protection	IP68
Durée de vie mécanique	> 100 Cycles d'accouplement

### Matériaux

Matériau du contact	CuZn (laiton)
Revêtement du contact	Au (or)
Matériau du corps de contact	PA
Matériau du boîtier	Die Cast Zinc, Nickel

Description du produit **M12-A embase mâle, Contacts: 5, pas blindé, soudure, IP68, UL, PG9**

Zone **M12-A série 713**  
Référence produit **86 0131 0002 00005**

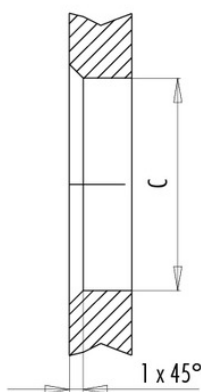
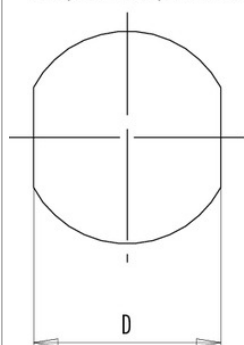
Instructions de montage / Découpe du panneau

Mit Fläche als Verdrehschutz  
With flats as anti-rotation device

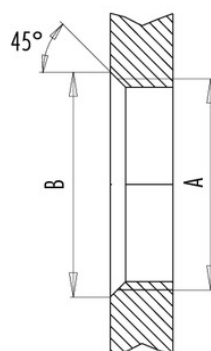
Mit Durchgangsbohrung  
With bore hole

Mit Gewinde, einschraubbar  
With thread to screw in

PG 9/M16 x 1,5/M20 x 1,5



alternativ/alternativ



	A	B	C	D
PG 9	PG 9	16,2	15,3	13,5
PG 13,5	PG 13,5	21,5	20,5	—
M16x1,5	M16x1,5	17,0	16,1	13,5
M20x1,5	M20x1,5	21,0	20,1	—

Anzugsdrehmoment/Tightening torque

Metallgehäuse/Metal housing 6,25 Nm  
Kunststoffgehäuse/Plastic housing 3,75 Nm

Description du produit **M12-A embase mâle, Contacts: 5, pas blindé, soudure, IP68, UL, PG9**

Zone **M12-A série 713**  
Référence produit **86 0131 0002 00005**

## Security notices

Les connecteurs ont été conçus pour une application dans le domaine de la construction mécanique, de la construction de commandes et d'appareils électriques. Il incombe à l'utilisateur de vérifier si les connecteurs peuvent être utilisés dans d'autres domaines d'application.

Les connecteurs avec un type de protection IP 67 et IP 68 ne conviennent pas pour une utilisation sous l'eau. Pour une utilisation à l'extérieur, les connecteurs doivent être protégés séparément contre la corrosion. De plus amples informations sur les types de protection IP sont disponibles dans la rubrique « Support technique » du centre de téléchargement.