

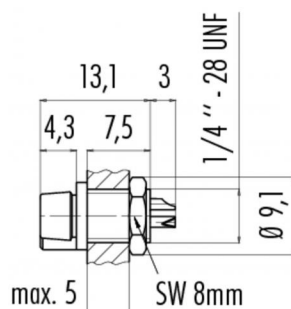
Description du produit **Snap-In IP40 embase femelle, Contacts: 4, Blindage est pas possible, soudure, IP40**

Zone **Snap-In IP40 série 719 · 709**
Référence produit **09 9766 30 04**

Illustration



Dessin coté



Disposition des contacts



	X	Y
1	-1,06	-1,06
2	-1,06	1,06
3	1,06	1,06
4	1,06	-1,06

Vous trouverez le dessin des composants et les instructions de montage en page suivante.

Données techniques

Caractéristiques générales

Design du connecteur	embase femelle
Verrouillage du connecteur	aligner
Connexion	soudure
Section de fil (mm)	0.25 mm ²
Section de fil (AWG)	24
Température limite supérieure	70 °C
Température limite inférieure	- 25 °C
Numéro de tarif douanier	85369010

Caractéristiques électriques

Courant nominal (40 °C)	3 A
Tension nominale	60 V
Tension de choc nominale	800 V
Degré d'encrassement	1
Catégorie de surtension	II
Groupe de matériau isolant	III
Résistivité de volume	≤ 3 mΩ
Résistance d'isolation	≥ 10 ¹⁰ Ω
Conformité CEM	Blindage est pas possible
Indice de protection	IP40
Durée de vie mécanique	> 100 Cycles d'accouplement

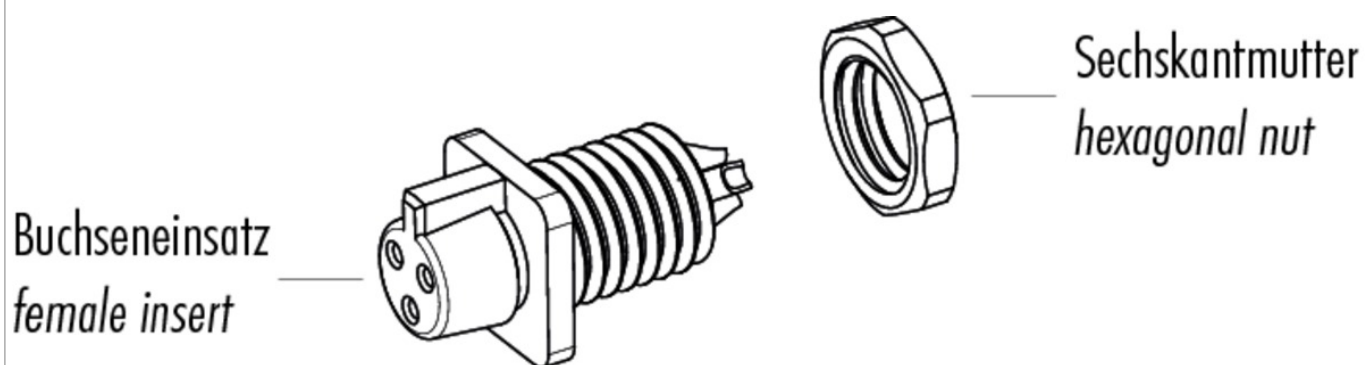
Matériaux

Matériau du contact	CuSn (bronze)
Revêtement du contact	Au (or)
Matériau du corps de contact	PA
Matériau du boîtier	PA

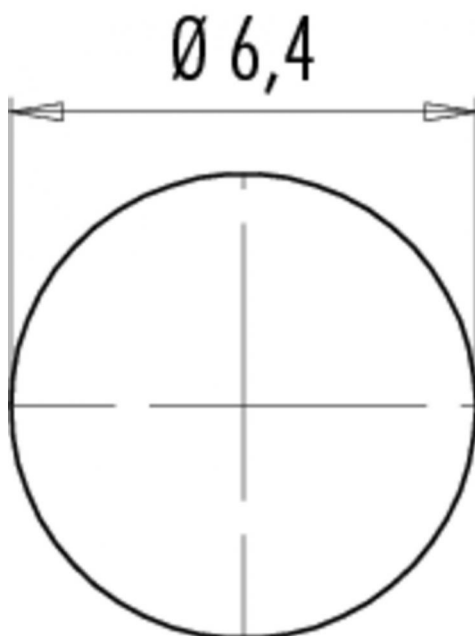
Description du produit **Snap-In IP40 embase femelle, Contacts: 4, Blindage est pas possible, soudure, IP40**

Zone **Snap-In IP40 série 719 · 709**
Référence produit **09 9766 30 04**

Dessin des composants



Instructions de montage / Découpe du panneau



Description du produit **Snap-In IP40 embase femelle, Contacts: 4, Blindage est pas possible, soudure, IP40**

Zone **Snap-In IP40 série 719 · 709**
Référence produit **09 9766 30 04**

Security notices

Les connecteurs ont été conçus pour une application dans le domaine de la construction mécanique, de la construction de commandes et d'appareils électriques. Il incombe à l'utilisateur de vérifier si les connecteurs peuvent être utilisés dans d'autres domaines d'application.