

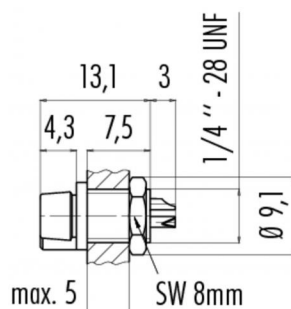
Description du produit **Snap-In IP40 embase femelle, Contacts: 3, Blindage est pas possible, soudure, IP40**

Zone **Snap-In IP40 série 719 · 709**  
Référence produit **09 9750 30 03**

### Illustration



### Dessin coté



### Disposition des contacts



	X	Y
1	-1,20	-0,70
2	0,00	1,40
3	1,20	-0,70

**Vous trouverez le dessin des composants et les instructions de montage en page suivante.**

## Données techniques

### Caractéristiques générales

Design du connecteur	embase femelle
Verrouillage du connecteur	aligner
Connexion	soudure
Section de fil (mm)	0.25 mm <sup>2</sup>
Section de fil (AWG)	24
Température limite supérieure	70 °C
Température limite inférieure	- 25 °C
Numéro de tarif douanier	85369010

### Caractéristiques électriques

Courant nominal (40 °C)	3 A
Tension nominale	60 V
Tension de choc nominale	800 V
Degré d'encrassement	1
Catégorie de surtension	II
Groupe de matériau isolant	III
Résistivité de volume	≤ 3 mΩ
Résistance d'isolation	≥ 10 <sup>10</sup> Ω
Conformité CEM	Blindage est pas possible
Indice de protection	IP40
Durée de vie mécanique	> 100 Cycles d'accouplement

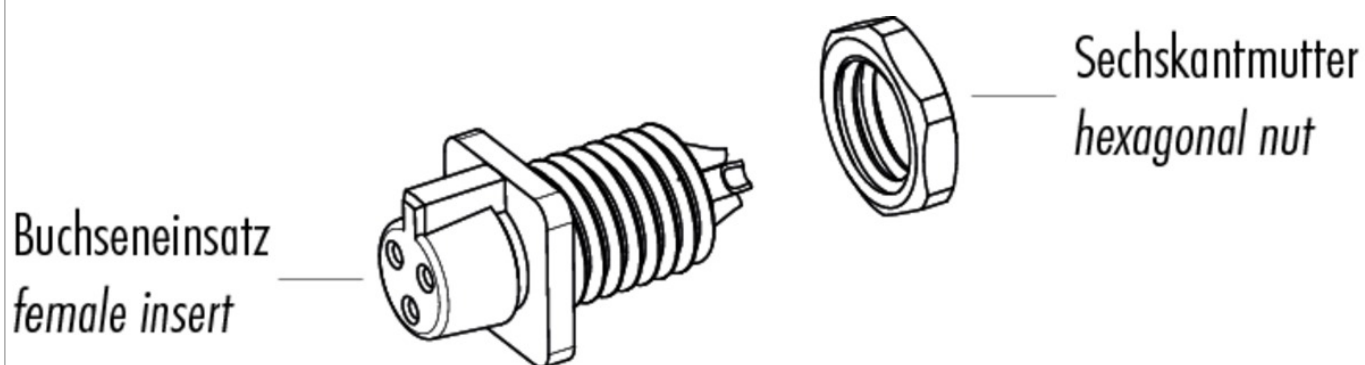
### Matériaux

Matériau du contact	CuSn (bronze)
Revêtement du contact	Au (or)
Matériau du corps de contact	PA
Matériau du boîtier	PA

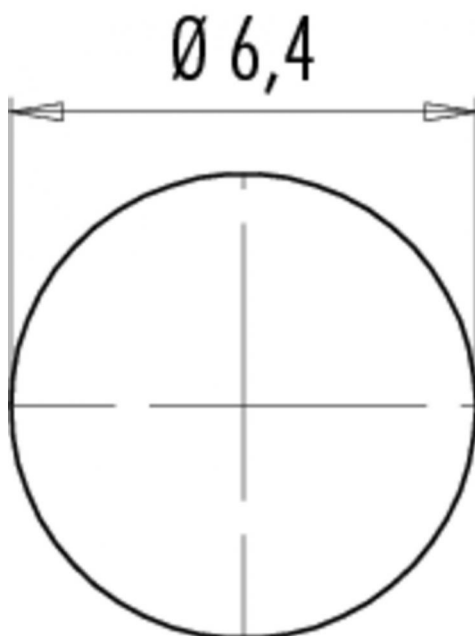
Description du produit **Snap-In IP40 embase femelle, Contacts: 3, Blindage est pas possible, soudure, IP40**

Zone **Snap-In IP40 série 719 · 709**  
Référence produit **09 9750 30 03**

Dessin des composants



Instructions de montage / Découpe du panneau



Description du produit **Snap-In IP40 embase femelle, Contacts: 3, Blindage est pas possible, soudure, IP40**

Zone **Snap-In IP40 série 719 · 709**  
Référence produit **09 9750 30 03**

### Security notices

Les connecteurs ont été conçus pour une application dans le domaine de la construction mécanique, de la construction de commandes et d'appareils électriques. Il incombe à l'utilisateur de vérifier si les connecteurs peuvent être utilisés dans d'autres domaines d'application.