

Description du produit **Contacts: 8, connecteur femelle, passage de câble 8 - 10 mm, raccord par borne à vis, version avec bague de blindage**

Zone **M12-A Séries 713**

Référence produit **99 1486 914 08**

Illustration	Dessin coté	Disposition des contacts																											
		<table border="1" style="margin-left: auto; margin-right: auto;"> <thead> <tr> <th></th> <th>X</th> <th>Y</th> </tr> </thead> <tbody> <tr><td>1</td><td>-2,69</td><td>0,57</td></tr> <tr><td>2</td><td>-0,57</td><td>2,69</td></tr> <tr><td>3</td><td>1,66</td><td>2,20</td></tr> <tr><td>4</td><td>2,75</td><td>0,19</td></tr> <tr><td>5</td><td>1,94</td><td>-1,94</td></tr> <tr><td>6</td><td>-0,19</td><td>-2,75</td></tr> <tr><td>7</td><td>-2,20</td><td>-1,66</td></tr> <tr><td>8</td><td>0,00</td><td>0,00</td></tr> </tbody> </table>		X	Y	1	-2,69	0,57	2	-0,57	2,69	3	1,66	2,20	4	2,75	0,19	5	1,94	-1,94	6	-0,19	-2,75	7	-2,20	-1,66	8	0,00	0,00
	X	Y																											
1	-2,69	0,57																											
2	-0,57	2,69																											
3	1,66	2,20																											
4	2,75	0,19																											
5	1,94	-1,94																											
6	-0,19	-2,75																											
7	-2,20	-1,66																											
8	0,00	0,00																											

Vous trouverez le dessin des composants et les instructions de montage en page suivante.

Données techniques

Caractéristiques générales

Design du connecteur	prise câble
Verrouillage du connecteur	boulonné
Connexion	pince à vis
Section de fil (mm)	0.50 mm ²
Section de fil (AWG)	20
Passage de câble	8,0 - 10,0 mm
Température limite supérieure	85 °C
Température limite inférieure	-40 °C

Spécifications du câble

Homologation 1	UL
----------------	----

Caractéristiques électriques

Courant nominal (40 °C)	1,5 A (2 A UL)
Tension nominale	30 V
Tension de choc nominale	800 V
Degré d'encrassement	3
Catégorie de surtension	II
Groupe de matériau isolant	III
Résistivité de volume	≤ 3 mΩ
Résistance d'isolation	>10 ⁸ Ω
Conformité CEM	blindable
Indice de protection	IP67
Durée de vie mécanique	> 100 Cycles d'accouplement

Matériaux

Matériau du contact	CuSn (bronze)
Revêtement du contact	Au (or)
Matériau du corps de contact	PA
Matériau du boîtier	Die Cast Zinc, Nickel

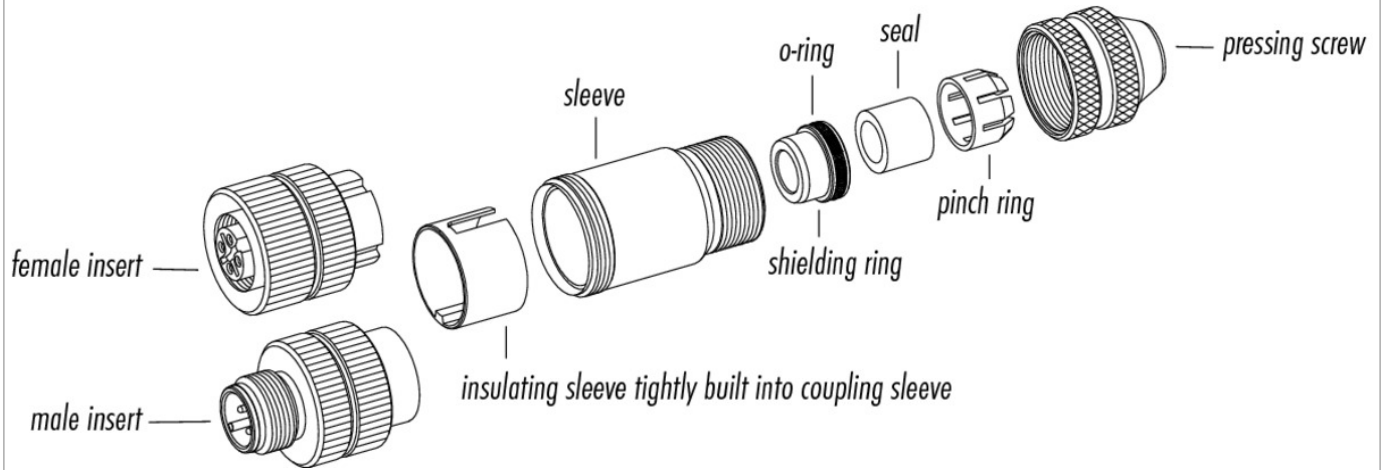
Description du produit

Contacts: 8, connecteur femelle, passage de câble 8 - 10 mm, raccord par borne à vis, version avec bague de blindage

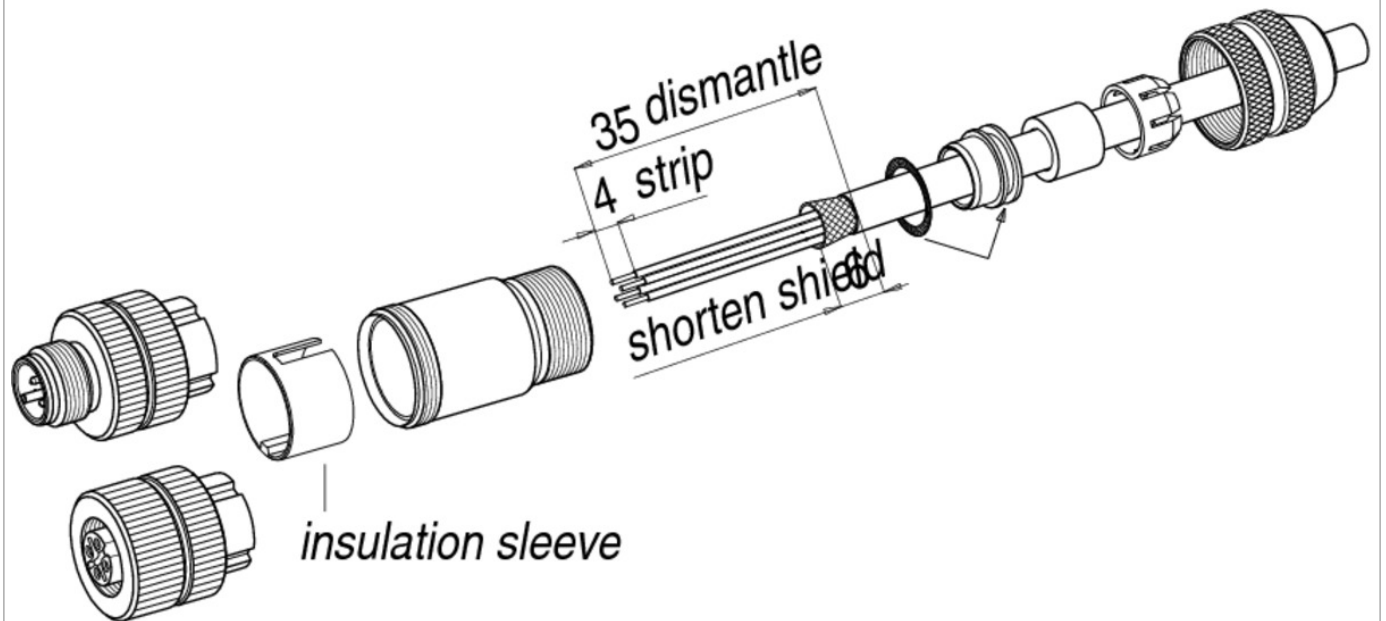
Zone
Référence produit

M12-A Séries 713
99 1486 914 08

Dessin des composants



Instructions de montage / Découpe du panneau



Description du produit	Contacts: 8, connecteur femelle, passage de câble 8 - 10 mm, raccord par borne à vis, version avec bague de blindage
Zone	M12-A Séries 713
Référence produit	99 1486 914 08

Security notices

Les connecteurs ont été conçus pour une application dans le domaine de la construction mécanique, de la construction de commandes et d'appareils électriques. Il incombe à l'utilisateur de vérifier si les connecteurs peuvent être utilisés dans d'autres domaines d'application.

Les connecteurs avec un type de protection IP 67 et IP 68 ne conviennent pas pour une utilisation sous l'eau. Pour une utilisation à l'extérieur, les connecteurs doivent être protégés séparément contre la corrosion. De plus amples informations sur les types de protection IP sont disponibles dans la rubrique « Support technique » du centre de téléchargement.

Pour bloquer le connecteur de câble avec le connecteur de l'appareil, il faut serrer la bague fileté à la main (env. 50 cNm).