

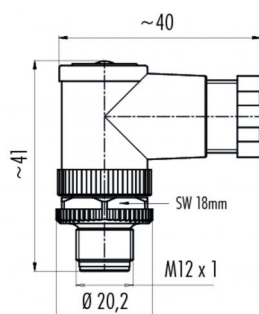
Description du produit **M12-A connecteur mâle coudé, Contacts: 5, 4.0 - 6.0 mm, pas blindé, Serre fil, IP67**

Zone **M12-A série 713**
Référence produit **99 0537 24 05**

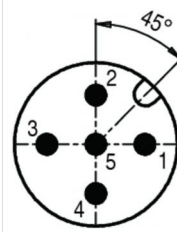
Illustration



Dessin coté



Disposition des contacts



| | X | Y |
|---|-------|-------|
| 1 | 2,50 | 0,00 |
| 2 | 0,00 | 2,50 |
| 3 | -2,50 | 0,00 |
| 4 | 0,00 | -2,50 |
| 5 | 0,00 | 0,00 |

Vous trouverez le dessin des composants et les instructions de montage en page suivante.

Données techniques

Caractéristiques générales

| | |
|-------------------------------|-----------------------|
| Design du connecteur | connecteur mâle coudé |
| Verrouillage du connecteur | visser |
| Connexion | Serre fil |
| Section de fil (mm) | 0.50 mm ² |
| Section de fil (AWG) | 20 |
| Passage de câble | 4.0 - 6.0 mm |
| Température limite supérieure | 85 °C |
| Température limite inférieure | - 40 °C |
| Numéro de tarif douanier | 85369010 |

Caractéristiques électriques

| | |
|----------------------------|-----------------------------|
| Courant nominal (40 °C) | 4 A (3 A UL) |
| Tension nominale | 60 V |
| Tension de choc nominale | 1500 V |
| Degré d'encrassement | 3 |
| Catégorie de surtension | II |
| Groupe de matériau isolant | III |
| Résistance d'isolation | > 10 ⁸ Ω |
| Conformité CEM | pas blindé |
| Indice de protection | IP67 |
| Durée de vie mécanique | > 100 Cycles d'accouplement |

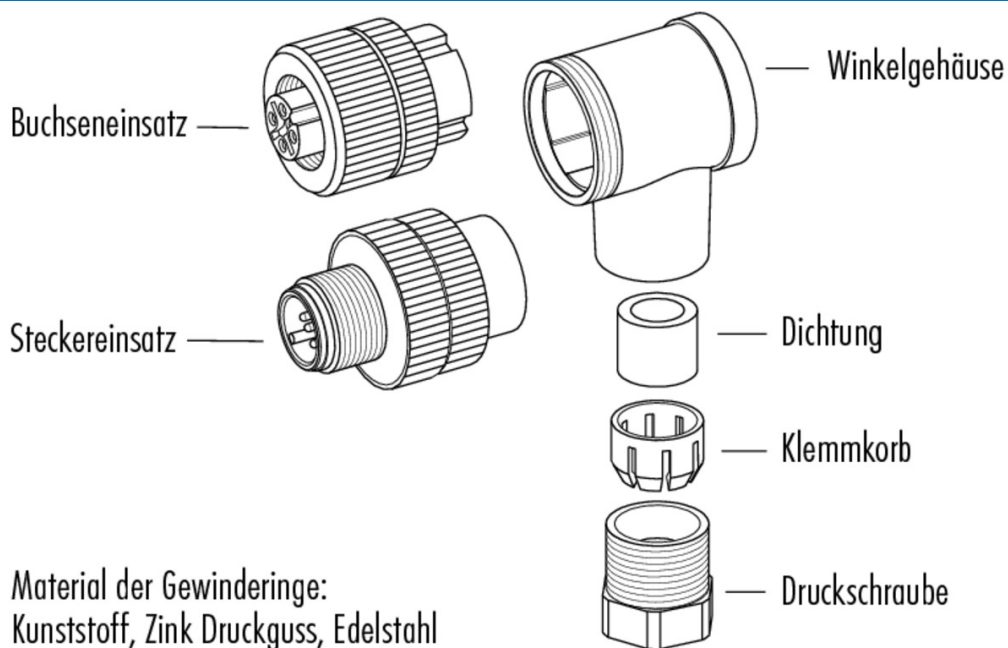
Matériaux

| | |
|------------------------------|---------------|
| Matériau du contact | CuSn (bronze) |
| Revêtement du contact | Au (or) |
| Matériau du corps de contact | PA |
| Matériau du boîtier | PA |

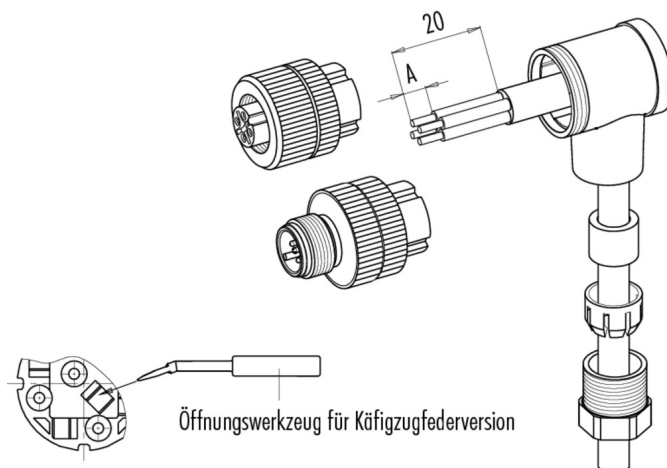
Description du produit **M12-A connecteur mâle coudé, Contacts: 5, 4.0 - 6.0 mm, pas blindé, Serre fil, IP67**

Zone **M12-A série 713**
Référence produit **99 0537 24 05**

Dessin des composants



Instructions de montage / Découpe du panneau



| | Schraubklemmversion | Lötversion | Käfigzugfederversion |
|----------|---------------------|------------|----------------------|
| Maß A/mm | 5 | 3,5 | 7 |

Material der Gewinderinge: Kunststoff, Zink Druckguss, Edelstahl

Description du produit **M12-A connecteur mâle coudé, Contacts: 5, 4.0 - 6.0 mm, pas blindé, Serre fil, IP67**

Zone **M12-A série 713**
Référence produit **99 0537 24 05**

Security notices

Les connecteurs ont été conçus pour une application dans le domaine de la construction mécanique, de la construction de commandes et d'appareils électriques. Il incombe à l'utilisateur de vérifier si les connecteurs peuvent être utilisés dans d'autres domaines d'application.

Les connecteurs avec un type de protection IP 67 et IP 68 ne conviennent pas pour une utilisation sous l'eau. Pour une utilisation à l'extérieur, les connecteurs doivent être protégés séparément contre la corrosion. De plus amples informations sur les types de protection IP sont disponibles dans la rubrique « Support technique » du centre de téléchargement.

Pour bloquer le connecteur de câble avec le connecteur de l'appareil, il faut serrer la bague fileté à la main (env. 50 cNm).