

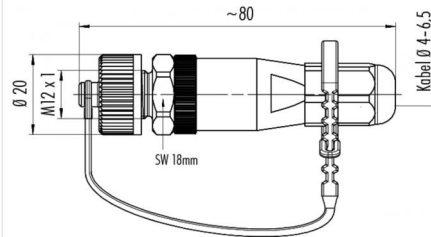
Description du produit **M12-A connecteur de câble, Contacts: 4, 4.0 - 6.5 mm, pas blindé, pince à vis, IP69K**

Zone **M12-A série 713**
Référence produit **99 0429 684 04**

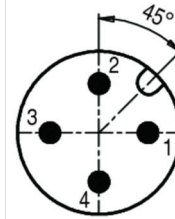
Illustration



Dessin coté



Disposition des contacts



	X	Y
1	2,50	0,00
2	0,00	2,50
3	-2,50	0,00
4	0,00	-2,50

Vous trouverez les instructions de montage en page suivante.

Données techniques

Caractéristiques générales

Design du connecteur	connecteur de câble
Verrouillage du connecteur	visser
Connexion	pince à vis
Section de fil (mm)	0.75 mm ²
Section de fil (AWG)	18
Passage de câble	4.0 - 6.5 mm
Température limite supérieure	100 °C
Température limite inférieure	-40 °C
Numéro de tarif douanier	85369010

Caractéristiques électriques

Courant nominal (40 °C)	4 A (3 A UL)
Tension nominale	250 V
Tension de choc nominale	2500 V
Degré d'encrassement	3
Catégorie de surtension	II
Groupe de matériau isolant	III
Résistivité de volume	≤ 3 mΩ
Résistance d'isolation	> 10 ⁸ Ω
Conformité CEM	pas blindé
Indice de protection	IP69K
Durée de vie mécanique	> 100 Cycles d'accouplement

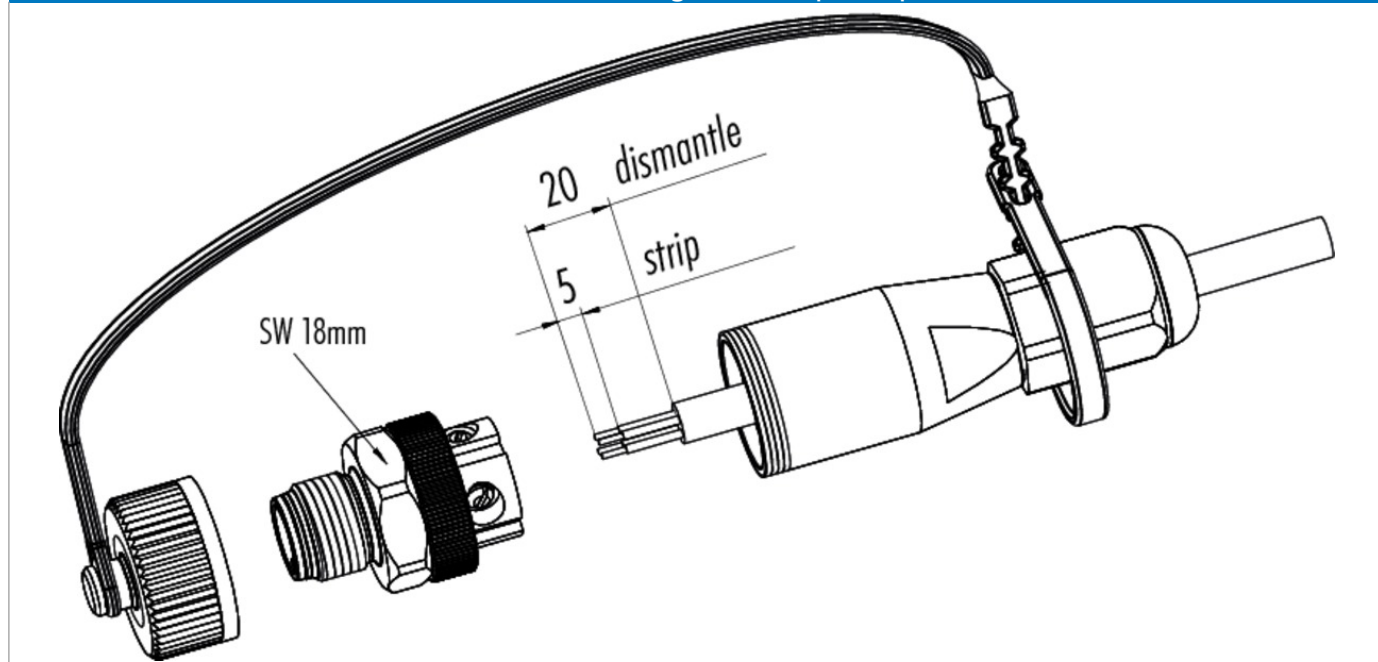
Matériaux

Matériau du contact	CuZn (laiton)
Revêtement du contact	Au (or)
Matériau du corps de contact	PA
Matériau du boîtier	PA

Description du produit **M12-A connecteur de câble, Contacts: 4, 4.0 - 6.5 mm, pas blindé, pince à vis, IP69K**

Zone **M12-A série 713**
Référence produit **99 0429 684 04**

Instructions de montage / Découpe du panneau



Description du produit	M12-A connecteur de câble, Contacts: 4, 4.0 - 6.5 mm, pas blindé, pince à vis, IP69K
Zone	M12-A série 713
Référence produit	99 0429 684 04

Security notices

Le connecteur ne doit être ni branché ni débranché sous tension. Tout non-respect de cette consigne ou une utilisation inappropriée peut provoquer des dommages corporels.

Les connecteurs ont été conçus pour une application dans le domaine de la construction mécanique, de la construction de commandes et d'appareils électriques. Il incombe à l'utilisateur de vérifier si les connecteurs peuvent être utilisés dans d'autres domaines d'application.

Afin d'éviter toute ouverture accidentelle du connecteur, il convient de sécuriser le filetage entre le boîtier et la tête du connecteur avec une colle à base de cyanoacrylate si le connecteur est utilisé dans des circuits électriques avec des tensions dangereuses au contact. Ceci n'est pas valable pour les connecteurs utilisés dans les circuits électriques SELV et PELV conformément aux normes CEI 61140 (EN 61140, VDE 0140-1).

Les connecteurs qui sont intégrés dans des circuits électriques avec des tensions dangereuses au contact doivent être exclusivement montés et utilisés par des personnes ayant reçu une formation électrotechnique ou sous la surveillance de telles personnes dans le respect de la réglementation et des normes en vigueur.

Pour bloquer le connecteur de câble avec le connecteur de l'appareil, il faut serrer la bague filetée à la main (env. 50 cNm).