

Description du produit **M12-A connecteur de câble, Contacts: 8, 6.0 - 8.0 mm, pas blindé, pince à vis, IP67**

Zone **M12-A série 713**  
Référence produit **99 0487 12 08**

Illustration	Dessin coté	Disposition des contacts																											
		<table border="1" style="margin-left: auto; margin-right: auto;"> <thead> <tr> <th></th> <th>X</th> <th>Y</th> </tr> </thead> <tbody> <tr><td>1</td><td>2,69</td><td>0,57</td></tr> <tr><td>2</td><td>0,57</td><td>2,69</td></tr> <tr><td>3</td><td>-1,66</td><td>2,20</td></tr> <tr><td>4</td><td>-2,75</td><td>0,19</td></tr> <tr><td>5</td><td>-1,94</td><td>-1,94</td></tr> <tr><td>6</td><td>0,19</td><td>-2,74</td></tr> <tr><td>7</td><td>2,20</td><td>-1,65</td></tr> <tr><td>8</td><td>0,00</td><td>0,00</td></tr> </tbody> </table>		X	Y	1	2,69	0,57	2	0,57	2,69	3	-1,66	2,20	4	-2,75	0,19	5	-1,94	-1,94	6	0,19	-2,74	7	2,20	-1,65	8	0,00	0,00
	X	Y																											
1	2,69	0,57																											
2	0,57	2,69																											
3	-1,66	2,20																											
4	-2,75	0,19																											
5	-1,94	-1,94																											
6	0,19	-2,74																											
7	2,20	-1,65																											
8	0,00	0,00																											

**Vous trouverez le dessin des composants et les instructions de montage en page suivante.**

## Données techniques

### Caractéristiques générales

Design du connecteur	connecteur de câble
Verrouillage du connecteur	visser
Connexion	pince à vis
Section de fil (mm)	0.50 mm <sup>2</sup>
Section de fil (AWG)	20
Passage de câble	6.0 - 8.0 mm
Température limite supérieure	85 °C
Température limite inférieure	-40 °C
Numéro de tarif douanier	85369010

### Caractéristiques électriques

Courant nominal (40 °C)	1,5 A (2 A UL)
Tension nominale	30 V
Tension de choc nominale	800 V
Degré d'encrassement	3
Catégorie de surtension	II
Groupe de matériau isolant	III
Résistivité de volume	≤ 3 mΩ
Résistance d'isolation	> 10 <sup>8</sup> Ω
Conformité CEM	pas blindé
Indice de protection	IP67
Durée de vie mécanique	> 100 Cycles d'accouplement

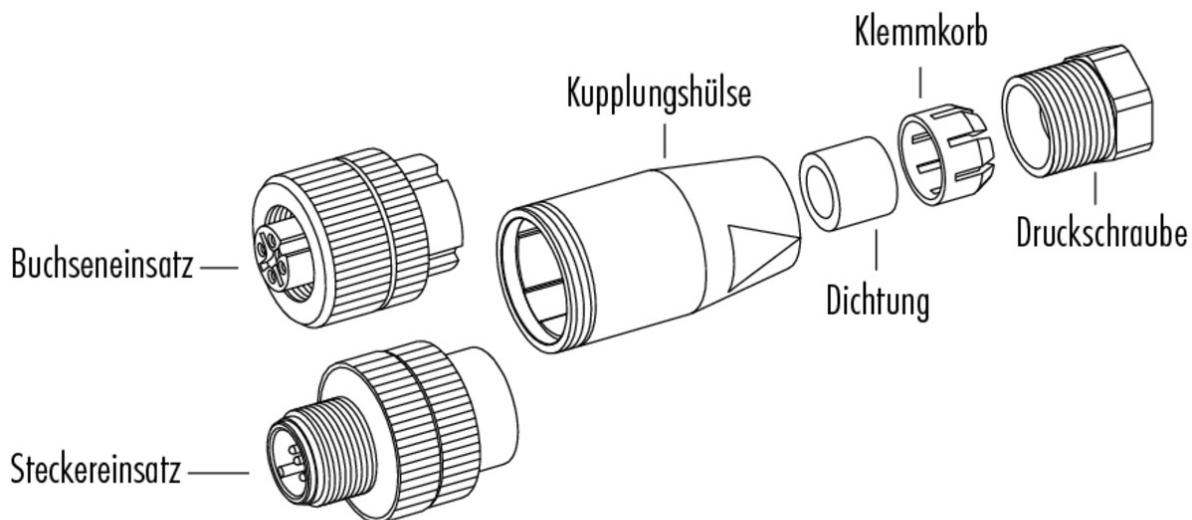
### Matériaux

Matériau du contact	CuZn (laiton)
Revêtement du contact	Au (or)
Matériau du corps de contact	PA
Matériau du boîtier	PA

Description du produit **M12-A connecteur de câble, Contacts: 8, 6.0 - 8.0 mm, pas blindé, pince à vis, IP67**

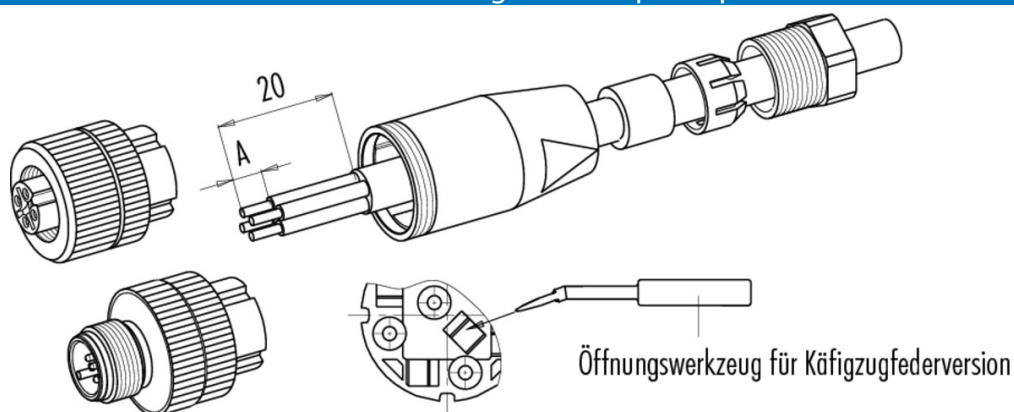
Zone **M12-A série 713**  
Référence produit **99 0487 12 08**

Dessin des composants



Material der Gewinderinge: Kunststoff, Zink Druckguss, Edelstahl

Instructions de montage / Découpe du panneau



	Schraubklemmversion	Lötversion	Käfigzugfederversion
Maß A/mm	<b>5</b>	<b>3,5</b>	<b>7</b>

Material der Gewinderinge: Kunststoff, Zink Druckguss, Edelstahl

Description du produit **M12-A connecteur de câble, Contacts: 8, 6.0 - 8.0 mm, pas blindé, pince à vis, IP67**

Zone **M12-A série 713**  
Référence produit **99 0487 12 08**

## Security notices

Les connecteurs ont été conçus pour une application dans le domaine de la construction mécanique, de la construction de commandes et d'appareils électriques. Il incombe à l'utilisateur de vérifier si les connecteurs peuvent être utilisés dans d'autres domaines d'application.

Les connecteurs avec un type de protection IP 67 et IP 68 ne conviennent pas pour une utilisation sous l'eau. Pour une utilisation à l'extérieur, les connecteurs doivent être protégés séparément contre la corrosion. De plus amples informations sur les types de protection IP sont disponibles dans la rubrique « Support technique » du centre de téléchargement.

Pour bloquer le connecteur de câble avec le connecteur de l'appareil, il faut serrer la bague filetée à la main (env. 50 cNm).